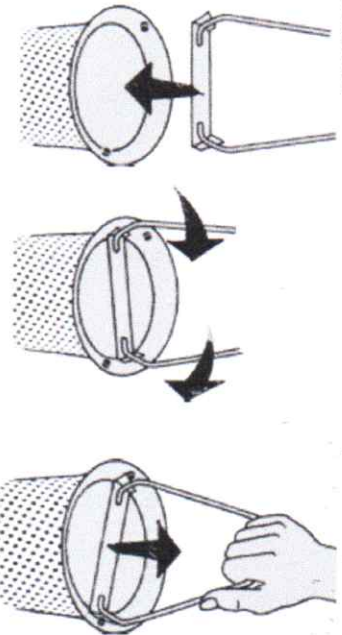


Szűrőbetét kiemelése



## H-K WFF 100 és H-K WFF 150 örvényszűrők

### Beépítési és karbantartási utasítás

#### Általános rész

Üzembe helyezés előtt a következő használati utasítást el kell olvasni, és be kell tartani, tartatni, mert azokért a károkért, amelyek a szakszerűtlen telepítésből, vagy üzemeltetésből erednek, nem vállalunk felelősséget!



#### Alkalmazási terület

A H-K WFF 100 és H-K WFF 150 típusú adhéziós örvényszűrők a tetőfelületről levezetett csapadékvíz mechanikai tisztítására alkalmazhatók. Speciálisan esővízhasznosító rendszerekhez lett kifejlesztve. A szűrők talajba építhetők, a vízszintes vezetési esővíz vezető csőhöz csatlakoztatva a csapadékvízet a tározóba (ciszternába) vezetési előtt kellő mértékben megsűrítik. A csatlakoztatott tetőfelületek burkolatának korlátozó hatását is figyelembe kell venni: zöldtetők a víz jelentős részét visszatarjták, bitumenes zsindelyek és azbesztement héjazatok nem ajánlottak.

A H-K WFF100 típus: ~200 m<sup>2</sup>, míg a H-K WFF150-es: ~500 m<sup>2</sup> tetőfelületekig ajánlott.

#### Szerkezeti kialakítás

A szűrőfedlap max. 30 tonnás jármű keréknyomás terhelésig vehető igénybe, megfelelően kialakított alapozással. Ügyelni kell a függőleges beépítésre. Az ábrákon a DN névleges átmérőt jelent, ami közelítőleg a cső belső átmérője.

#### Szerkezeti anyagok

A szűrőbetét rozsdamentes acélból készül, alap kivételben 0,25 mm résméretű, ami alkalmas a tisztított víz nemcsak WC öblítésre, tisztítási célokra és öntözésre, hanem a mosógépekben történő felhasználására is. Durvább szűrésre rendelhető 0,44 mm résmérettel is. A szűrőház, fedlap, zárógűrű és a magasító elem polipropilénből készül.

#### Telepítés

A szűrőt, a talajban, megfelelő alapra kell telepíteni úgy, hogy az ne süllyedhessen meg. A fedlap felszínhez illesztéséhez a méretre vágható magasító elem és zárógűrű szolgál. A szűrőakna magasító elem azonos (magassága: 502 mm), vagyis mindkét típushoz csatlakoztatható. Az esetek döntő többségében az alapkészletben lévő magasító elem megfelelő, speciális helyzeteknél további toldóegységek (max +2) rendelhetők. Ilyenkor a szűrőbetét kiemelő célszerszámot is ennek megfelelő mérettel kell rendelni.

Beépítés előtt a meglévő és/vagy kialakítandó csatlakozó vezeték vonatkozásában a következőket kell vizsgálni: