

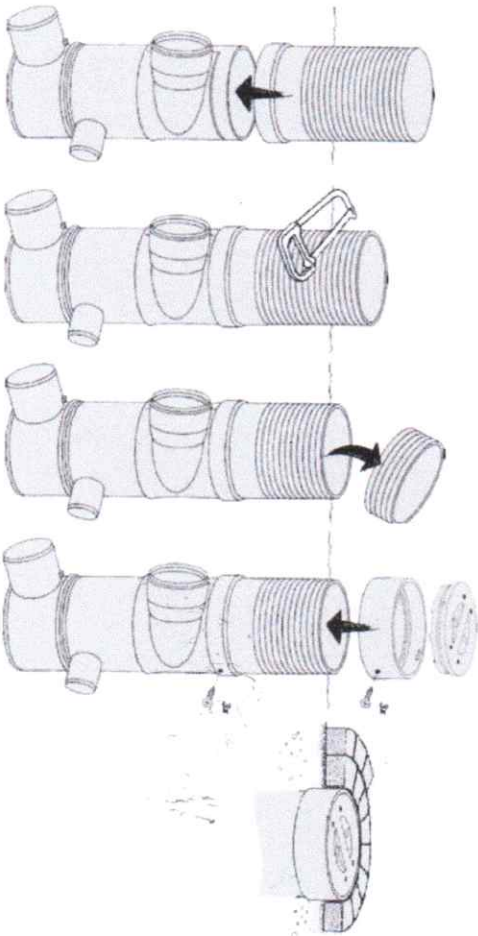
- az esővíz bevezető és a csatornába vezető cső között **H-K WFF100** esetén 27 cm, **H-K WFF150** esetén 50,5 cm szintkülönbség kell, hogy legyen
 - az esővíz bevezető és a csatornába vezető cső között **H-K WFF100** esetén 21 cm, **H-K WFF150** esetén pedig 34 cm szintkülönbségnek kell lennie.
 A tervezés során figyelembe kell venni, hogy a szűrőbe vezető cső elött min. 50 cm egyenes csőszakasz legyen a megfelelő, örvénymentes beáramlás biztosításához.
FONTOS, hogy a szűrőből kivezető csövek nem szűkíthetők!
 Amennyiben ezek a beépítési feltételek nem biztosíthatók, úgy a **H-K WFF** szűrők helyett más megoldást, az esővíz eljűcsövekbe szerelhető szűrőket kell alkalmazni.

Karbantartás

A szűrőt rendszeres időközönként, 2-3 hetente, ellenőrizni kell. Ügyelni kell arra, hogy a szűrő egység ne duguljon el (talával, ág...stb). A szűrőbetét tisztítását folyó meleg vízzel, kéfével és háztartási mosószerrel kell végezni. Jól megfelel a mosogatógépes tisztítás is, ilyenkor a szűrőbetétet olyan pozícióban kell a gépbe helyezni, ahogy beépítéskor is áll.

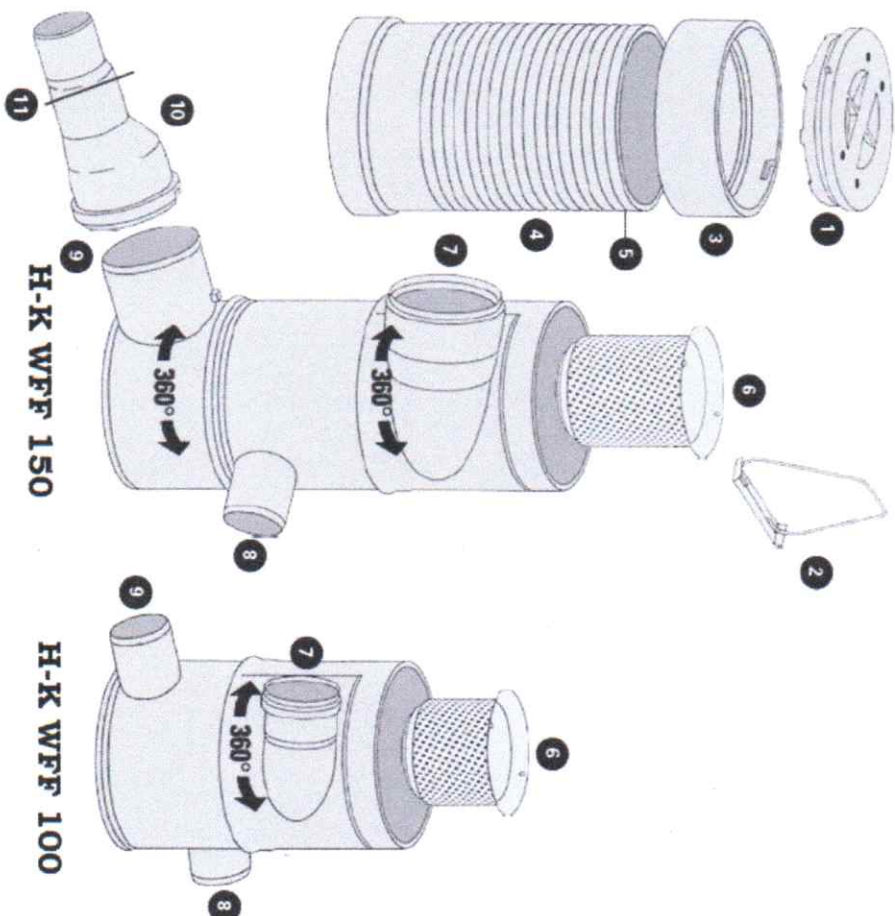
A kiválasztással, beépítéssel és karbantartással, vagy általában az esővízhasznosító rendszereinkkel kapcsolatos kérdéseikkel forduljanak vevőszolgálatunkhoz.

Összeszerelés - beépítés



A magassító elem méretre vágása és csavarokkal rögzítése után kell az egységet bekötni és a föld visszatöltést elvégezni, szakszerű tömörítés mellett, végül a térburkolatot kialakítani.

Felépítés



1. Fedlap (szellőzéssel)
2. Kiemeleő
3. Zárógyűrű
4. Magassító elem
5. Fűrészhorony
6. Szűrőbetét
7. Beömlés (tokos tömítéssel)
8. Tározó (ciszterna) felé
9. Csatorna felé
10. Bővítő idom (opcionális **H-K WFF 150**-hez)
11. Vágási vonal