

# VXM 2

Elettropompe Verticali  
Multistadio Acciaio Inox

Vertical Multistage Stainless  
Steel Pumps

Électropompes Vertical Multi-étages  
en acier inoxydable

Electrobombas multietapas vertical  
en acero inoxidable



## ELETTROPOMPE VERTICALI MULTISTADIO ACCIAIO INOX

Elettropompe universali per applicazioni civili ed industriali, per impianti di lavaggio ad alta pressione, per l'irrigazione, l'agricoltura, impianti sportivi, per fontane e per movimentazione di liquidi moderatamente aggressivi privi di sostanze solide o abrasive.

### LIMITI D'IMPIEGO:

- Temperatura liquido da 0°C a 110°C (max)
- Temperatura ambiente fino a 40° C

### MOTORE:

- Motore elettrico ad induzione a 2 poli (n = 2900 min<sup>-1</sup>)
- Isolamento Classe F
- Protezione IP 55.

### MATERIALI:

- |                       |                       |
|-----------------------|-----------------------|
| • Corpo aspirazione   | Acciaio Inox AISI 304 |
| • Corpo mandata       | Acciaio Inox AISI 304 |
| • Girante             | Acciaio Inox AISI 304 |
| • Camicia pompa       | Acciaio Inox AISI 304 |
| • Coperchio superiore | Acciaio Inox AISI 304 |
| • Coperchio inferiore | Acciaio Inox AISI 304 |
| • Albero motore       | Acciaio Inox AISI 304 |
| • Tenute meccaniche   | Silicio/Silicio/Viton |

## VERTICAL MULTISTAGE STAINLESS STEEL PUMPS

Universal pumps for domestic or municipal water supply systems, for clean non-explosive liquids without solid or abrasive substances, for agricultural irrigation and sports application, for civil and industrial use, boiler feeding and condensate systems and for high pressure washing plants.

### OPERATING CONDITIONS :

- Temperature of liquid from 0°C to 110°C (max)
- Ambient temperature max to 40°C

### MOTOR:

- Two-pole electric standard motor (n = 2900 min-1)
- Insulation Class F
- Protection IP 55

### MATERIALI:

- |                   |                          |
|-------------------|--------------------------|
| • Suction casing  | Stainless Steel AISI 304 |
| • Delivery casing | Stainless Steel AISI 304 |
| • Impeller        | Stainless Steel AISI 304 |
| • External jacket | Stainless Steel AISI 304 |
| • Upper cover     | Stainless Steel AISI 304 |
| • Lower cover     | Stainless Steel AISI 304 |
| • Pump shaft      | Stainless Steel AISI 304 |
| • Mechanical seal | Silicon/Silicon/Viton    |

## ÉLECTROPOMPES VERTICAL MULTI-ÉTAGES EN ACIER INOXYDABLE

Electropompas universelles pour les applications domestiques et industrielles, pour les installations de lavage à haute pression, l'irrigation, l'agriculture, installations sportives, pour les fontaines et pour la manipulation de liquides modérément agressifs sans solides ou des substances abrasives.

### LIMITES :

- Température de liquide de 0 ° à 110 ° C (max)
- La température ambiante jusqu'à 40 ° C

### MOTEUR:

- Moteur électrique 2-poly (n = 2900 min-1)
- Classe d'isolation F
- IP 55 protection.

### MATÉRIEL:

- Corps d'aspiration en acier inox AISI 304
- Corps de pression en acier inoxydable AISI 304
- Roue en acier inox AISI 304
- Corps de pompe en acier inoxydable AISI 304
- Couvercle supérieur en acier inox AISI 304
- Couvercle inférieur en acier inox AISI 304
- arbre moteur en acier inoxydable AISI 304
- Joints mécaniques de silicium / silicium / Viton

## ELECTROBOMBAS MULTIETAPAS VERTICAL EN ACERO INOXIDABLE

Electrobombas universal para aplicaciones domésticas e industriales, para plantas de lavado de alta presión, el riego, la agricultura, instalaciones deportivas, para las fuentes y para el manejo de líquidos moderadamente agresivos sin sólidos o sustancias abrasivas.

### LÍMITES:

- Temperatura del líquido de 0 ° C a 110 ° c (max)
- Temperatura ambiente hasta 40 ° C

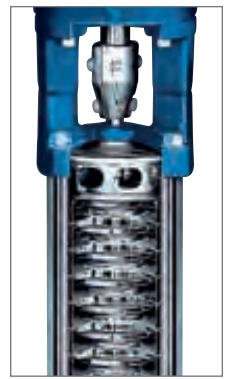
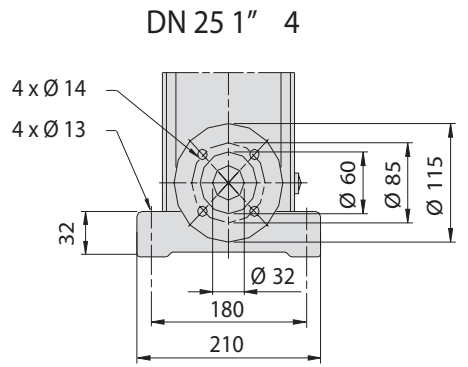
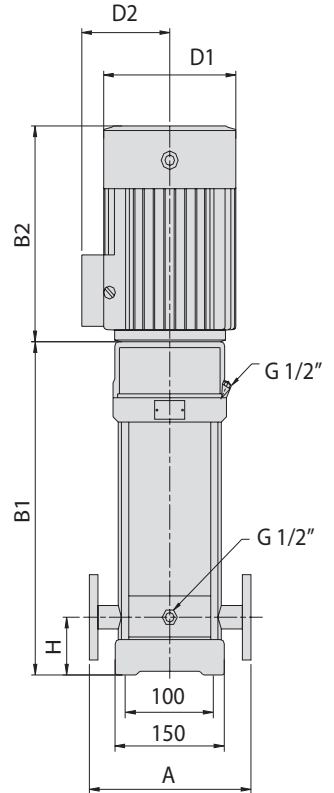
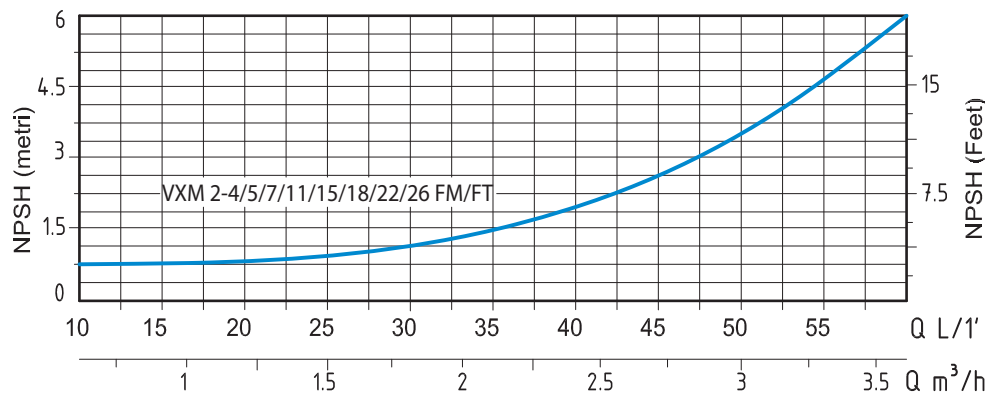
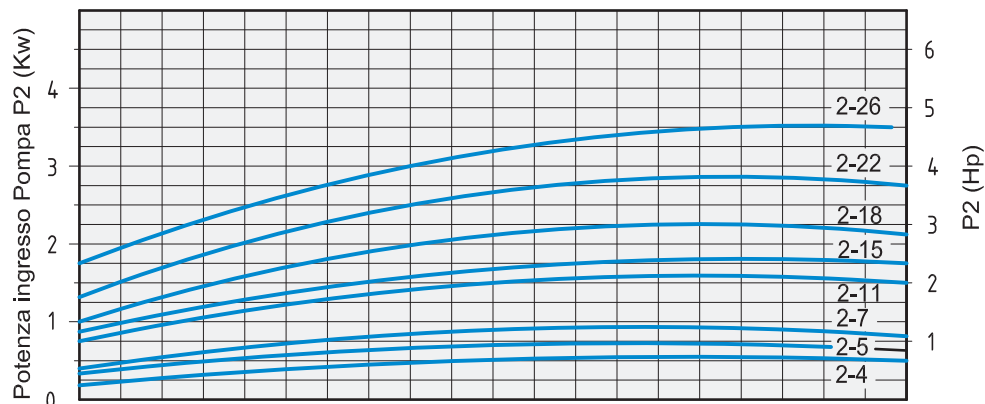
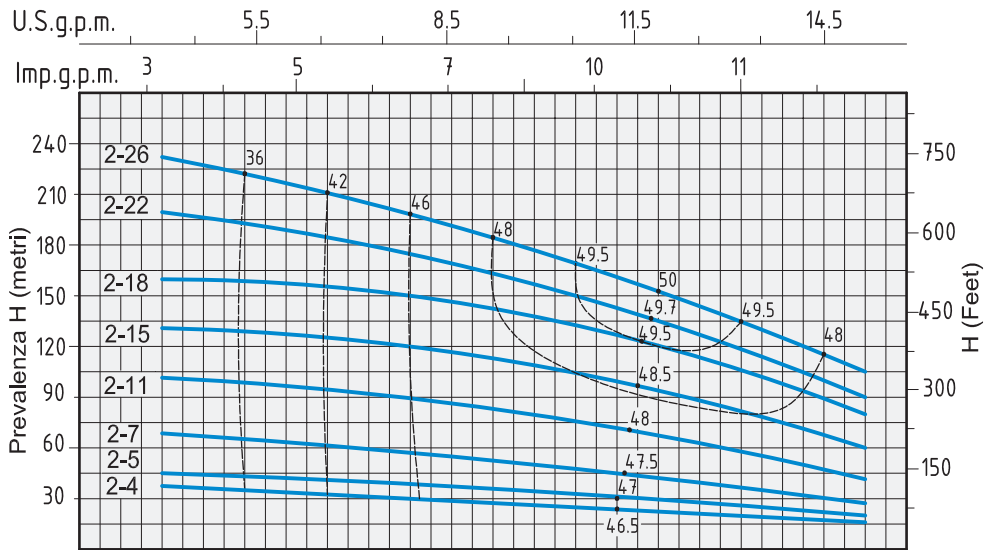
### MOTOR:

- Motor eléctrico de 2 polos (n = 2900 min-1)
- Clase de aislamiento F
- Protección IP 55.

### MATERIALES:

- Cuerpo de aspiración en Acero inoxidable AISI 304
- Cuerpo de presión en acero inoxidable AISI 304
- Impulsor de acero inoxidable AISI 304
- Carcasa de la bomba de acero inoxidable AISI 304
- Cubierta superior Acero inoxidable AISI 304
- Cubierta inferior Acero inoxidable AISI 304
- Eje del motor en acero inoxidable AISI 304
- Sellos mecánicos de silicio / silicio / Viton

# VXM 2



# VXM 2

TIPO / TYPE / MODÈLE / MODELO		POTENZA NOMINALE NOMINAL POWER PUISSANCE NOMINALE POTENCIA NOMINAL		AMPERE		Q= PORTATA / CAPACITY / DEBIT / CAUDAL										
Monofase Single-phase Monophasé Monofásica	Trifase Three-phase Trois phases Trifásica	P2		Monofase Single-phase Monophasé Monofásica	Trifase Three-phase Trois phases Trifásica	m³/h	1	1,2	1,5	1,6	2	2,4	2,8	3	3,2	3,5
		HP	kW			1 x 230V	3x 380V	lt/1"	16	20	25	26	33	40	46	50
230V - 50HZ	230V - 400V-50Hz	HP	kW	1 x 230V	3x 380V	Prevalenza manometrica totale in m.CA - Total head in meters w.c. Hauteur manometrique totale - Altura total prevalencia en m.CA										
VXM 2-4 FM	VXM 2-4 FT	0,75	0,55	3,4	1,4		36	34	32,5	32	29	26,5	23,5	21,5	20	16
VXM 2-5 FM	VXM 2-5 FT	0,75	0,55	3,4	1,4		45	43	40,5	40	37	33	30	26	23,5	20
VXM 2-7 FM	VXM 2-7 FT	1	0,75	5	1,7		63	60	57,5	57	52	47	42	38	35	28
VXM 2-11 FM	VXM 2-11 FT	1,5	1,1	6,9	2,5	H (m)	98	94	89,5	89	80	73	64	58	53	44
VXM 2-15 FM	VXM 2-15 FT	2	1,5	9,7	3,5		134	130	124,5	124	114	104	94	86	78	60
VXM 2-18 FM	VXM 2-18 FT	3	2,2	13,5	4,7		161	157	150,5	150	140	129	118	104	93	76
VXM 2-22 FM	VXM 2-22 FT	3	2,2	13,5	4,7		197	191	18,5	180	165	150	135	123	110	90
	VXM 2-26 FT	4	3		6,1		232	224	214,5	214	190	175	158	144	130	110

TIPO TYPE		DIMENSIONI mm - DIMENSIONS mm								DIMENSIONI DIMENSIONS mm			PESO WEIGHT
Monofase Single-phase	Trifase Three-phase	A	H	B1	B2	B1 + B2	D1	D2	FLANGIA FLANGE	P	L	H	Kg
VXM 2-4 FM	VXM 2-4 FT	250	75	294	210	504	148	117	DN 25 1" 4	320	765	395	34
VXM 2-5 FM	VXM 2-5 FT	250	75	312	210	522	148	117	DN 25 1" 4	320	765	395	34,1
VXM 2-7 FM	VXM 2-7 FT	250	75	358	245	603	170	142	DN 25 1" 4	320	765	395	38,1
VXM 2-11 FM	VXM 2-11 FT	250	75	430	245	675	170	142	DN 25 1" 4	320	765	395	42,1
VXM 2-15 FM	VXM 2-15 FT	250	75	512	290	802	190	155	DN 25 1" 4	372	965	445	50,9
VXM 2-18 FM	VXM 2-18 FT	250	75	566	290	856	190	155	DN 25 1" 4	372	965	445	55
VXM 2-22 FM	VXM 2-22 FT	250	75	638	290	928	190	155	DN 25 1" 4	365	1115	440	59,4
	VXM 2-26 FT	250	75	720	315	1035	197	165	DN 25 1" 4	365	1115	440	66,1

# VXM 4

Elettropompe Verticali  
Multistadio Acciaio Inox

Vertical Multistage Stainless  
Steel Pumps

Électropompes Vertical Multi-étages  
en acier inoxydable

Electrobombas multietapas vertical  
en acero inoxidable



## ELETTROPOMPE VERTICALI MULTISTADIO ACCIAIO INOX

Elettropompe universali per applicazioni civili ed industriali, per impianti di lavaggio ad alta pressione, per l'irrigazione, l'agricoltura, impianti sportivi, per fontane e per movimentazione di liquidi moderatamente aggressivi privi di sostanze solide o abrasive.

### LIMITI D'IMPIEGO:

- Temperatura liquido da 0°C a 110°C (max)
- Temperatura ambiente fino a 40° C

### MOTORE:

- Motore elettrico ad induzione a 2 poli (n = 2900 min<sup>-1</sup>)
- Isolamento Classe F
- Protezione IP 55.

### MATERIALI:

- |                       |                       |
|-----------------------|-----------------------|
| • Corpo aspirazione   | Acciaio Inox AISI 304 |
| • Corpo mandata       | Acciaio Inox AISI 304 |
| • Girante             | Acciaio Inox AISI 304 |
| • Camicia pompa       | Acciaio Inox AISI 304 |
| • Coperchio superiore | Acciaio Inox AISI 304 |
| • Coperchio inferiore | Acciaio Inox AISI 304 |
| • Albero motore       | Acciaio Inox AISI 304 |
| • Tenute meccaniche   | Silicio/Silicio/Viton |

## VERTICAL MULTISTAGE STAINLESS STEEL PUMPS

Universal pumps for domestic or municipal water supply systems, for clean non-explosive liquids without solid or abrasive substances, for agricultural irrigation and sports application, for civil and industrial use, boiler feeding and condensate systems and for high pressure washing plants.

### OPERATING CONDITIONS :

- Temperature of liquid from 0°C to 110°C (max)
- Ambient temperature max to 40°C

### MOTOR:

- Two-pole electric standard motor (n = 2900 min-1)
- Insulation Class F
- Protection IP 55

### MATERIALI:

- |                   |                          |
|-------------------|--------------------------|
| • Suction casing  | Stainless Steel AISI 304 |
| • Delivery casing | Stainless Steel AISI 304 |
| • Impeller        | Stainless Steel AISI 304 |
| • External jacket | Stainless Steel AISI 304 |
| • Upper cover     | Stainless Steel AISI 304 |
| • Lower cover     | Stainless Steel AISI 304 |
| • Pump shaft      | Stainless Steel AISI 304 |
| • Mechanical seal | Silicon/Silicon/Viton    |

## ÉLECTROPOMPES VERTICAL MULTI-ÉTAGES EN ACIER INOXYDABLE

Electropompes universelles pour les applications domestiques et industrielles, pour les installations de lavage à haute pression, l'irrigation, l'agriculture, installations sportives, pour les fontaines et pour la manipulation de liquides modérément agressifs sans solides ou des substances abrasives.

### LIMITES :

- Température de liquide de 0 ° à 110 ° C (max)
- La température ambiante jusqu'à 40 ° C

### MOTEUR:

- Moteur électrique 2-poly (n = 2900 min-1)
- Classe d'isolation F
- IP 55 protection.

### MATÉRIEL:

- Corps d'aspiration en acier inox AISI 304
- Corps de pression en acier inoxydable AISI 304
- Roue en acier inox AISI 304
- Corps de pompe en acier inoxydable AISI 304
- Couvercle supérieur en acier inox AISI 304
- Couvercle inférieur en acier inox AISI 304
- arbre moteur en acier inoxydable AISI 304
- Joints mécaniques de silicium / silicium / Viton

## ELECTROBOMBAS MULTIETAPAS VERTICAL EN ACERO INOXIDABLE

Electrobombas universal para aplicaciones domésticas e industriales, para plantas de lavado de alta presión, el riego, la agricultura, instalaciones deportivas, para las fuentes y para el manejo de líquidos moderadamente agresivos sin sólidos o sustancias abrasivas.

### LÍMITES:

- Temperatura del líquido de 0 ° C a 110 ° c (max)
- Temperatura ambiente hasta 40 ° C

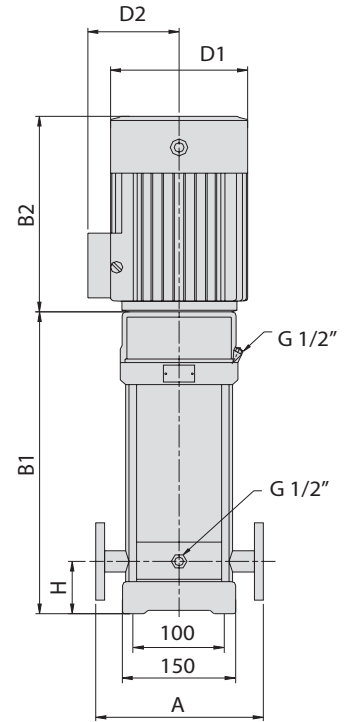
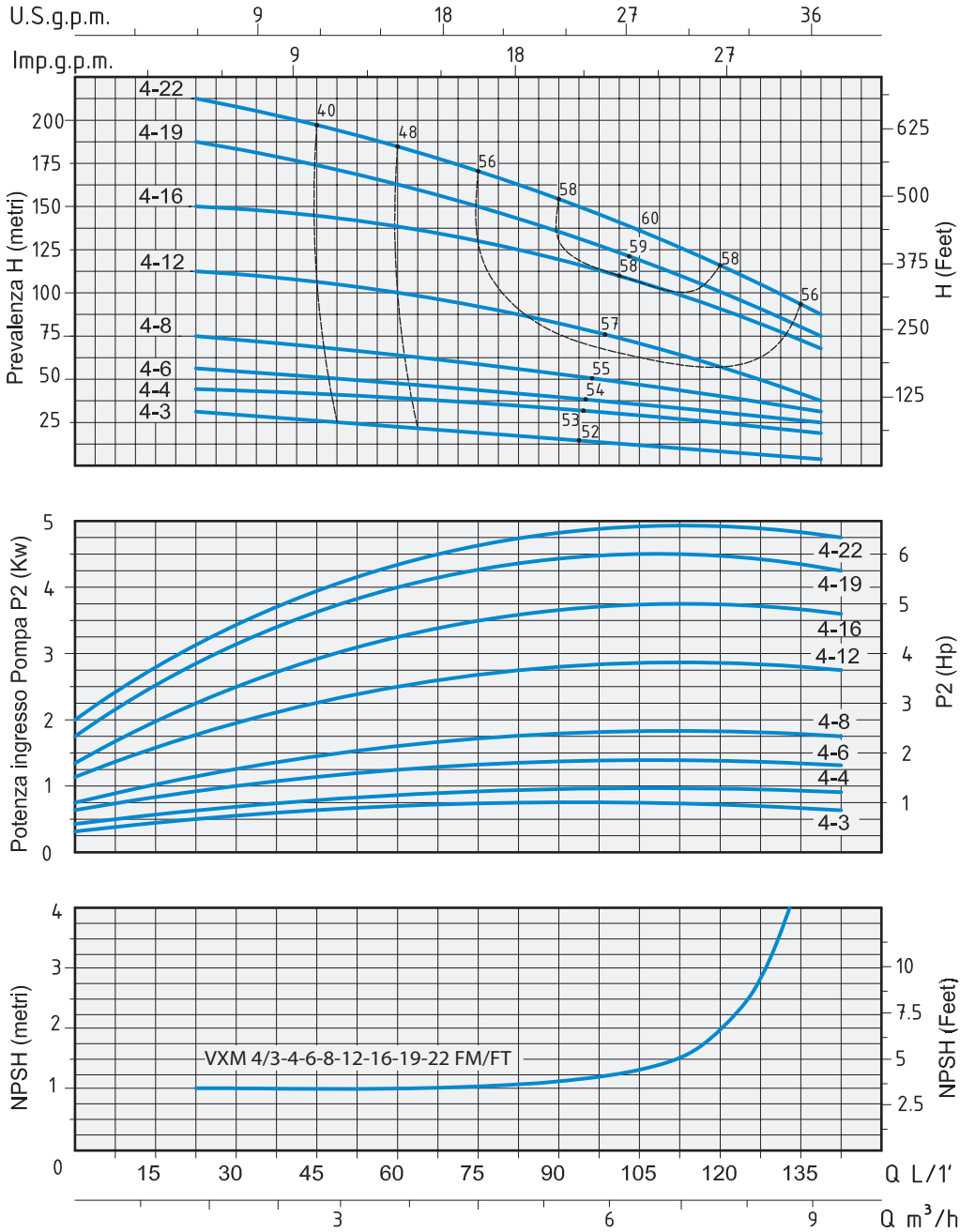
### MOTOR:

- Motor eléctrico de 2 polos (n = 2900 min-1)
- Clase de aislamiento F
- Protección IP 55.

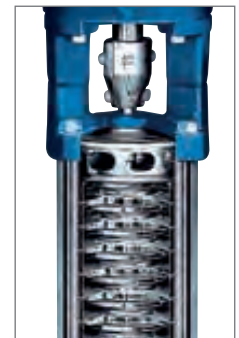
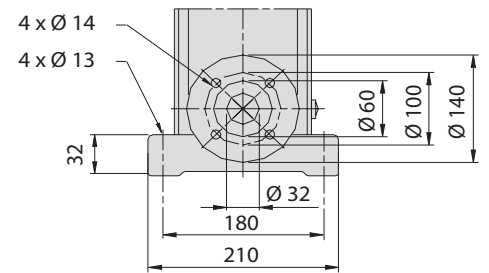
### MATERIALES:

- Cuerpo de aspiración en Acero inoxidable AISI 304
- Cuerpo de presión en acero inoxidable AISI 304
- Impulsor de acero inoxidable AISI 304
- Carcasa de la bomba de acero inoxidable AISI 304
- Cubierta superior Acero inoxidable AISI 304
- Cubierta inferior Acero inoxidable AISI 304
- Eje del motor en acero inoxidable AISI 304
- Sellos mecánicos de silicio / silicio / Viton

# VXM 4



DN 32 1" 4



# VXM 4

TIPO / TYPE / MODÈLE / MODELO		POTENZA NOMINALE NOMINAL POWER PUISSANCE NOMINALE POTENCIA NOMINAL		AMPERE		Q= PORTATA / CAPACITY / DEBIT / CAUDAL										
Monofase Single-phase Monophasé Monofásica	Trifase Three-phase Trois phases Trifásica	P2		Monofase Single-phase Monophasé Monofásica	Trifase Three-phase Trois phases Trifásica	m³/h	1,5	2	2,4	3	3,5	4	5	6	7	8
						lt/1"	25	33	40	50	58	66	83	100	116	133
230V - 50HZ	230V - 400V-50Hz	HP	KW	1 x 230V	3x 380V	Prevalenza manometrica totale in m.CA - Total head in meters w.c. Hauteur manometrique totale - Altura total prevalencia en m.CA										
VXM 4-3 FM	VXM 4-3 FT	0,75	0,55	3,3	1,3		28	27	26,5	25,5	24,5	23,5	21	18	14	10
VXM 4-4 FM	VXM 4-4 FT	1	0,75	5	1,7		38	36	35,5	34,5	33,5	32	29	24,5	19	13
VXM 4-6 FM	VXM 4-6 FT	1,5	1,1	7	2,5		56	54,5	53,5	52	50	48	42	36	28,5	20
VXM 4-8 FM	VXM 4-8 FT	2	1,5	9,7	3,5	H (m)	74	73	72	70	68	66	60	52	42	27
VXM 4-12 FM	VXM 4-12 FT	3	2,2	13,5	4,7		114	110	107,5	104	101	96	87	74	59	41
	VXM 4-16 FT	4	3		6,2		152	149,5	146,5	142	137	131,5	118	101	80	55
	VXM 4-19 FT	5,5	4		7,3		183	179	175	168	163	158	143	124	100	67
	VXM 4-22 FT	5,5	4		8,3		211	205	200	194	188	181	164	142	116	79

TIPO TYPE		DIMENSIONI mm - DIMENSIONS mm								DIMENSIONI DIMENSIONS mm			PESO WEIGHT
Monofase Single-phase	Trifase Three-phase	A	H	B1	B2	B1 + B2	D1	D2	FLANGIA FLANGE	P	L	H	Kg
VXM 4-3 FM	VXM 4-3 FT	250	75	303	210	513	148	148	DN 32 1" 4	320	765	395	37,1
VXM 4-4 FM	VXM 4-4 FT	250	75	340	245	585	170	142	DN 32 1" 4	320	765	395	39
VXM 4-6 FM	VXM 4-6 FT	250	75	394	245	639	170	142	DN 32 1" 4	320	765	395	44,1
VXM 4-8 FM	VXM 4-8 FT	250	75	458	290	748	190	155	DN 32 1" 4	372	965	445	52,1
VXM 4-12 FM	VXM 4-12 FT	250	75	566	290	856	190	155	DN 32 1" 4	372	965	445	57,1
	VXM 4-16 FT	250	75	684	315	999	197	165	DN 32 1" 4	365	1115	440	64,1
	VXM 4-19 FT	250	75	765	335	1100	230	188	DN 32 1" 4	417	1215	445	78,5
	VXM 4-22 FT	250	75	846	335	1181	230	188	DN 32 1" 4	417	1215	445	81,8



# VXM 8

Elettropompe Verticali  
Multistadio Acciaio Inox

Vertical Multistage Stainless  
Steel Pumps

Électropompes Vertical Multi-étages  
en acier inoxydable

Electrobombas multietapas vertical  
en acero inoxidable



## ELETTROPOMPE VERTICALI MULTISTADIO ACCIAIO INOX

Elettropompe universali per applicazioni civili ed industriali, per impianti di lavaggio ad alta pressione, per l'irrigazione, l'agricoltura, impianti sportivi, per fontane e per movimentazione di liquidi moderatamente aggressivi privi di sostanze solide o abrasive.

### LIMITI D'IMPIEGO:

- Temperatura liquido da 0°C a 110°C (max)
- Temperatura ambiente fino a 40° C

### MOTORE:

- Motore elettrico ad induzione a 2 poli (n = 2900 min<sup>-1</sup>)
- Isolamento Classe F
- Protezione IP 55.

### MATERIALI:

- |                       |                       |
|-----------------------|-----------------------|
| • Corpo aspirazione   | Acciaio Inox AISI 304 |
| • Corpo mandata       | Acciaio Inox AISI 304 |
| • Girante             | Acciaio Inox AISI 304 |
| • Camicia pompa       | Acciaio Inox AISI 304 |
| • Coperchio superiore | Acciaio Inox AISI 304 |
| • Coperchio inferiore | Acciaio Inox AISI 304 |
| • Albero motore       | Acciaio Inox AISI 304 |
| • Tenute meccaniche   | Silicio/Silicio/Viton |

## VERTICAL MULTISTAGE STAINLESS STEEL PUMPS

Universal pumps for domestic or municipal water supply systems, for clean non-explosive liquids without solid or abrasive substances, for agricultural irrigation and sports application, for civil and industrial use, boiler feeding and condensate systems and for high pressure washing plants.

### OPERATING CONDITIONS :

- Temperature of liquid from 0°C to 110°C (max)
- Ambient temperature max to 40°C

### MOTOR:

- Two-pole electric standard motor (n = 2900 min-1)
- Insulation Class F
- Protection IP 55

### MATERIALI:

- |                   |                          |
|-------------------|--------------------------|
| • Suction casing  | Stainless Steel AISI 304 |
| • Delivery casing | Stainless Steel AISI 304 |
| • Impeller        | Stainless Steel AISI 304 |
| • External jacket | Stainless Steel AISI 304 |
| • Upper cover     | Stainless Steel AISI 304 |
| • Lower cover     | Stainless Steel AISI 304 |
| • Pump shaft      | Stainless Steel AISI 304 |
| • Mechanical seal | Silicon/Silicon/Viton    |

## ÉLECTROPOMPES VERTICAL MULTI-ÉTAGES EN ACIER INOXYDABLE

Electropompes universelles pour les applications domestiques et industrielles, pour les installations de lavage à haute pression, l'irrigation, l'agriculture, installations sportives, pour les fontaines et pour la manipulation de liquides modérément agressifs sans solides ou des substances abrasives.

### LIMITES :

- Température de liquide de 0 ° à 110 ° C (max)
- La température ambiante jusqu'à 40 ° C

### MOTEUR:

- Moteur électrique 2-poly (n = 2900 min-1)
- Classe d'isolation F
- IP 55 protection.

### MATÉRIEL:

- Corps d'aspiration en acier inox AISI 304
- Corps de pression en acier inoxydable AISI 304
- Roue en acier inox AISI 304
- Corps de pompe en acier inoxydable AISI 304
- Couvercle supérieur en acier inox AISI 304
- Couvercle inférieur en acier inox AISI 304
- arbre moteur en acier inoxydable AISI 304
- Joints mécaniques de silicium / silicium / Viton

## ELECTROBOMBAS MULTIETAPAS VERTICAL EN ACERO INOXIDABLE

Electrobombas universal para aplicaciones domésticas e industriales, para plantas de lavado de alta presión, el riego, la agricultura, instalaciones deportivas, para las fuentes y para el manejo de líquidos moderadamente agresivos sin sólidos o sustancias abrasivas.

### LÍMITES:

- Temperatura del líquido de 0 ° C a 110 ° c (max)
- Temperatura ambiente hasta 40 ° C

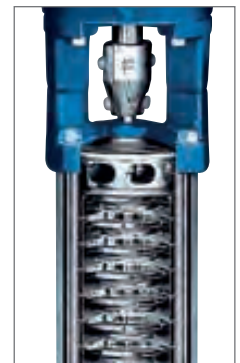
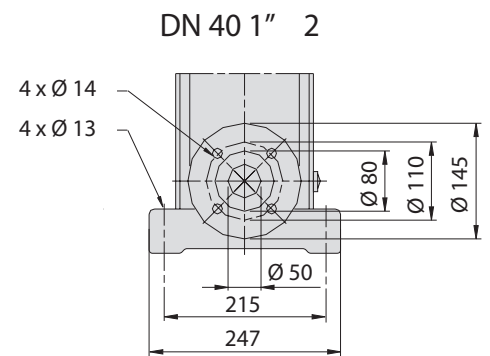
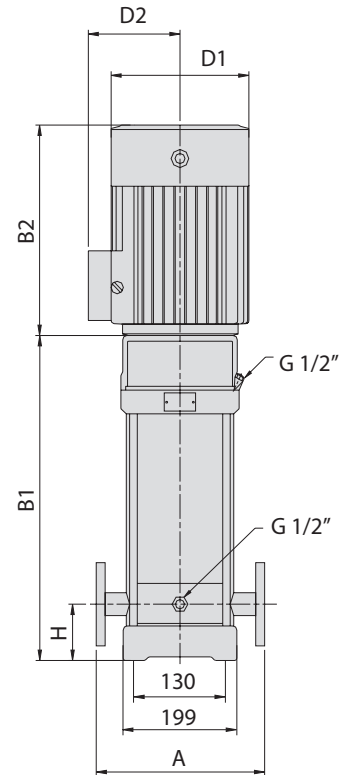
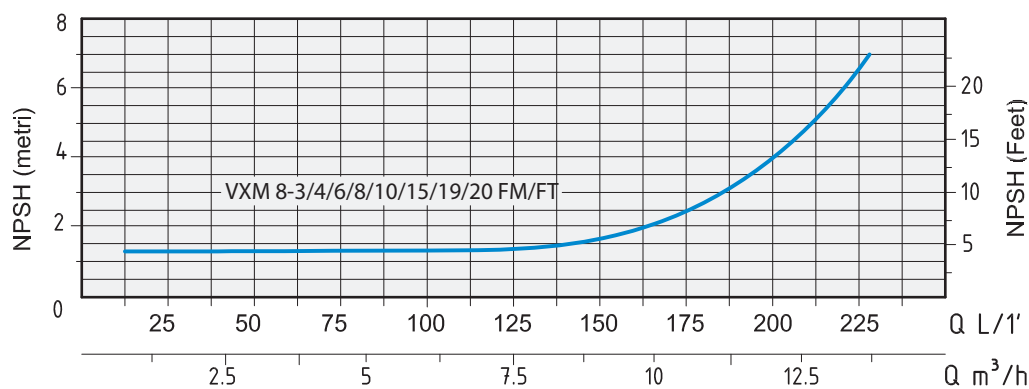
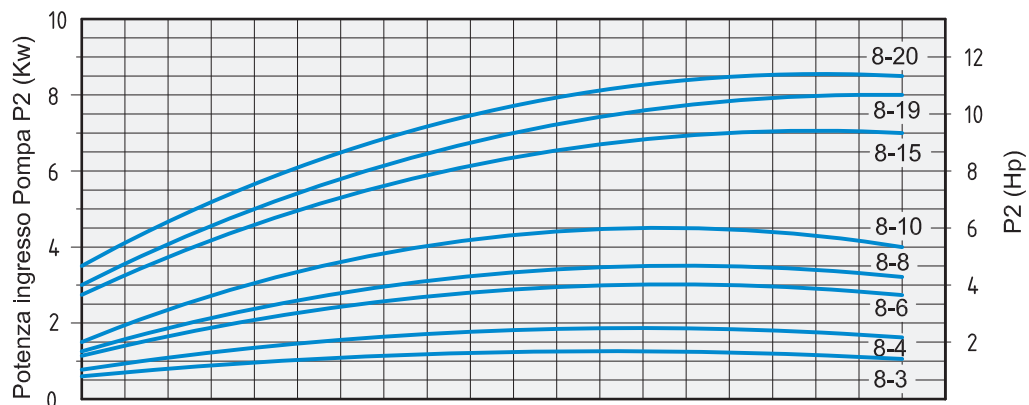
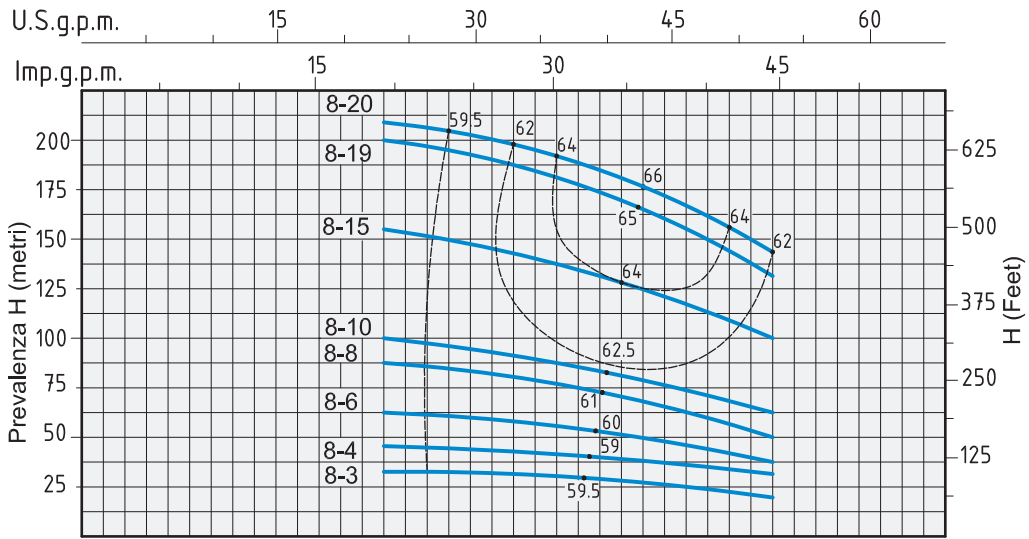
### MOTOR:

- Motor eléctrico de 2 polos (n = 2900 min-1)
- Clase de aislamiento F
- Protección IP 55.

### MATERIALES:

- Cuerpo de aspiración en Acero inoxidable AISI 304
- Cuerpo de presión en acero inoxidable AISI 304
- Impulsor de acero inoxidable AISI 304
- Carcasa de la bomba de acero inoxidable AISI 304
- Cubierta superior Acero inoxidable AISI 304
- Cubierta inferior Acero inoxidable AISI 304
- Eje del motor en acero inoxidable AISI 304
- Sellos mecánicos de silicio / silicio / Viton

# VXM 8



# VXM 8

TIPO / TYPE / MODÈLE / MODELO		POTENZA NOMINALE NOMINAL POWER PUISSANCE NOMINALE POTENCIA NOMINAL		AMPERE		Q= PORTATA / CAPACITY / DEBIT / CAUDAL								
Monofase Single-phase Monofasé Monofásica	Trifase Three-phase Trois phases Trifásica	P2		Monofase Single-phase Monofasé Monofásica	Trifase Three-phase Trois phases Trifásica	m³/h	5	6	7	8	9	10	11	12
						lt/1"	8	100	116	133	150	166	183	200
230V - 50HZ	230V - 400V-50Hz	HP	kW	1 x 230V	4 x 400V	Prevalenza manometrica totale in m.C.A - Total head in meters w.c. Hauteur manometrique totale - Altura total prevalencia en m.C.A								
VXM 8-3 FM	VXM 8-3 FT	1,5	1,1	6,3	2,4		30	29	28	26	24	22	20	19
VXM 8-4 FM	VXM 8-4 FT	2	1,5	7,8	3,1		41	38	37	35	33	31	27	26
VXM 8-6 FM	VXM 8-6 FT	3	2,2	13,1	4,6		62	58	56	53	49	46	41	39
	VXM 8-8 FT	4	3		5,8	H (m)	83	79	76	73	68	64	57	52
	VXM 8-10 FT	5,5	4		7		104	100	97	93	87	81	73	65
	VXM 8-15 FT	7,5	5,5		10,7		155	148	146	136	127	117	106	99
	VXM 8-19 FT	10	7,5		13,2		197	193	185	175	163	150	132	127
	VXM 8-20 FT	10	7,5		13,6		208	200	190	180	170	157	145	135

TIPO TYPE		DIMENSIONI mm - DIMENSIONS mm							DIMENSIONI DIMENSIONS mm			PESO WEIGHT	
Monofase Single-phase	Trifase Three-phase	A	H	B1	B2	B1 + B2	D1	D2	FLANGIA FLANGE	P	L	H	Kg
VXM 8-3 FM	VXM 8-3 FT	280	80	377	245	622	170	142	DN 40 1" 2	320	765	395	51,8
VXM 8-4 FM	VXM 8-4 FT	280	80	417	290	707	190	155	DN 40 1" 2	372	965	445	62
VXM 8-6 FM	VXM 8-6 FT	280	80	477	290	767	190	155	DN 40 1" 2	372	965	445	63
	VXM 8-8 FT	280	80	547	315	862	197	165	DN 40 1" 2	372	965	445	67,6
	VXM 8-10 FT	280	80	607	335	942	230	188	DN 40 1" 2	365	1115	440	82,8
	VXM 8-15 FT	280	80	807	430	1237	260	208	DN 40 1" 2	417	1215	445	104,7
	VXM 8-19 FT	280	80	867	430	1297	260	208	DN 40 1" 2	515	1515	493	123,1
	VXM 8-20 FT	280	80	927	430	1357	260	208	DN 40 1" 2	515	1515	493	125,1

# VXM 16

Elettropompe Verticali  
Multistadio Acciaio Inox

Vertical Multistage Stainless  
Steel Pumps

Électropompes Vertical Multi-étages  
en acier inoxydable

Electrobombas multietapas vertical  
en acero inoxidable



## ELETTROPOMPE VERTICALI MULTISTADIO ACCIAIO INOX

Elettropompe universali per applicazioni civili ed industriali, per impianti di lavaggio ad alta pressione, per l'irrigazione, l'agricoltura, impianti sportivi, per fontane e per movimentazione di liquidi moderatamente aggressivi privi di sostanze solide o abrasive.

### LIMITI D'IMPIEGO:

- Temperatura liquido da 0°C a 110°C (max)
- Temperatura ambiente fino a 40° C

### MOTORE:

- Motore elettrico ad induzione a 2 poli (n = 2900 min<sup>-1</sup>)
- Isolamento Classe F
- Protezione IP 55.

### MATERIALI:

- |                       |                       |
|-----------------------|-----------------------|
| • Corpo aspirazione   | Acciaio Inox AISI 304 |
| • Corpo mandata       | Acciaio Inox AISI 304 |
| • Girante             | Acciaio Inox AISI 304 |
| • Camicia pompa       | Acciaio Inox AISI 304 |
| • Coperchio superiore | Acciaio Inox AISI 304 |
| • Coperchio inferiore | Acciaio Inox AISI 304 |
| • Albero motore       | Acciaio Inox AISI 304 |
| • Tenute meccaniche   | Silicio/Silicio/Viton |

## VERTICAL MULTISTAGE STAINLESS STEEL PUMPS

Universal pumps for domestic or municipal water supply systems, for clean non-explosive liquids without solid or abrasive substances, for agricultural irrigation and sports application, for civil and industrial use, boiler feeding and condensate systems and for high pressure washing plants.

### OPERATING CONDITIONS :

- Temperature of liquid from 0°C to 110°C (max)
- Ambient temperature max to 40°C

### MOTOR:

- Two-pole electric standard motor (n = 2900 min-1)
- Insulation Class F
- Protection IP 55

### MATERIALI:

- |                   |                          |
|-------------------|--------------------------|
| • Suction casing  | Stainless Steel AISI 304 |
| • Delivery casing | Stainless Steel AISI 304 |
| • Impeller        | Stainless Steel AISI 304 |
| • External jacket | Stainless Steel AISI 304 |
| • Upper cover     | Stainless Steel AISI 304 |
| • Lower cover     | Stainless Steel AISI 304 |
| • Pump shaft      | Stainless Steel AISI 304 |
| • Mechanical seal | Silicon/Silicon/Viton    |

## ÉLECTROPOMPES VERTICAL MULTI-ÉTAGES EN ACIER INOXYDABLE

Electropompes universelles pour les applications domestiques et industrielles, pour les installations de lavage à haute pression, l'irrigation, l'agriculture, installations sportives, pour les fontaines et pour la manipulation de liquides modérément agressifs sans solides ou des substances abrasives.

### LIMITES :

- Température de liquide de 0 ° à 110 ° C (max)
- La température ambiante jusqu'à 40 ° C

### MOTEUR:

- Moteur électrique 2-poly (n = 2900 min-1)
- Classe d'isolation F
- IP 55 protection.

### MATÉRIEL:

- Corps d'aspiration en acier inox AISI 304
- Corps de pression en acier inoxydable AISI 304
- Roue en acier inox AISI 304
- Corps de pompe en acier inoxydable AISI 304
- Couvercle supérieur en acier inox AISI 304
- Couvercle inférieur en acier inox AISI 304
- arbre moteur en acier inoxydable AISI 304
- Joints mécaniques de silicium / silicium / Viton

## ELECTROBOMBAS MULTIETAPAS VERTICAL EN ACERO INOXIDABLE

Electrobombas universal para aplicaciones domésticas e industriales, para plantas de lavado de alta presión, el riego, la agricultura, instalaciones deportivas, para las fuentes y para el manejo de líquidos moderadamente agresivos sin sólidos o sustancias abrasivas.

### LÍMITES:

- Temperatura del líquido de 0 ° C a 110 ° c (max)
- Temperatura ambiente hasta 40 ° C

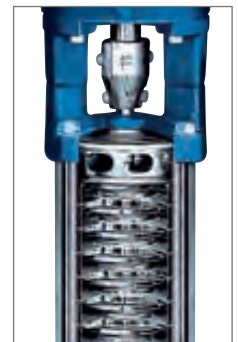
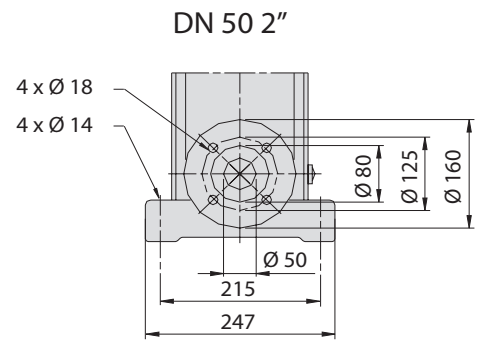
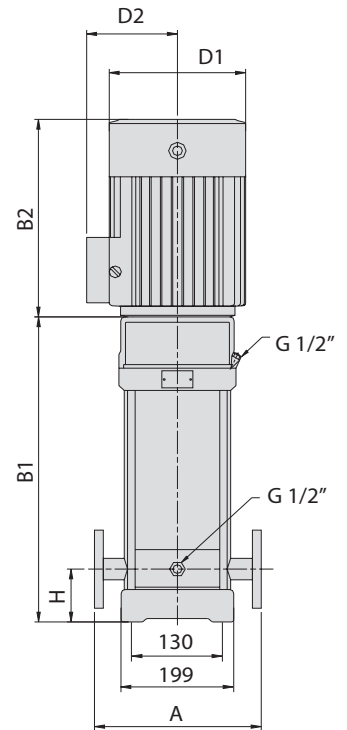
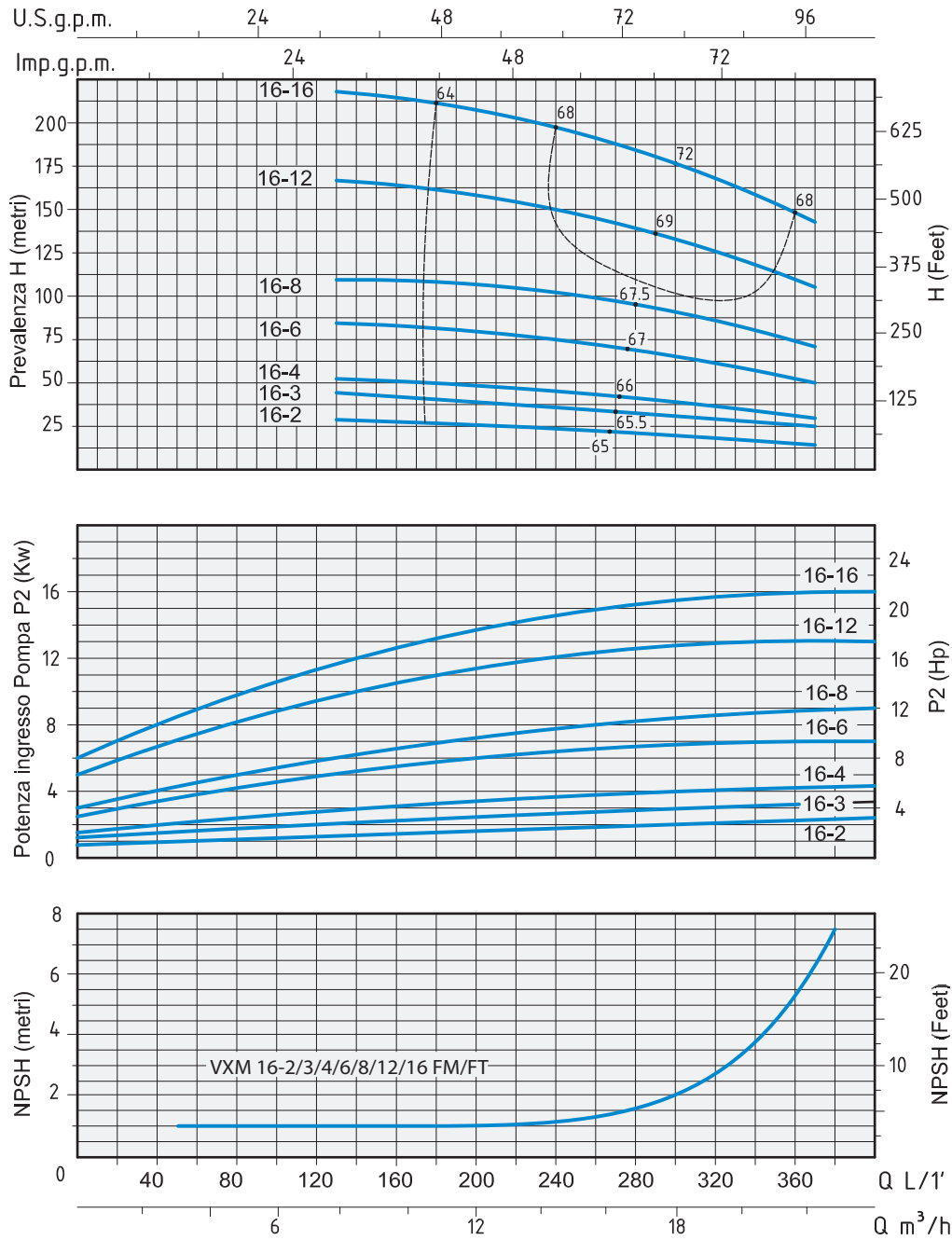
### MOTOR:

- Motor eléctrico de 2 polos (n = 2900 min-1)
- Clase de aislamiento F
- Protección IP 55.

### MATERIALES:

- Cuerpo de aspiración en Acero inoxidable AISI 304
- Cuerpo de presión en acero inoxidable AISI 304
- Impulsor de acero inoxidable AISI 304
- Carcasa de la bomba de acero inoxidable AISI 304
- Cubierta superior Acero inoxidable AISI 304
- Cubierta inferior Acero inoxidable AISI 304
- Eje del motor en acero inoxidable AISI 304
- Sellos mecánicos de silicio / silicio / Viton

# VXM 16



# VXM 16

TIPO / TYPE / MODÈLE / MODELO		POTENZA NOMINALE NOMINAL POWER PUISSANCE NOMINALE POTENCIA NOMINAL		AMPERE		Q= PORTATA / CAPACITY / DEBIT / CAUDAL										
Monofase Single-phase Monophasé Monofásica	Trifase Three-phase Trois phases Trifásica	P2		Monofase Single-phase Monophasé Monofásica	Trifase Three-phase Trois phases Trifásica	m³/h	8	9	10	11	12	14	16	18	20	22
		HP	kW			1 x 230V	4 x 400V	lt/1"	133	150	166	183	200	233	266	300
230V - 50HZ	230V - 400V-50Hz	HP	kW	1 x 230V	4 x 400V	Prevalenza manometrica totale in m.C.A - Total head in meters w.c. Hauteur manometrique totale - Altura total prevalencia en m.CA										
VXM 16-2 FM	VXM 16-2 FT	3	2,2	13	4,5	27	26,5	26	25,5	25	24,5	23,5	22	20	16	
	VXM 16-3 FT	4	3		5,8	41	40,5	40	39,5	39	37,5	35,5	33	30	25	
	VXM 16-4 FT	5,5	4		7	54	53	52	51	50	49	46	43	38	34	
	VXM 16-6 FT	7,5	5,5		10	H (m)	82	81	80	78	77	73	69	63	57	52
	VXM 16-8 FT	10	7,5		15,1		110	109,5	109	108,5	108	104	101	95	85	70
	VXM 16-12 FT	15	11		19,4		166	163	161	158	155	149	140	130	118	105
	VXM 16-16 FT	20	15		26		222	220	218	214	210	202	191	162	162	140

TIPO TYPE		DIMENSIONI mm - DIMENSIONS mm								DIMENSIONI DIMENSIONS mm			PESO WEIGHT
Monofase Single-phase	Trifase Three-phase	A	H	B1	B2	B1 + B2	D1	D2	FLANGIA FLANGE	P	L	H	Kg
		VXM 16-2 FM	VXM 16-2 FT	300	90	397	290	687	190	155	DN 50 2"	365	1115
	VXM 16-3 FT	300	90	452	315	767	197	165	DN 50 2"	372	965	445	69,5
	VXM 16-4 FT	300	90	497	335	832	230	188	DN 50 2"	372	965	445	78,2
	VXM 16-6 FT	300	90	607	430	1037	260	208	DN 50 2"	365	1115	440	99,1
	VXM 16-8 FT	300	90	697	430	1127	260	208	DN 50 2"	417	1215	445	109,6
	VXM 16-12 FT	300	90	965	490	1455	330	255	DN 50 2"	515	1515	493	196,5
	VXM 16-16 FT	300	90	1145	490	1635	330	255	DN 50 2"	515	1715	490	214,5



# VXM 20

Elettropompe Verticali  
Multistadio Acciaio Inox

Vertical Multistage Stainless  
Steel Pumps

Électropompes Vertical Multi-étages  
en acier inoxydable

Electrobombas multietapas vertical  
en acero inoxidable



## ELETTROPOMPE VERTICALI MULTISTADIO ACCIAIO INOX

Elettropompe universali per applicazioni civili ed industriali, per impianti di lavaggio ad alta pressione, per l'irrigazione, l'agricoltura, impianti sportivi, per fontane e per movimentazione di liquidi moderatamente aggressivi privi di sostanze solide o abrasive.

### LIMITI D'IMPIEGO:

- Temperatura liquido da 0°C a 110°C (max)
- Temperatura ambiente fino a 40° C

### MOTORE:

- Motore elettrico ad induzione a 2 poli (n = 2900 min<sup>-1</sup>)
- Isolamento Classe F
- Protezione IP 55.

### MATERIALI:

- |                       |                       |
|-----------------------|-----------------------|
| • Corpo aspirazione   | Acciaio Inox AISI 304 |
| • Corpo mandata       | Acciaio Inox AISI 304 |
| • Girante             | Acciaio Inox AISI 304 |
| • Camicia pompa       | Acciaio Inox AISI 304 |
| • Coperchio superiore | Acciaio Inox AISI 304 |
| • Coperchio inferiore | Acciaio Inox AISI 304 |
| • Albero motore       | Acciaio Inox AISI 304 |
| • Tenute meccaniche   | Silicio/Silicio/Viton |

## VERTICAL MULTISTAGE STAINLESS STEEL PUMPS

Universal pumps for domestic or municipal water supply systems, for clean non-explosive liquids without solid or abrasive substances, for agricultural irrigation and sports application, for civil and industrial use, boiler feeding and condensate systems and for high pressure washing plants.

### OPERATING CONDITIONS :

- Temperature of liquid from 0°C to 110°C (max)
- Ambient temperature max to 40°C

### MOTOR:

- Two-pole electric standard motor (n = 2900 min-1)
- Insulation Class F
- Protection IP 55

### MATERIALI:

- |                   |                          |
|-------------------|--------------------------|
| • Suction casing  | Stainless Steel AISI 304 |
| • Delivery casing | Stainless Steel AISI 304 |
| • Impeller        | Stainless Steel AISI 304 |
| • External jacket | Stainless Steel AISI 304 |
| • Upper cover     | Stainless Steel AISI 304 |
| • Lower cover     | Stainless Steel AISI 304 |
| • Pump shaft      | Stainless Steel AISI 304 |
| • Mechanical seal | Silicon/Silicon/Viton    |

## ÉLECTROPOMPES VERTICAL MULTI-ÉTAGES EN ACIER INOXYDABLE

Electropompes universelles pour les applications domestiques et industrielles, pour les installations de lavage à haute pression, l'irrigation, l'agriculture, installations sportives, pour les fontaines et pour la manipulation de liquides modérément agressifs sans solides ou des substances abrasives.

### LIMITES :

- Température de liquide de 0 ° à 110 ° C (max)
- La température ambiante jusqu'à 40 ° C

### MOTEUR:

- Moteur électrique 2-poly (n = 2900 min-1)
- Classe d'isolation F
- IP 55 protection.

### MATÉRIEL:

- Corps d'aspiration en acier inox AISI 304
- Corps de pression en acier inoxydable AISI 304
- Roue en acier inox AISI 304
- Corps de pompe en acier inoxydable AISI 304
- Couvercle supérieur en acier inox AISI 304
- Couvercle inférieur en acier inox AISI 304
- arbre moteur en acier inoxydable AISI 304
- Joints mécaniques de silicium / silicium / Viton

## ELECTROBOMBAS MULTIETAPAS VERTICAL EN ACERO INOXIDABLE

Electrobombas universal para aplicaciones domésticas e industriales, para plantas de lavado de alta presión, el riego, la agricultura, instalaciones deportivas, para las fuentes y para el manejo de líquidos moderadamente agresivos sin sólidos o sustancias abrasivas.

### LÍMITES:

- Temperatura del líquido de 0 ° C a 110 ° c (max)
- Temperatura ambiente hasta 40 ° C

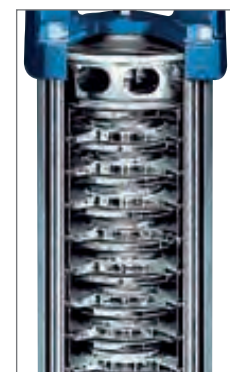
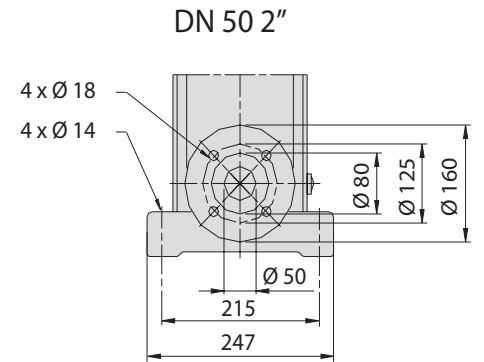
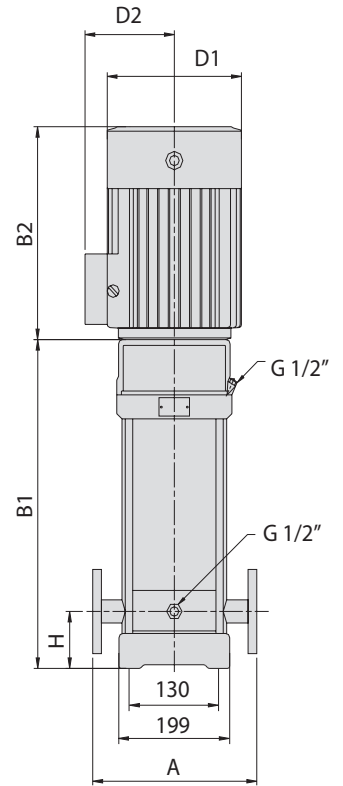
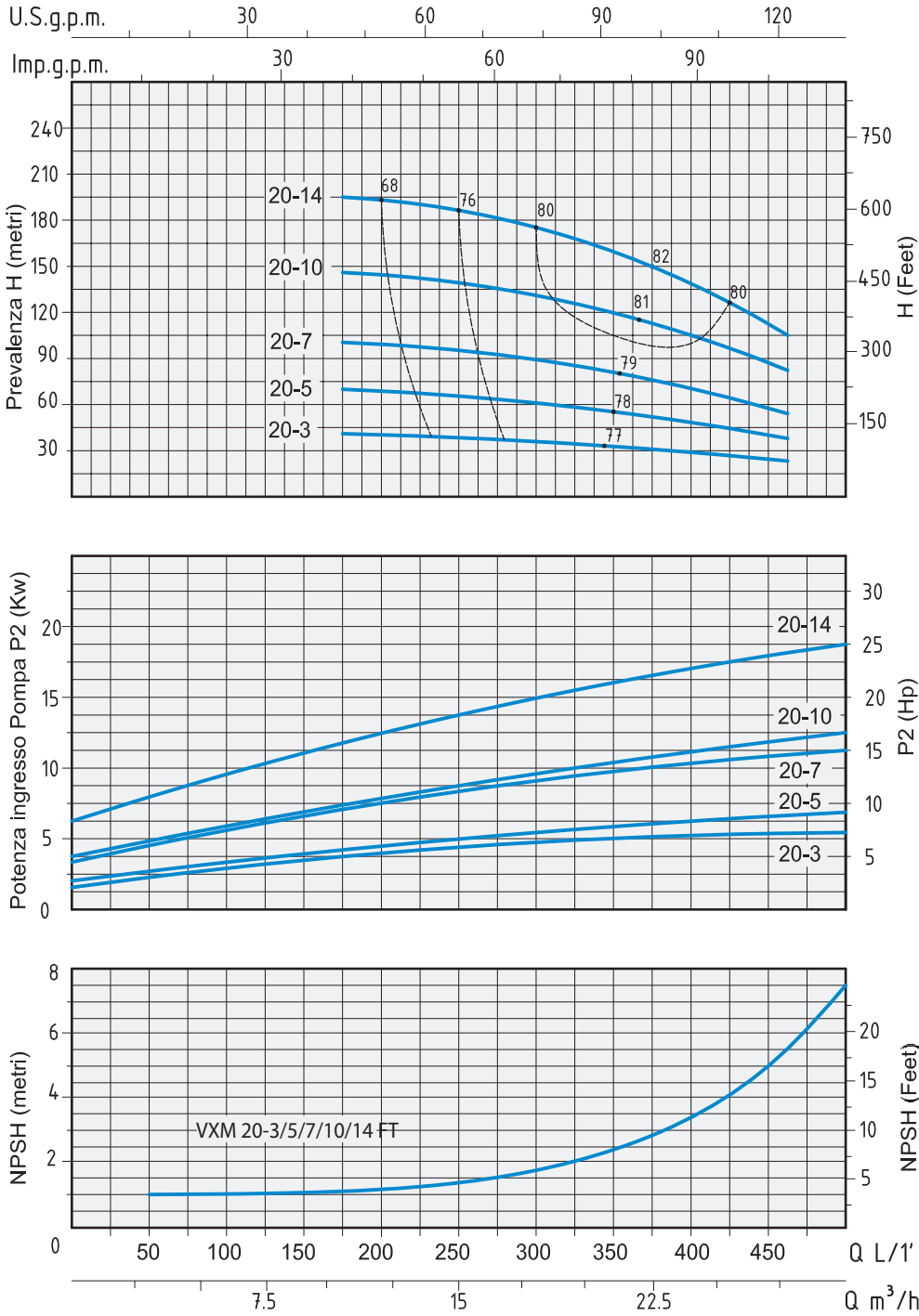
### MOTOR:

- Motor eléctrico de 2 polos (n = 2900 min-1)
- Clase de aislamiento F
- Protección IP 55.

### MATERIALES:

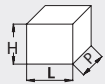
- Cuerpo de aspiración en Acero inoxidable AISI 304
- Cuerpo de presión en acero inoxidable AISI 304
- Impulsor de acero inoxidable AISI 304
- Carcasa de la bomba de acero inoxidable AISI 304
- Cubierta superior Acero inoxidable AISI 304
- Cubierta inferior Acero inoxidable AISI 304
- Eje del motor en acero inoxidable AISI 304
- Sellos mecánicos de silicio / silicio / Viton

# VXM 20



# VXM 20

TIPO / TYPE / MODÈLE / MODELO	POTENZA NOMINALE NOMINAL POWER PUISSANCE NOMINALE POTENCIA NOMINAL		AMPERE	Q= PORTATA / CAPACITY / DEBIT / CAUDAL										
				m³/h	10	12	14	18	20	22	24	25	26	28
Trifase Three-phase Trois phases Trifásica	P2		Trifase Three-phase Trois phases Trifásica	lt/1"	166	200	233	300	333	366	400	416	433	466
				230V - 400V-50Hz	HP	kW	3 x 400V	Prevalenza manometrica totale in m.CA - Total head in meters w.c. Hauteur manometrique totale - Altura total prevalencia en m.CA						
VXM 20-3 FT	5,5	4	6,4		41	40	39	36,5	34	35	29	28	27	24
VXM 20-5 FT	7,5	5,5	10,7		67	66	65,5	63	60	56	53	50	48	40
VXM 20-7 FT	10	7,5	14,4	H (m)	95	94	93,5	87	83	79	73	70	67	58
VXM 20-10 FT	15	11	19,4		136	135	134,5	126	120	113	106	102	98	85
VXM 20-14 FT	20	15	29		192	191	190,5	178	170	160	149	143	137	119

TIPO TYPE	DIMENSIONI mm - DIMENSIONS mm								DIMENSIONI DIMENSIONS mm		PESO WEIGHT		
	A	H	B1	B2	B1 + B2	D1	D2	FLANGIA FLANGE				P	L
Trifase Three-phase													
VXM 20-3 FT	300	90	452	335	787	230	188	DN 50 2"	372	965	445	71,1	
VXM 20-5 FT	300	90	562	430	992	260	208	DN 50 2"	365	1115	440	100,4	
VXM 20-7 FT	300	90	652	430	1082	260	208	DN 50 2"	417	1215	445	108,9	
VXM 20-10 FT	300	90	875	490	1365	330	255	DN 50 2"	515	1515	493	157	
VXM 20-14 FT	300	90	1055	490	1545	330	255	DN 50 2"	515	1715	490	208,5	

# VXM 32

Elettropompe Verticali  
Multistadio Acciaio Inox

Vertical Multistage Stainless  
Steel Pumps

Électropompes Vertical Multi-étages  
en acier inoxydable

Electrobombas multietapas vertical  
en acero inoxidable



## ELETTROPOMPE VERTICALI MULTISTADIO ACCIAIO INOX

Elettropompe universali per applicazioni civili ed industriali, per impianti di lavaggio ad alta pressione, per l'irrigazione, l'agricoltura, impianti sportivi, per fontane e per movimentazione di liquidi moderatamente aggressivi privi di sostanze solide o abrasive.

### LIMITI D'IMPIEGO:

- Temperatura liquido da 0°C a 110°C (max)
- Temperatura ambiente fino a 40° C

### MOTORE:

- Motore elettrico ad induzione a 2 poli (n = 2900 min<sup>-1</sup>)
- Isolamento Classe F
- Protezione IP 55.

### MATERIALI:

- |                       |                       |
|-----------------------|-----------------------|
| • Corpo aspirazione   | Acciaio Inox AISI 304 |
| • Corpo mandata       | Acciaio Inox AISI 304 |
| • Girante             | Acciaio Inox AISI 304 |
| • Camicia pompa       | Acciaio Inox AISI 304 |
| • Coperchio superiore | Acciaio Inox AISI 304 |
| • Coperchio inferiore | Acciaio Inox AISI 304 |
| • Albero motore       | Acciaio Inox AISI 304 |
| • Tenute meccaniche   | Silicio/Silicio/Viton |

## VERTICAL MULTISTAGE STAINLESS STEEL PUMPS

Universal pumps for domestic or municipal water supply systems, for clean non-explosive liquids without solid or abrasive substances, for agricultural irrigation and sports application, for civil and industrial use, boiler feeding and condensate systems and for high pressure washing plants.

### OPERATING CONDITIONS :

- Temperature of liquid from 0°C to 110°C (max)
- Ambient temperature max to 40°C

### MOTOR:

- Two-pole electric standard motor (n = 2900 min-1)
- Insulation Class F
- Protection IP 55

### MATERIALI:

- |                   |                          |
|-------------------|--------------------------|
| • Suction casing  | Stainless Steel AISI 304 |
| • Delivery casing | Stainless Steel AISI 304 |
| • Impeller        | Stainless Steel AISI 304 |
| • External jacket | Stainless Steel AISI 304 |
| • Upper cover     | Stainless Steel AISI 304 |
| • Lower cover     | Stainless Steel AISI 304 |
| • Pump shaft      | Stainless Steel AISI 304 |
| • Mechanical seal | Silicon/Silicon/Viton    |

## ÉLECTROPOMPES VERTICAL MULTI-ÉTAGES EN ACIER INOXYDABLE

Electropompes universelles pour les applications domestiques et industrielles, pour les installations de lavage à haute pression, l'irrigation, l'agriculture, installations sportives, pour les fontaines et pour la manipulation de liquides modérément agressifs sans solides ou des substances abrasives.

### LIMITES :

- Température de liquide de 0 ° à 110 ° C (max)
- La température ambiante jusqu'à 40 ° C

### MOTEUR:

- Moteur électrique 2-poly (n = 2900 min-1)
- Classe d'isolation F
- IP 55 protection.

### MATÉRIEL:

- Corps d'aspiration en acier inox AISI 304
- Corps de pression en acier inoxydable AISI 304
- Roue en acier inox AISI 304
- Corps de pompe en acier inoxydable AISI 304
- Couvercle supérieur en acier inox AISI 304
- Couvercle inférieur en acier inox AISI 304
- arbre moteur en acier inoxydable AISI 304
- Joints mécaniques de silicium / silicium / Viton

## ELECTROBOMBAS MULTIETAPAS VERTICAL EN ACERO INOXIDABLE

Electrobombas universal para aplicaciones domésticas e industriales, para plantas de lavado de alta presión, el riego, la agricultura, instalaciones deportivas, para las fuentes y para el manejo de líquidos moderadamente agresivos sin sólidos o sustancias abrasivas.

### LÍMITES:

- Temperatura del líquido de 0 ° C a 110 ° c (max)
- Temperatura ambiente hasta 40 ° C

### MOTOR:

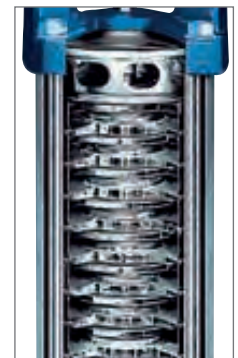
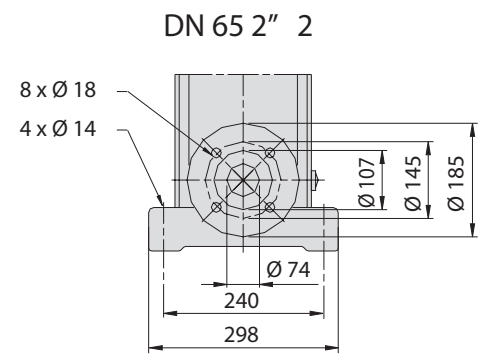
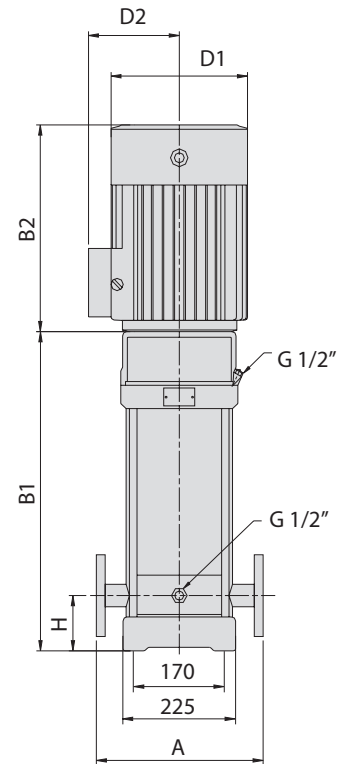
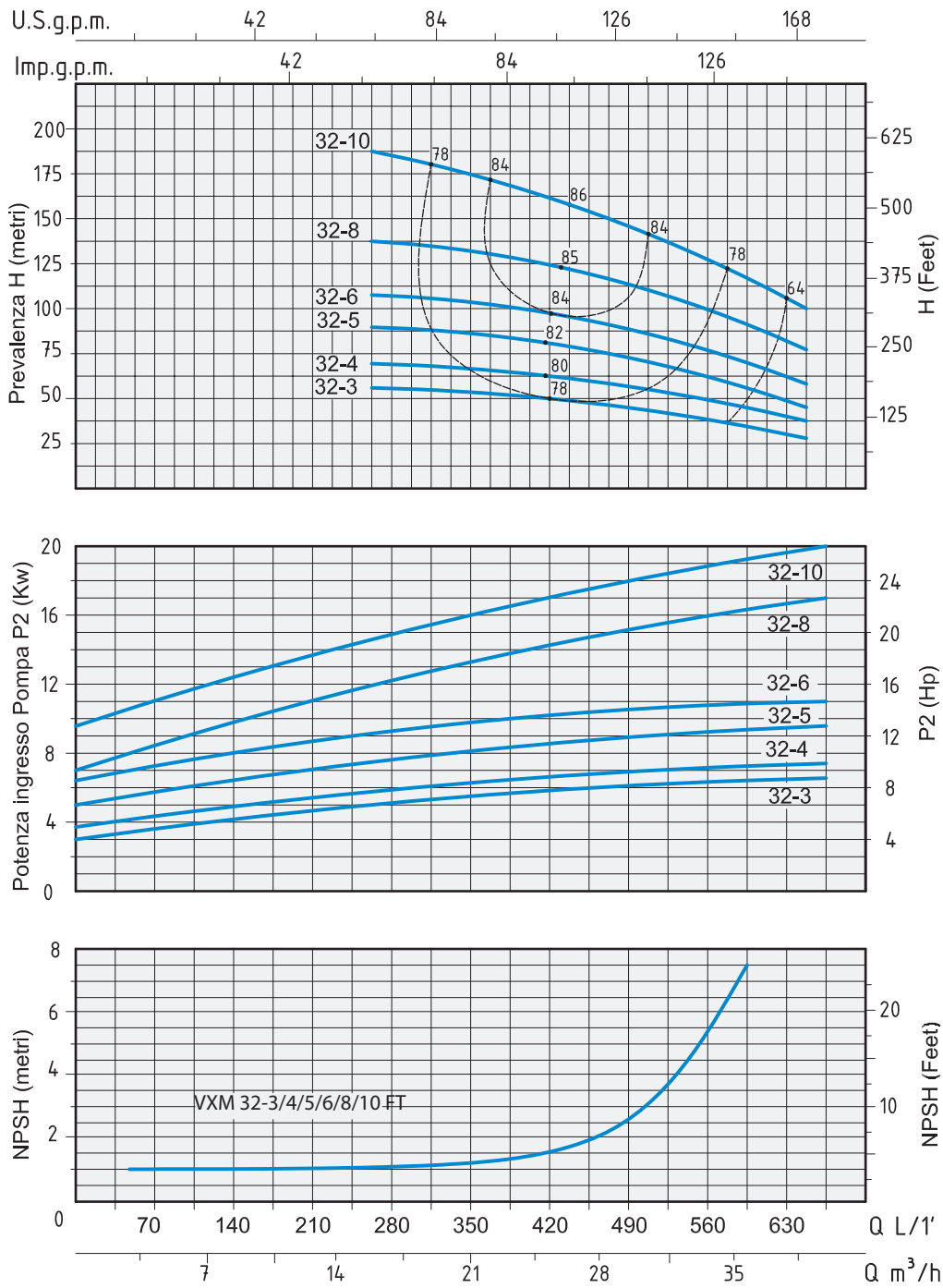
- Motor eléctrico de 2 polos (n = 2900 min-1)
- Clase de aislamiento F
- Protección IP 55.

### MATERIALES:

- Cuerpo de aspiración en Acero inoxidable AISI 304
- Cuerpo de presión en acero inoxidable AISI 304
- Impulsor de acero inoxidable AISI 304
- Carcasa de la bomba de acero inoxidable AISI 304
- Cubierta superior Acero inoxidable AISI 304
- Cubierta inferior Acero inoxidable AISI 304
- Eje del motor en acero inoxidable AISI 304
- Sellos mecánicos de silicio / silicio / Viton



# VXM 32



# VXM 32

TIPO / TYPE / MODÈLE / MODELO	POTENZA NOMINALE NOMINAL POWER PUISSANCE NOMINALE POTENCIA NOMINAL		AMPERE	Q= PORTATA / CAPACITY / DEBIT / CAUDAL											
	P2			Trifase Three-phase Trois phases Trifásica	m³/h	16	20	22	24	26	28	30	32	35	40
				Trifase Three-phase Trois phases Trifásica	It/1"	266	333	366	400	433	466	500	573	583	666
230V - 400V-50Hz	HP	kW	3 x 400V	Prevalenza manometrica totale in m.C.A - Total head in meters w.c. Hauteur manometrique totale - Altura total prevalencia en m.C.A											
VXM 32-3 FT	7,5	5,5	10		54	51	49	48	46	44	42	36	35	27	
VXM 32-4 FT	10	7,5	12		72	69	67	65	63	60	57	49	48	37	
VXM 32-5 FT	15	11	16	H (m)	90	86	84	81,5	79	76	72	63	61	47	
VXM 32-6 FT	15	11	19,4		108	106	103	100	97	93	89	79	77	57	
VXM 32-8 FT	20	15	24,5		144	139	135,5	132	127	122	117	102	100	77	
VXM 32-10 FT	25	18,5	32		182	175	171	166	160	153	145	124	120	98	

TIPO TYPE	DIMENSIONI mm - DIMENSIONS mm								DIMENSIONI DIMENSIONS mm			PESO WEIGHT Kg
	A	H	B1	B2	B1 + B2	D1	D2	FLANGIA FLANGE	P	L	H	
Trifase Three-phase												
VXM 32-3 FT	320	105	645	430	1075	260	208	DN 65 2" 2	417	1215	444	120,2
VXM 32-4 FT	320	105	715	430	1145	260	208	DN 65 2" 2	417	1215	444	130,8
VXM 32-5 FT	320	105	890	490	1380	330	255	DN 65 2" 2	515	1515	493	218,1
VXM 32-6 FT	320	105	960	490	1450	330	255	DN 65 2" 2	515	1515	493	222,1
VXM 32-8 FT	320	105	1100	490	1590	330	255	DN 65 2" 2	515	1715	490	241,5
VXM 32-10 FT	320	105	1240	550	1790	330	255	DN 65 2" 2	515	1915	495	264



# VXM 42

Elettropompe Verticali  
Multistadio Acciaio Inox

Vertical Multistage Stainless  
Steel Pumps

Électropompes Vertical Multi-étages  
en acier inoxydable

Electrobombas multietapas vertical  
en acero inoxidable



## ELETTROPOMPE VERTICALI MULTISTADIO ACCIAIO INOX

Elettropompe universali per applicazioni civili ed industriali, per impianti di lavaggio ad alta pressione, per l'irrigazione, l'agricoltura, impianti sportivi, per fontane e per movimentazione di liquidi moderatamente aggressivi privi di sostanze solide o abrasive.

### LIMITI D'IMPIEGO:

- Temperatura liquido da 0°C a 110°C (max)
- Temperatura ambiente fino a 40° C

### MOTORE:

- Motore elettrico ad induzione a 2 poli (n = 2900 min<sup>-1</sup>)
- Isolamento Classe F
- Protezione IP 55.

### MATERIALI:

- |                       |                       |
|-----------------------|-----------------------|
| • Corpo aspirazione   | Acciaio Inox AISI 304 |
| • Corpo mandata       | Acciaio Inox AISI 304 |
| • Girante             | Acciaio Inox AISI 304 |
| • Camicia pompa       | Acciaio Inox AISI 304 |
| • Coperchio superiore | Acciaio Inox AISI 304 |
| • Coperchio inferiore | Acciaio Inox AISI 304 |
| • Albero motore       | Acciaio Inox AISI 304 |
| • Tenute meccaniche   | Silicio/Silicio/Viton |

## VERTICAL MULTISTAGE STAINLESS STEEL PUMPS

Universal pumps for domestic or municipal water supply systems, for clean non-explosive liquids without solid or abrasive substances, for agricultural irrigation and sports application, for civil and industrial use, boiler feeding and condensate systems and for high pressure washing plants.

### OPERATING CONDITIONS :

- Temperature of liquid from 0°C to 110°C (max)
- Ambient temperature max to 40°C

### MOTOR:

- Two-pole electric standard motor (n = 2900 min-1)
- Insulation Class F
- Protection IP 55

### MATERIALI:

- |                   |                          |
|-------------------|--------------------------|
| • Suction casing  | Stainless Steel AISI 304 |
| • Delivery casing | Stainless Steel AISI 304 |
| • Impeller        | Stainless Steel AISI 304 |
| • External jacket | Stainless Steel AISI 304 |
| • Upper cover     | Stainless Steel AISI 304 |
| • Lower cover     | Stainless Steel AISI 304 |
| • Pump shaft      | Stainless Steel AISI 304 |
| • Mechanical seal | Silicon/Silicon/Viton    |

## ÉLECTROPOMPES VERTICAL MULTI-ÉTAGES EN ACIER INOXYDABLE

Electropompes universelles pour les applications domestiques et industrielles, pour les installations de lavage à haute pression, l'irrigation, l'agriculture, installations sportives, pour les fontaines et pour la manipulation de liquides modérément agressifs sans solides ou des substances abrasives.

### LIMITES :

- Température de liquide de 0 ° à 110 ° C (max)
- La température ambiante jusqu'à 40 ° C

### MOTEUR:

- Moteur électrique 2-poly (n = 2900 min-1)
- Classe d'isolation F
- IP 55 protection.

### MATÉRIEL:

- Corps d'aspiration en acier inox AISI 304
- Corps de pression en acier inoxydable AISI 304
- Roue en acier inox AISI 304
- Corps de pompe en acier inoxydable AISI 304
- Couvercle supérieur en acier inox AISI 304
- Couvercle inférieur en acier inox AISI 304
- arbre moteur en acier inoxydable AISI 304
- Joints mécaniques de silicium / silicium / Viton

## ELECTROBOMBAS MULTIETAPAS VERTICAL EN ACERO INOXIDABLE

Electrobombas universal para aplicaciones domésticas e industriales, para plantas de lavado de alta presión, el riego, la agricultura, instalaciones deportivas, para las fuentes y para el manejo de líquidos moderadamente agresivos sin sólidos o sustancias abrasivas.

### LÍMITES:

- Temperatura del líquido de 0 ° C a 110 ° c (max)
- Temperatura ambiente hasta 40 ° C

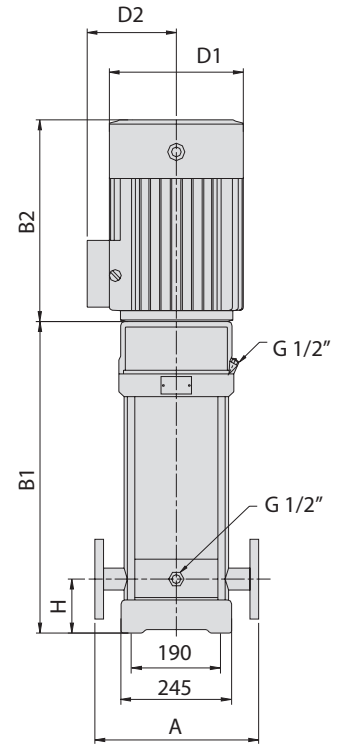
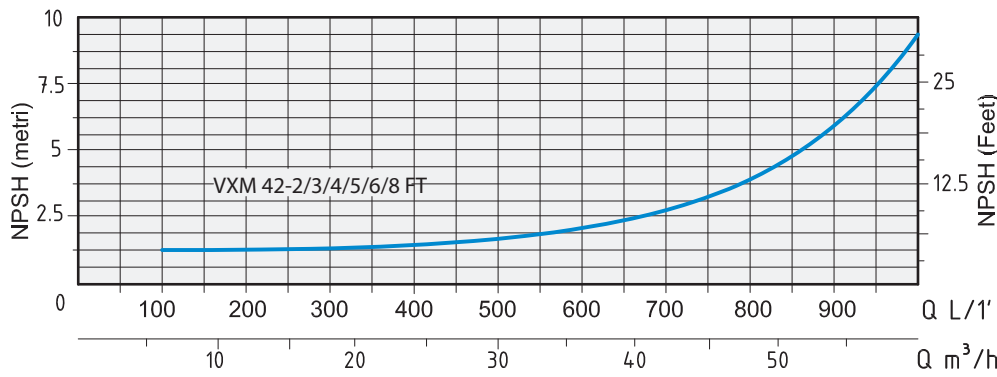
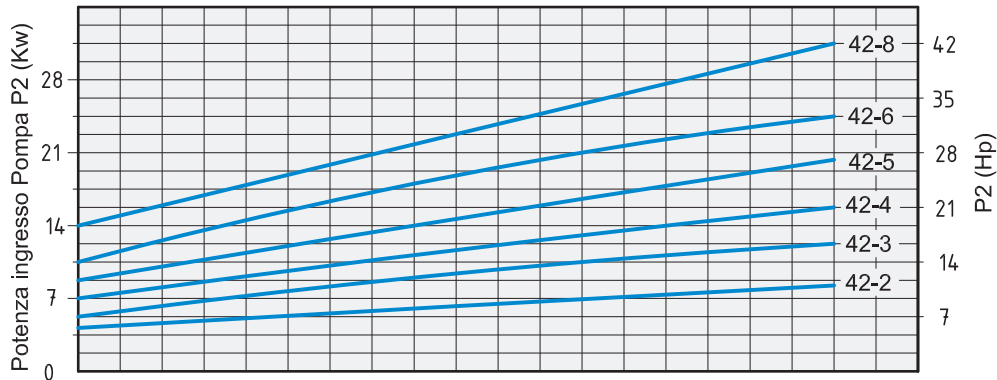
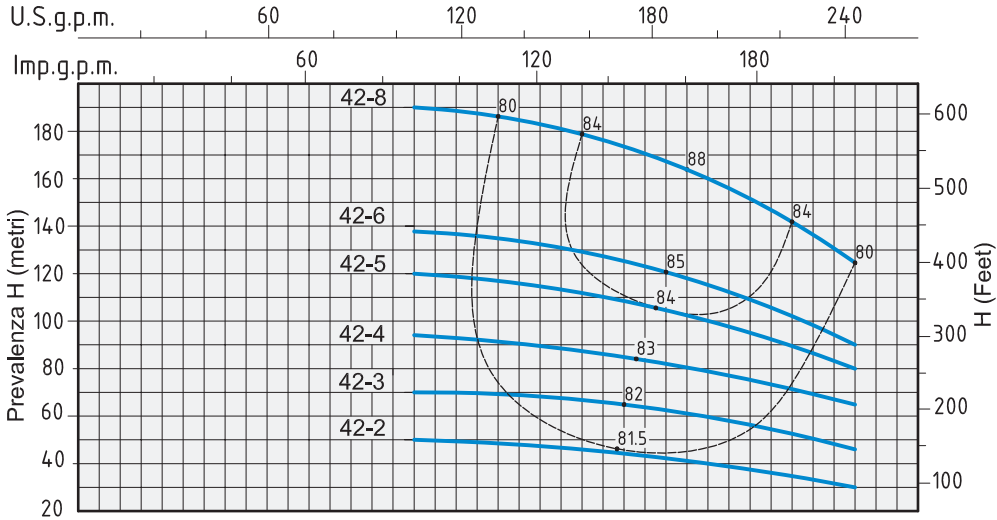
### MOTOR:

- Motor eléctrico de 2 polos (n = 2900 min-1)
- Clase de aislamiento F
- Protección IP 55.

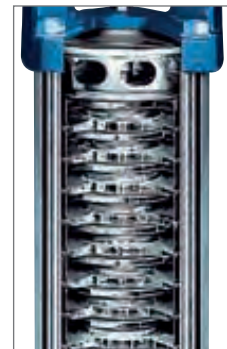
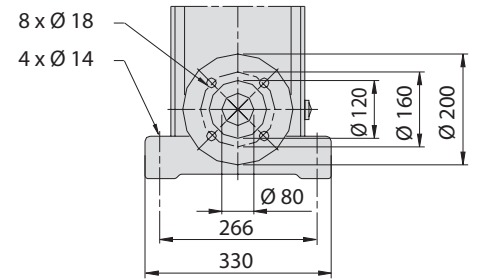
### MATERIALES:

- Cuerpo de aspiración en Acero inoxidable AISI 304
- Cuerpo de presión en acero inoxidable AISI 304
- Impulsor de acero inoxidable AISI 304
- Carcasa de la bomba de acero inoxidable AISI 304
- Cubierta superior Acero inoxidable AISI 304
- Cubierta inferior Acero inoxidable AISI 304
- Eje del motor en acero inoxidable AISI 304
- Sellos mecánicos de silicio / silicio / Viton

# VXM 42

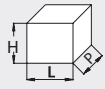


DN 80 3"



# VXM 42

TIPO / TYPE / MODÈLE / MODELO	POTENZA NOMINALE NOMINAL POWER PUISSANCE NOMINALE POTENCIA NOMINAL		AMPERE	Q= PORTATA / CAPACITY / DEBIT / CAUDAL										
				m³/h	25	28	30	32	36	40	42	45	50	55
Trifase Three-phase Trois phases Trifásica	P2		Trifase Three-phase Trois phases Trifásica	It/1"	416	466	500	573	600	666	700	750	832	916
				Prevalenza manometrica totale in m.C.A - Total head in meters w.c. Hauteur manometrique totale - Altura total prevalencia en m.C.A										
230V - 400V-50Hz	HP	kW	3 x 400V											
VXM 42-2 FT	10	7,5	13		48	47	46	45	43	42	41	39	35	31
VXM 42-3 FT	15	11	19,4		71	70	69,5	68	66	64	63	60	56	47
VXM 42-4 FT	20	15	27	H (m)	95	94	93,5	90	88	85	83	81	76	62
VXM 42-5 FT	25	18,5	33		119	118	117,5	114	112	109	106	102	95	78
VXM 42-6 FT	30	22	39,5		143	142	141,5	135	133	126	122	116	104	93
VXM 42-8 FT	40	30	55,5		190	189	188,5	183	180	170	160	158	142	124

TIPO TYPE	DIMENSIONI mm - DIMENSIONS mm								DIMENSIONI DIMENSIONS mm		PESO WEIGHT		
	A	H	B1	B2	B1 + B2	D1	D2	FLANGIA FLANGE				P	L
Trifase Three-phase													
VXM 42-2 FT	365	140	641	430	1071	260	208	DN 80 3"	417	1215	445	138,1	
VXM 42-3 FT	365	140	826	490	1316	330	255	DN 80 3"	515	1515	493	225	
VXM 42-4 FT	365	140	906	490	1396	330	255	DN 80 3"	515	1515	493	239	
VXM 42-5 FT	365	140	986	550	1536	330	255	DN 80 3"	515	1715	490	261,5	
VXM 42-6 FT	365	140	1066	590	1656	360	285	DN 80 3"	615	1965	545	301	
VXM 42-8 FT	365	140	1226	660	1886	400	310	DN 80 3"	615	1965	545	391	