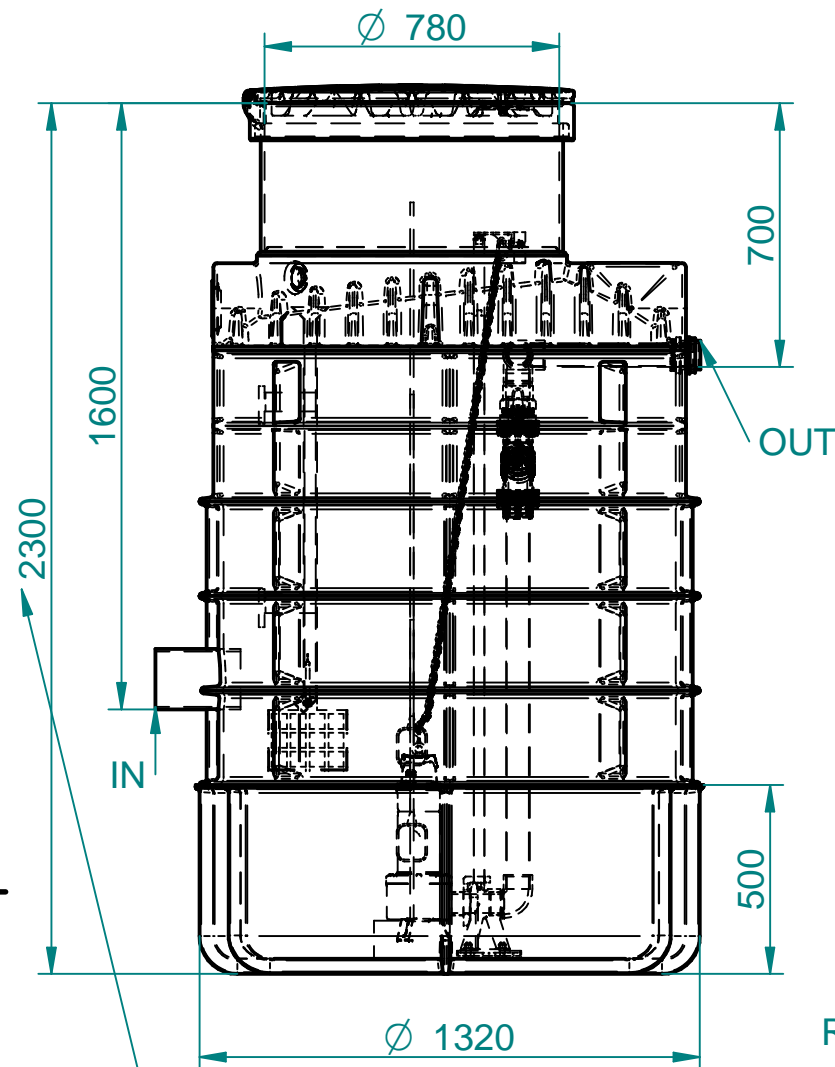


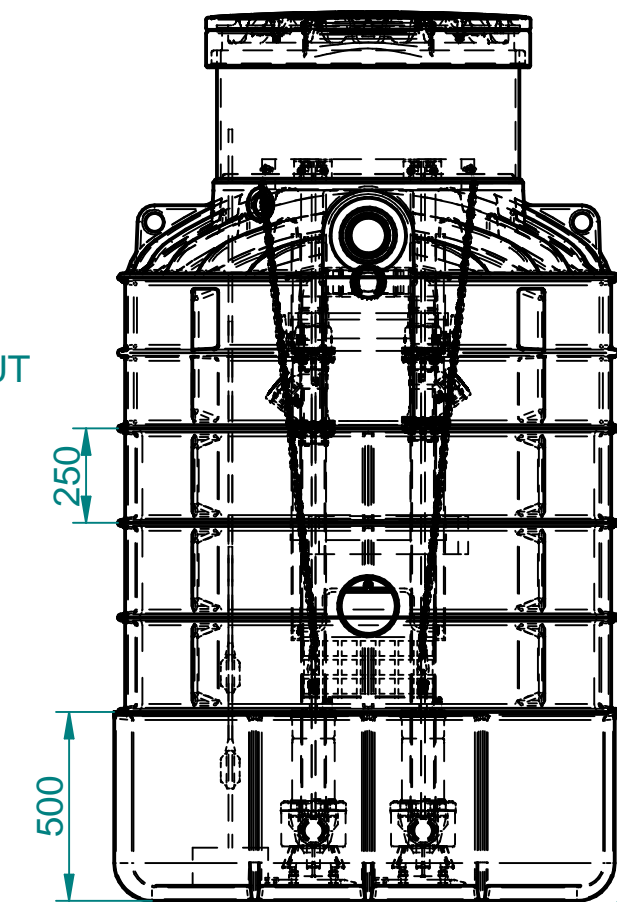
Standard

Za tehnične risbe si pridružujemo
pravico do spremembe

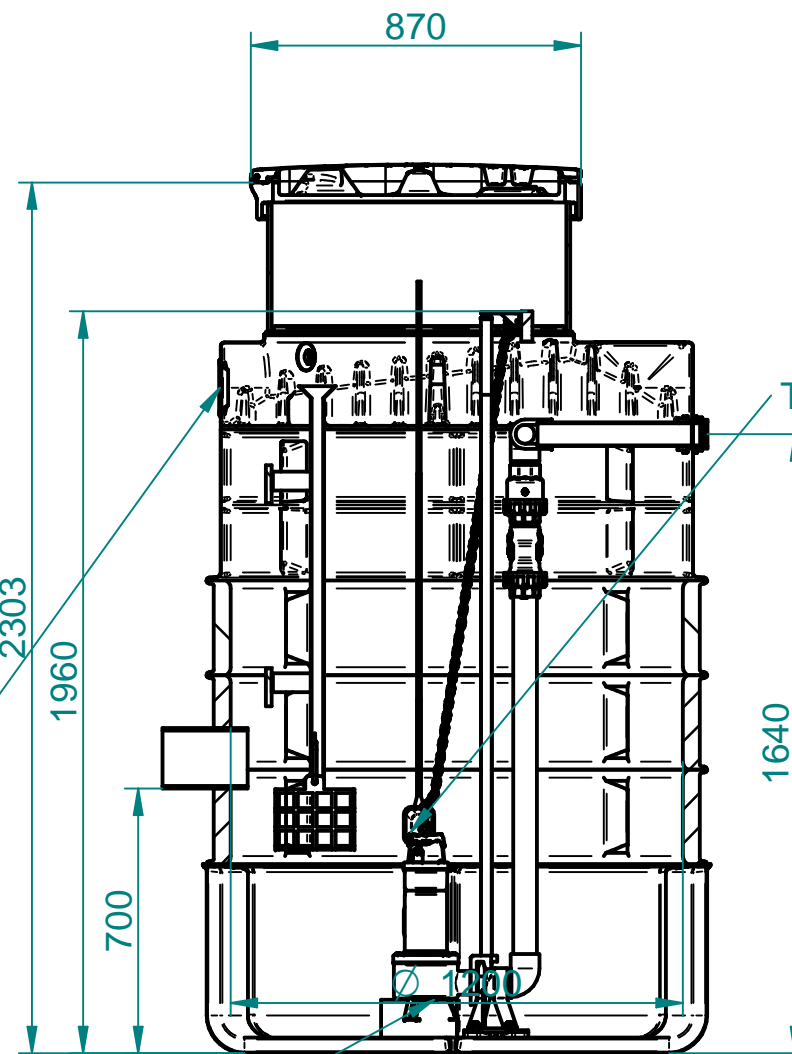
Návodnye spremeni a lesz dne 2019-10-17 08:36:49
ImeModela: PoPump DN1200X2250 FEKA VS.asm
ImeDokumentia: PoPump DN1200X2250 FEKA VS.dft



Hmax=2300 / Hmin=2050 mm

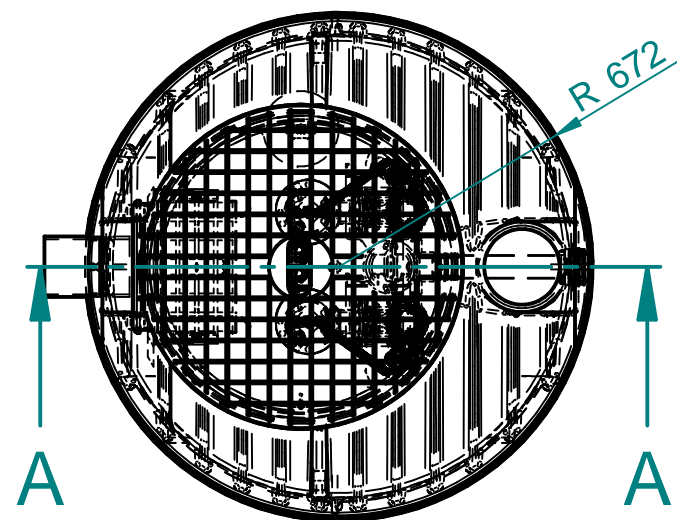
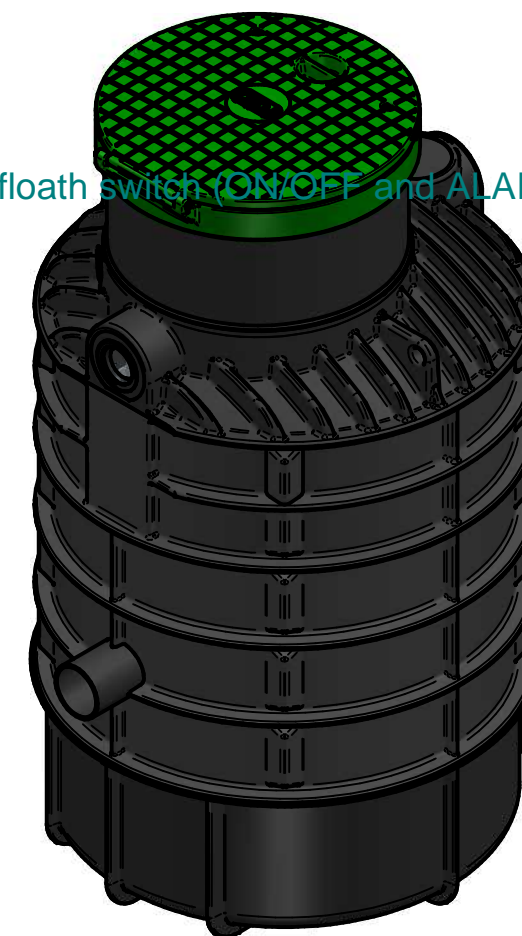


Rubber EPDM DN110 - el. cables



Section A-A

Two floath switch (ON/OFF and ALARM)



Two pumps

www.szivattyuvilag.hu

Tolerancia		Merilo: 1:20	Standard:
Po standardu ISO 8015		Teža:	Dim. Sur.
Datum: 17. 10. 2019		Material: LLD-PE	Ime: PUMPING STATION DN1200X2000 mm
Uporabnik: alesz		Two pumps FEKA VS	
Konst.: 17. 10. 2019		Manhole DN800	
Risal: 14. 10. 2019		Št. risbe: 3_1200/1.1	
Kontr.:		Projekt	
Kategorija:		Zamenjava za:	
Szivattyúvilág		Zamenjal:	
SZIVATTYÚ SZAKKERESKEDÉS ÉS WEBÁRUHÁZ		Index	
Ozn.	Opomba	Datum	Ime
Status			