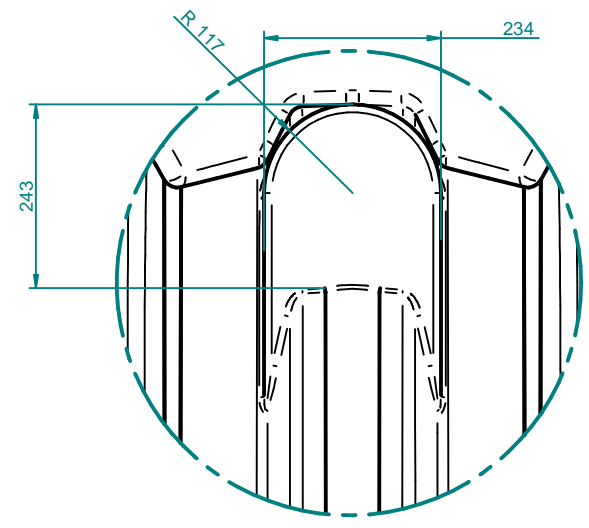
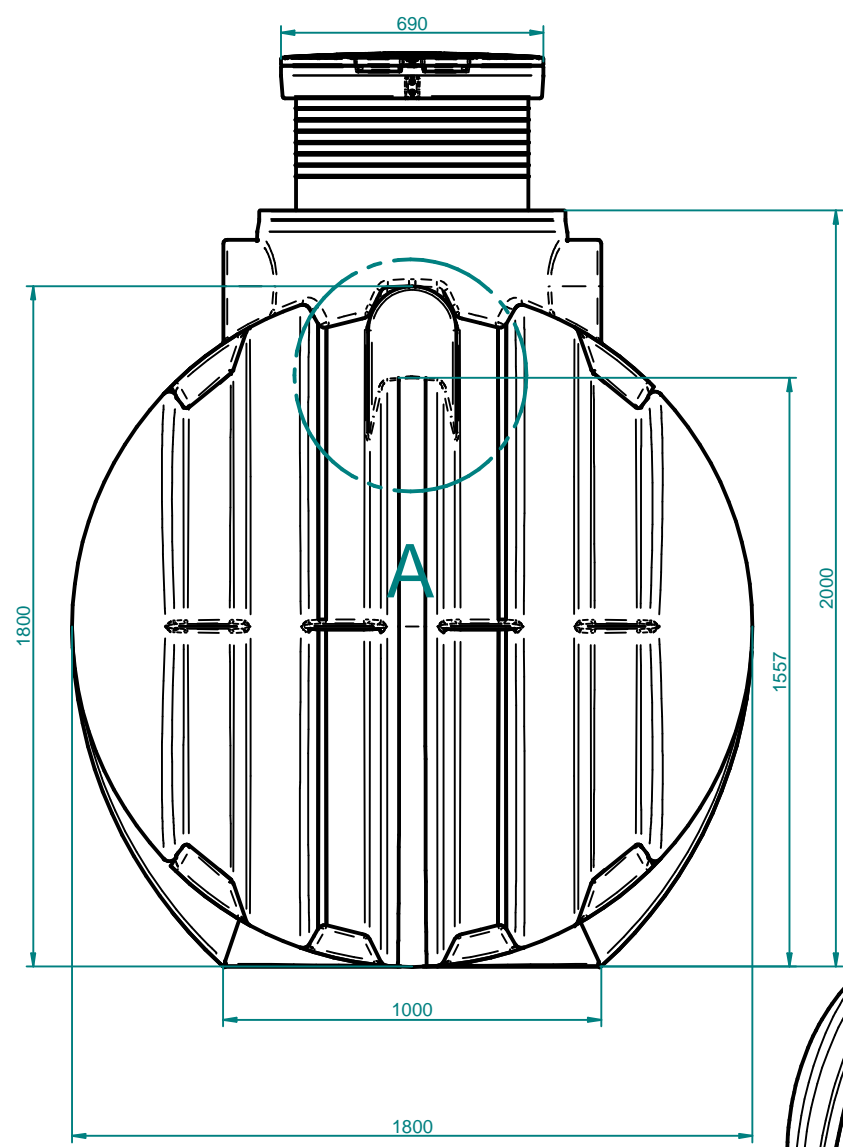
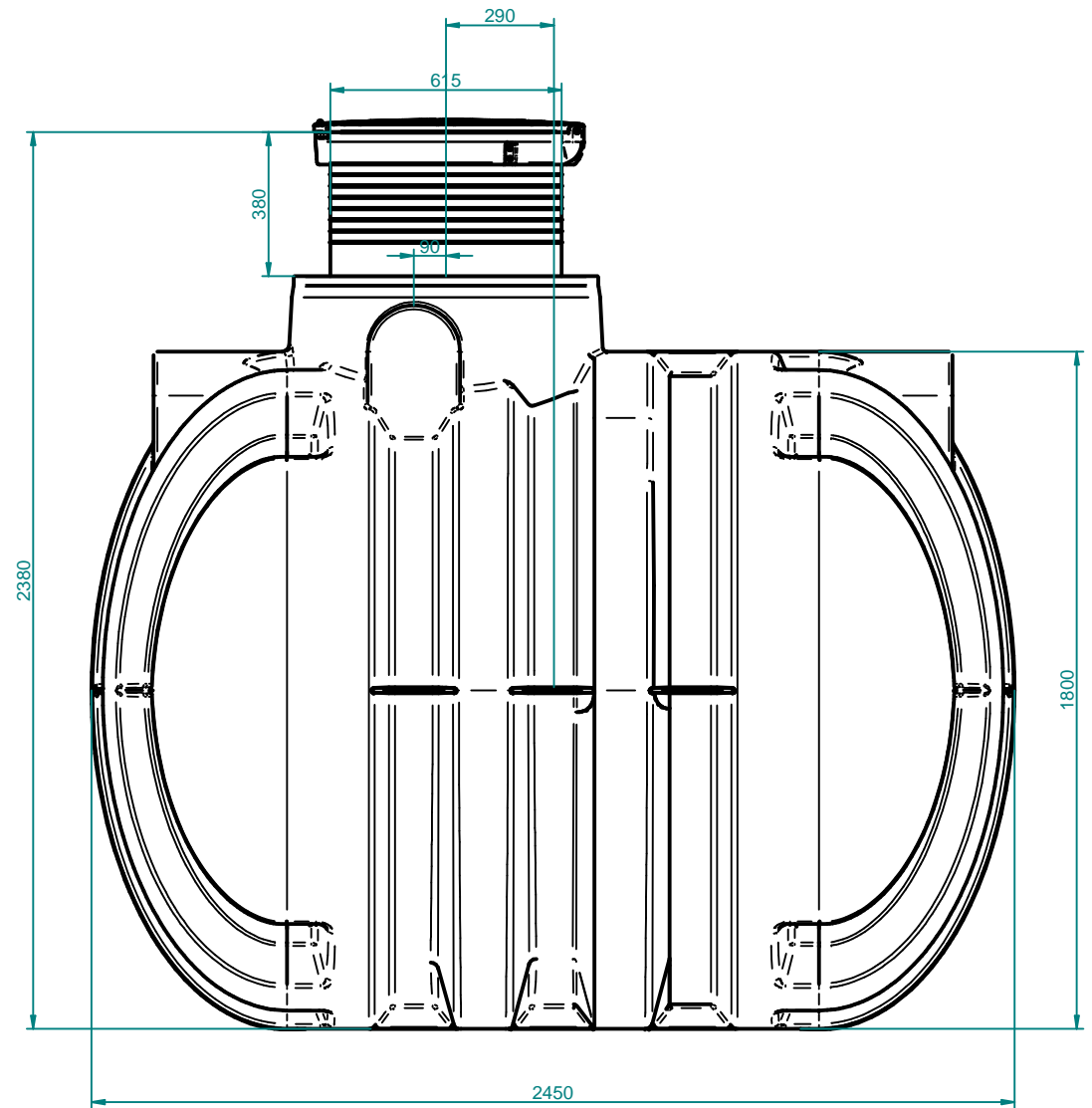


CAD Originala SOLID EDGE
VSE spremembe samo v CAD.

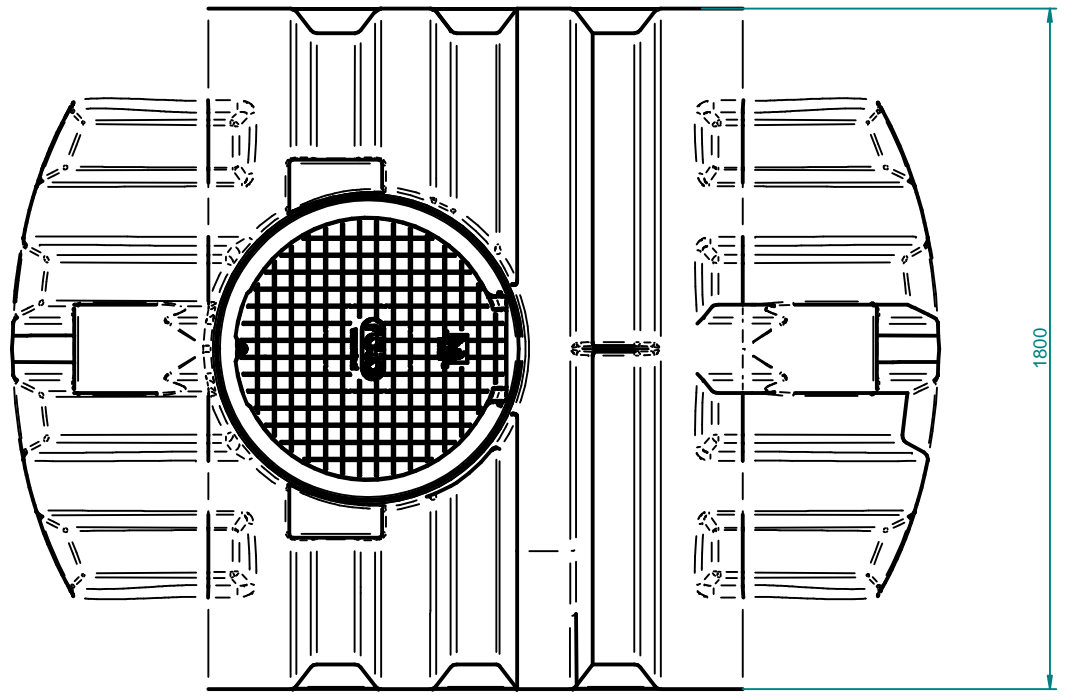
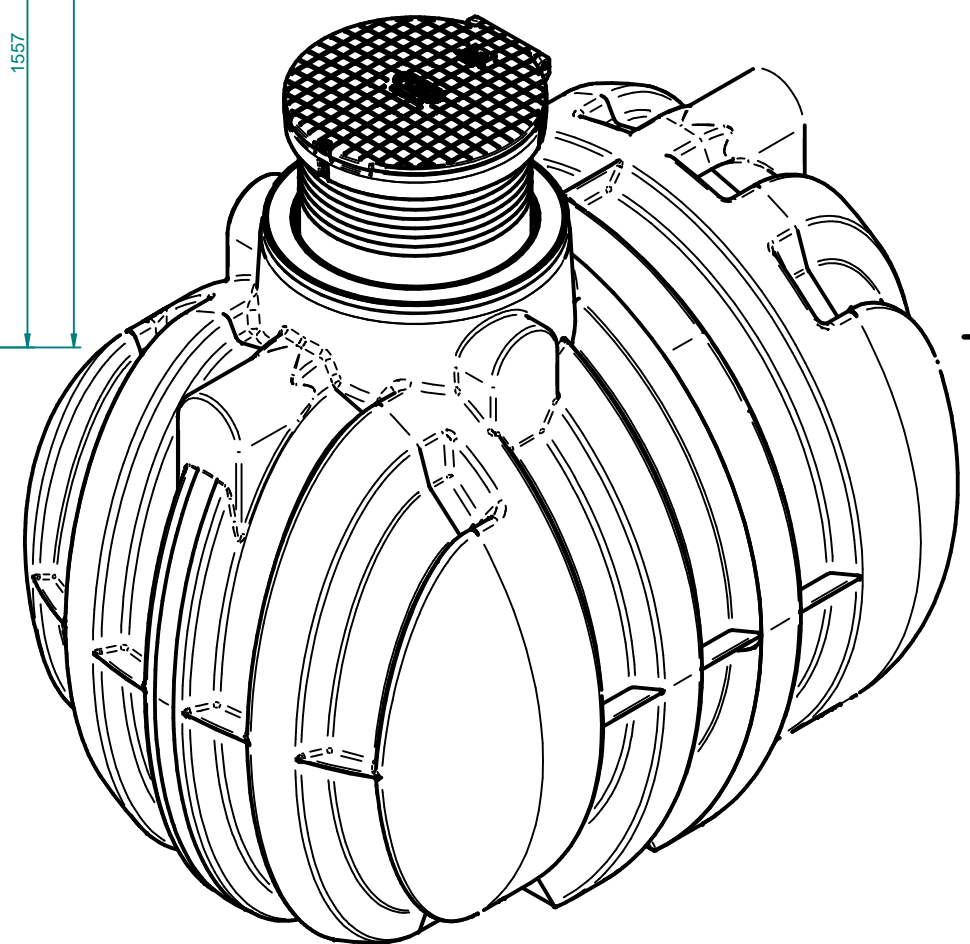
Standard

Za tehnične risbe si pridružujemo
pravico do spremembe

Nazadnje spremenil alessz dne 2023-08-18 13:00:07
ImeModela: Roterra FI1800 [mm] V=5000L_ROTTO tesnilo.asm
ImeDokumenta: Roterra FI1800 [mm] V=5000L_ROTTO tesnilo.dft



Detail A



| | | | | | |
|-----------------------|--|-----------------------|--|---|--|
| Toleranca | | Merilo: 1:20 | | Standard: | |
| Po standardu ISO 8015 | | Teža: s=10mm / 180 Kg | | Dim. Sur. | |
| Datum: | | Uporabnik: | | Ime: Roterra fi1800 V=5.000L - model 2023 | |
| Konst.: | | alesz | | Odprtina DN600 | |
| Risal: 22. 08. 2023 | | Kontr.: | | St. risbe: 09-2023 | |
| Kontr.: | | Kategorija | | Projekt | |
| Kategorija | | St. risbe: 09-2023 | | Index | |
| Zamenjava za: | | Zamenjal: | | | |



| Ozn. | Opomba | Datum | Ime | Status | Zamenjava za: | Zamenjal: |
|------|--------|-------|-----|--------|---------------|-----------|
|------|--------|-------|-----|--------|---------------|-----------|