

Szivattyúvilág

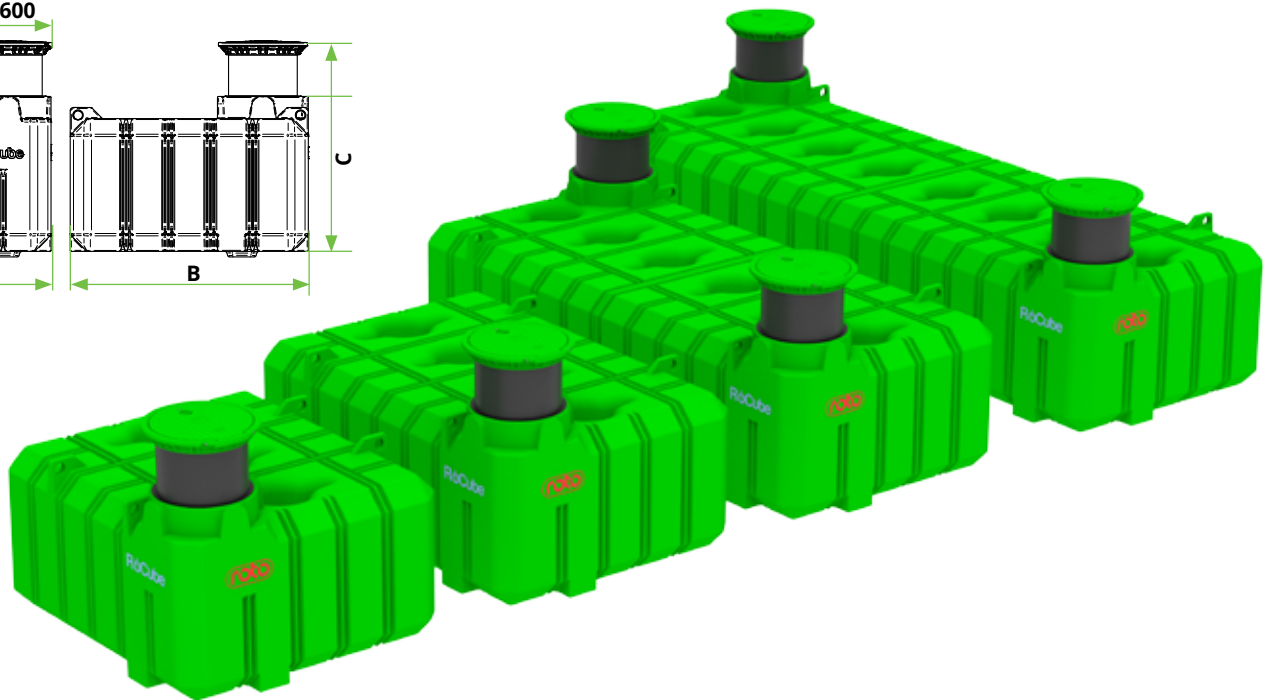
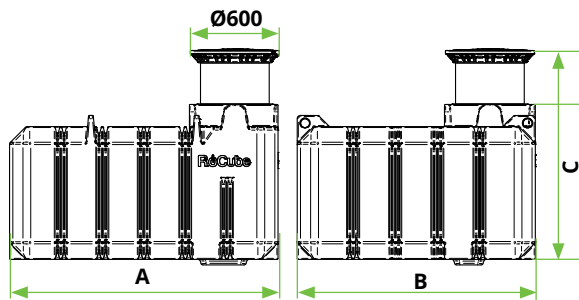


SZIVATTYÚ SZAKKERESKEDÉS ÉS WEBÁRUHÁZ



# RoCube VÍZGYŰJTŐ TARTÁLY

Intelligens ZÖLD gazdaságos megoldások  
a ROTO tól !



Térfogat [L]	Cikkszám	Méret H x SZ x M [mm]	Búvónyílások [mm]	Tömeg [kg]
5.000	7100069440	2425 x 2150 x 1450 - 1850	Ø600	250
7.500	7100069450	3225 x 2150 x 1450 - 1940	2x Ø600	450
10.000	7100069460	4725 x 2150 x 1450 - 1940	2x Ø600	500
15.000	7100069430	6625 x 2150 x 1450 - 1940	2x Ø600	755



### Bivalyerős tartály!

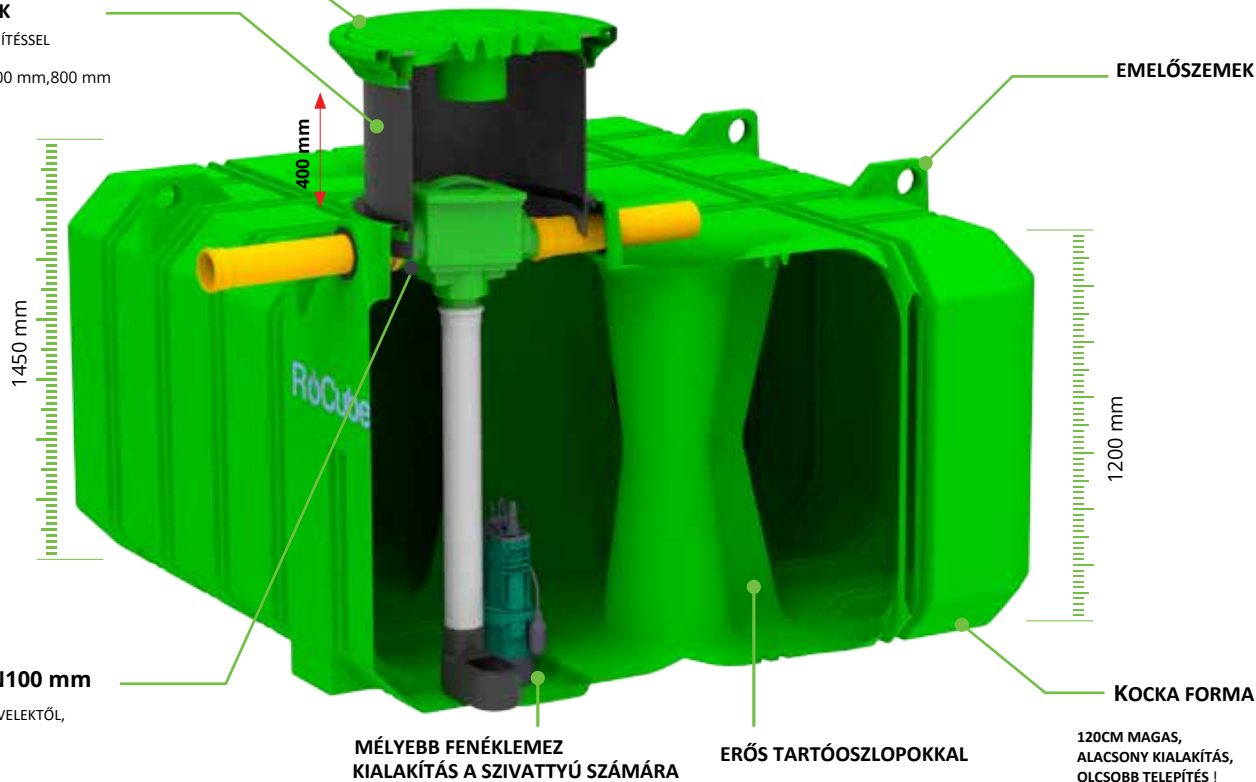
A tartály elbír max 3.5 tonnás  
teherbírást tehermentesítő  
betonlemez telepítése  
nélkül !

homokágy

**MŰANYAG v VASFEDŐ**

**ÁLLÍTHATÓ NYAK**

- 100% VÍZZÁRÓ TÖMÍTÉSSEL
- állítható nyak
- kétféle magasság 500 mm, 800 mm



**FINI SZŰRŐ DN100 mm**

ESŐVÍZTISZÍTÁS FALEVELEKTŐL,  
SZENNYEZŐDÉSEKTŐL

**MÉLYEBB FENÉKLEMEZ  
KIALAKÍTÁS A SZIVATTYÚ SZÁMÁRA**

**ERŐS TARTÓOSZLOPPAL**

**KOCKA FORMA**

120CM MAGAS,  
ALACSONY KIALAKÍTÁS,  
OLCSÓBB TELEPÍTÉS !

Szivattyúvilág

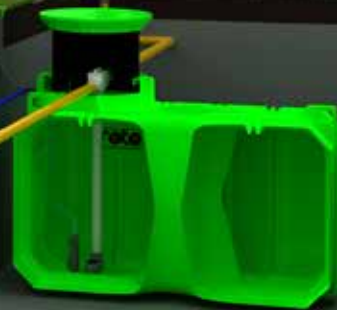


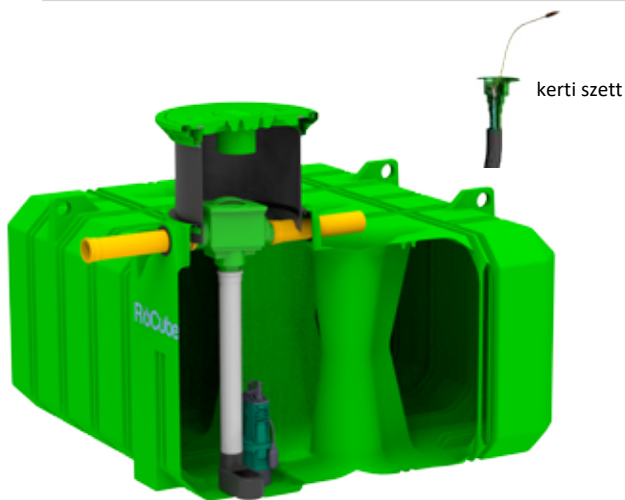
SZIVATTYÚ SZAKKERESKEDÉS ÉS WEBÁRUHÁZ



**ALACSONY  
VÍZTÁROZÓ**

120CM MAGAS  
MAGAS TALAJVÍZ  
ESETÉN IS KÖNNYEN  
TELEPÍTHETŐ  
MEGOLDÁS !





PA6 os zsanérokka



kiegészítők	cikkszám
zsanéros fedő	7100520380
Állítható nyak mérete: Ø600 x 500	7100000010
Állítható nyak mérete: Ø600 x 800	7100000011
Beépített szűrő	7100062480
kerti szett	7100062660
gumiszimmering DN110	1280304
I ereszcsonna szűrő	7100520080
párhuzamos tartály összekötő elem PE 100	7100291400
tartályok sorok összekötő eleme PE 100	7100291420
vasfedő DN600	1280431
vízszintmérő- alap	7100065560
vízszintmérő -profi	7100063220
mechanikus gyergya vízszűrő	7100065490
UV szűrővel kiegészített mechanikus gyertyaszűrő	7100092810

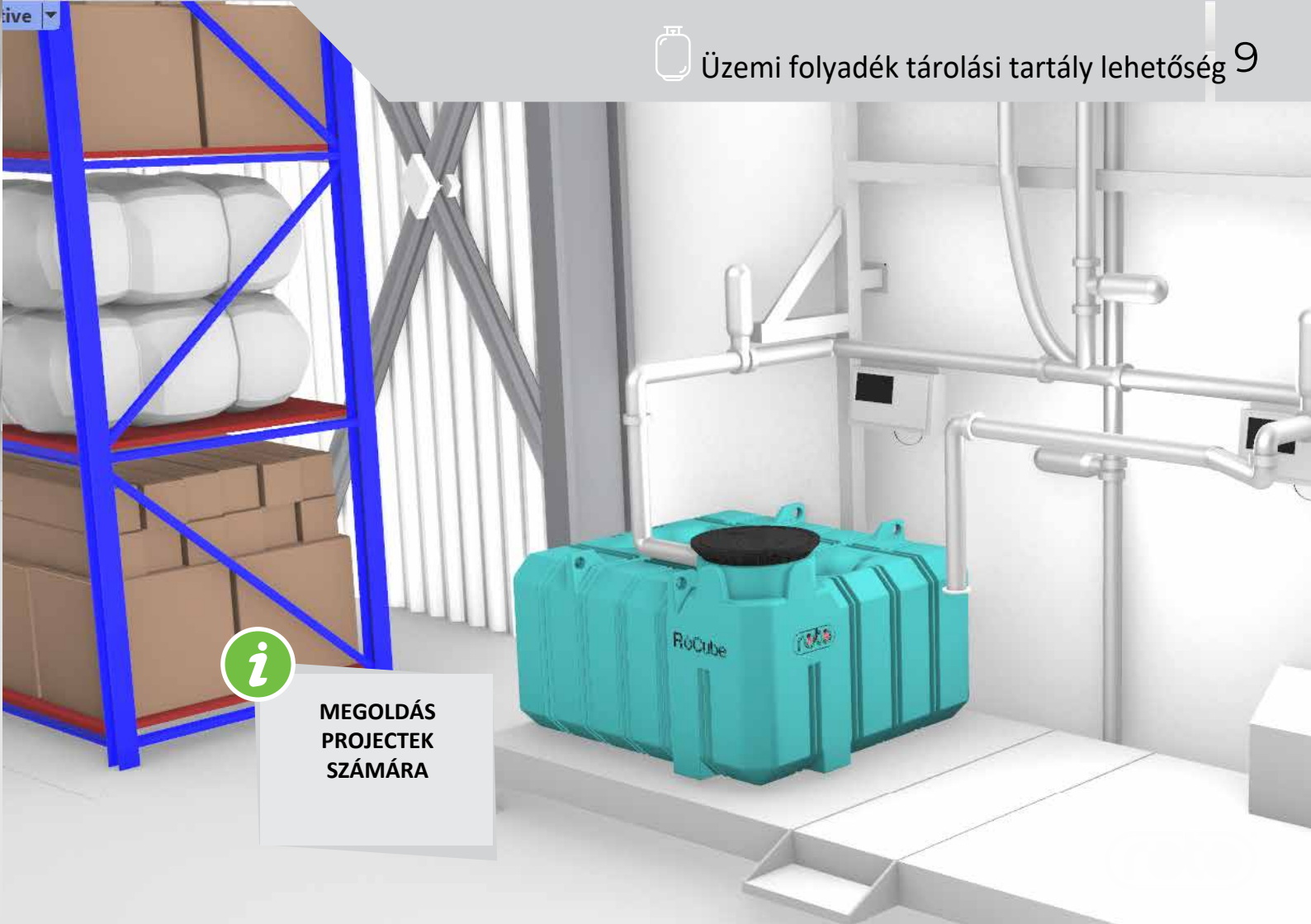
#### Állítható nyak előnyei:

- 100% ban vízzáró csatlakozás
- 5 fokig állítható
- nyakmagasság könnyű állítása
- kiváló statika
- Polypropylen fedő is felszerelhető
- könnyen lehet csatlakozókat rászerezni
- sima nyakat könnyebb tisztítani

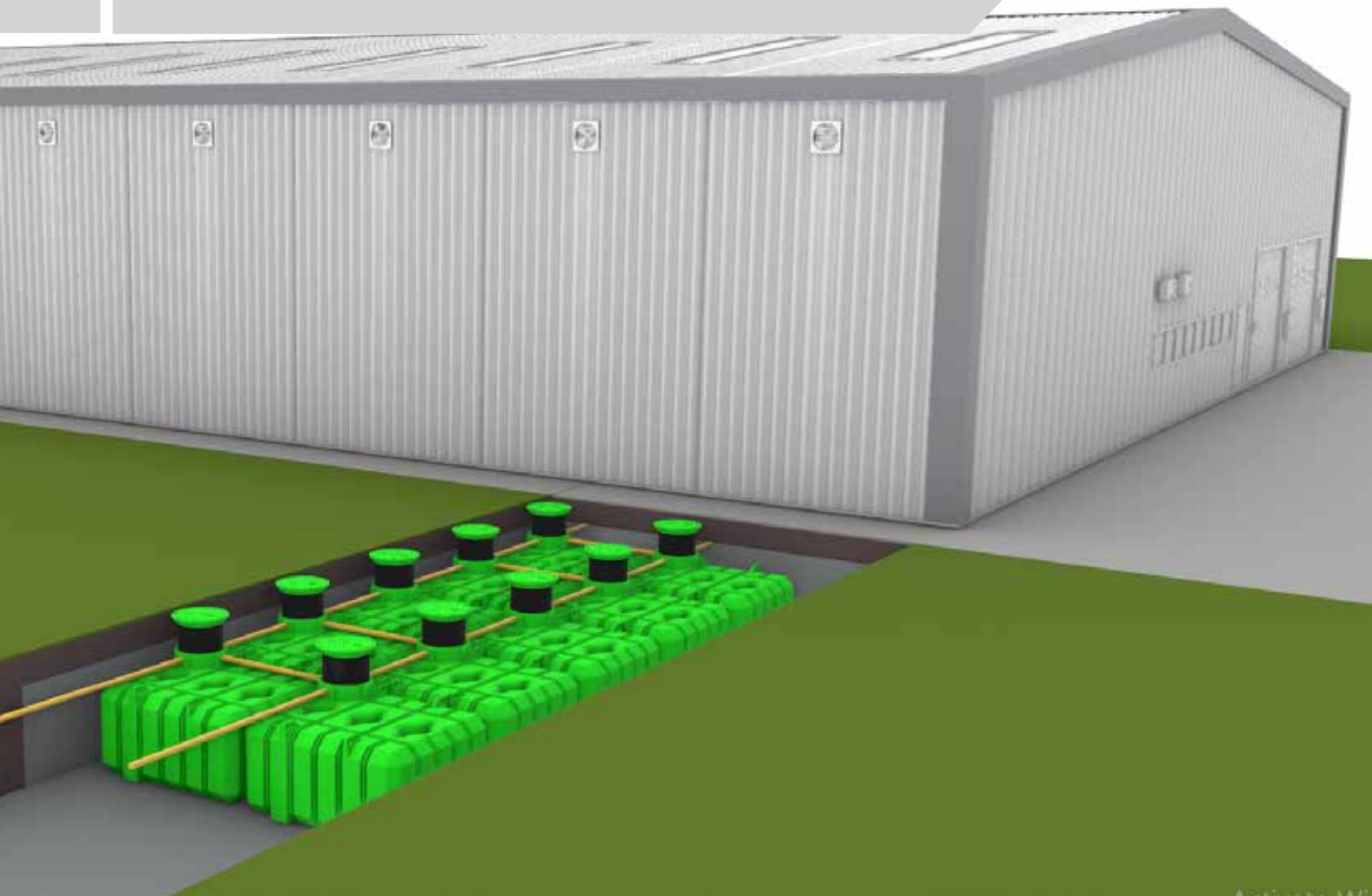


## 8 Üzemi felhasználási lehetőségek





**MEGOLDÁS  
PROJECTEK  
SZÁMÁRA**





u



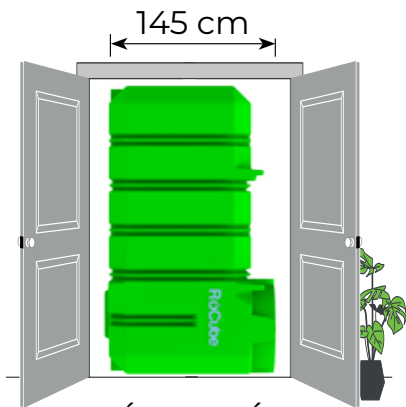


12 TARTÁLY SZÁLLÍTÁSA KAMIONNAL  
HATÉKONY SZÁLLÍTÁSI KÖLTSÉG !



145 cm

↔  
FURGONOS  
SZÁLLÍTÁSI  
LEHETŐSÉG



AJTÓN IS BEFÉR



UTÁNFUTÓVAL IS  
KÖNNYEN SZÁLLÍTHATÓ  
250KG/db



Projekt tervezés



Monolit 5000l és 7000l



Egyedi projekt terv, design kialakítás



Plug and Play könnyű telepítés



100% ban újrahasznosítható



Alapanyag polietilén 100+ év élettartammal



Hatékony szállítás, rövid határidővel



Gyors szállítás



a ROTO 75 éves tapasztalattal rendelkező rotációs öntő gyártó cég, termékei kiváló minőségűek



téglalap alakú, max hely kihasználás



EU ban készült termék



Magas talajvíz esetén  
betonozható telepítés



Olcso**b**b és gyorsabb  
telepítés



Könnyű súly, egyszerű  
telepítés



Földfeletti v Földalatti felhasználás



kiváló statikai tulajdonságok,  
ellenáll a talajvíz nyomásának



Könnyű emelési lehetőség



Szivattyúvilág



SZIVATTYÚ SZAKKERESKEDÉS ÉS WEBÁRUHÁZ

atukaviz@szivattyuvilag.hu  
www.szivattyuvilag.hu

+36702837646