

A legjobbat a földnek

6020



TELEPÍTÉS

Lásd a P052 telepítési leírását.

A maximális tárolási mélység 50 cm a talaj alatt. Ha a tartály mélyebben van elhelyezve, akkor a tartály felett egy vasbeton elosztó födémeket kell helyezni, melynek minden oldalról legalább 50 cm-re kell kiterjednie a sértetlen talajra.

Ha fennáll a járművek áthaladásának veszélye, ajánlatos kerítést kialakítani a tartály körül.

A gyártó telepítési eljárásának nem betartása esetén a gyártó nem köteles elismerni a panaszt.

MÉRETEZÉS

A tartály méretének meghatározásához szükséges minimális értékek:

Személyek száma	Minimális térfogat
1	3 m ³
2	5 m ³
3	10 m ³
4	12 m ³
5-6	16 m ³

KARBANTARTÁS

A polietilén tartályok ellenállnak a degradációval szemben és nem igényelnek különleges karbantartást.

Az iszapot ki kell üríteni abban a pillanatban, amikor az iszaptérfogat eléri a tartály térfogatának 70-80%-át, hogy megakadályozzuk az elosztócső túlfolyását vagy eltömődését, amíg a szennyvízelvezetéssel foglalkozó cég megérkezik.

Esős időszakban ne ürítse ki a tartályt, hogy a talajvíz nyomása ne legyen magas és ne okozzon kárt.

FIGYELEM: A tartályok elhelyezése árterekben tilos.

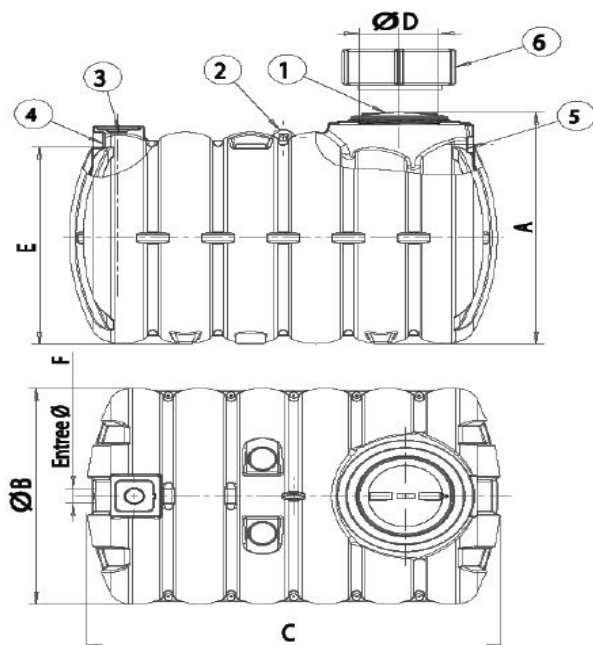
Hivatkozás	Térfogat	A	B	C	D	E	F	Fedelek száma	Tömeg (kg)
IBH/6020/3000	3000 L	1528	1450	2264	400	1342	100	1	95
IBH/6020/5000	5000 L	2004	1926	2195	400	1818	100	1	150
IBH/6020/6000	6000 L	2004	1926	2560	400	1818	100	1	200
IBH/6020/8000	8000 L	2004	1926	3250	400	1818	100	1	250

MŰSZAKI LEÍRÁS

Apolietilénből gyártott, monoblokk, előszűrő nélküli univerzális szennyvíztartály a háztartási szennyvízben található üledékanyagok felfogására szolgál. A háztartási szennyvizet (WC) és egyéb háztartási szennyvizet (zuhany, konyha, mosoda) foglal magába. A gyűjtőtartály földbe süllyesztett, nagy sűrűségű fekete polietilénből készült.

A tárolási térfogat növelése érdekében lehetőség van két 5 m³-es, 6 m³-es vagy 8 m³-es tartály összekapcsolására.

A tartály búvónyílása 250 mm-es menetes magasítókkal toldható meg.



1 - DN500 mm menetes fedél

2 - Emelőfül

3 - Szellőző nyílás elősajtolat

4 - Bemeneti DN110 mm és DN160 mm elősajtolat

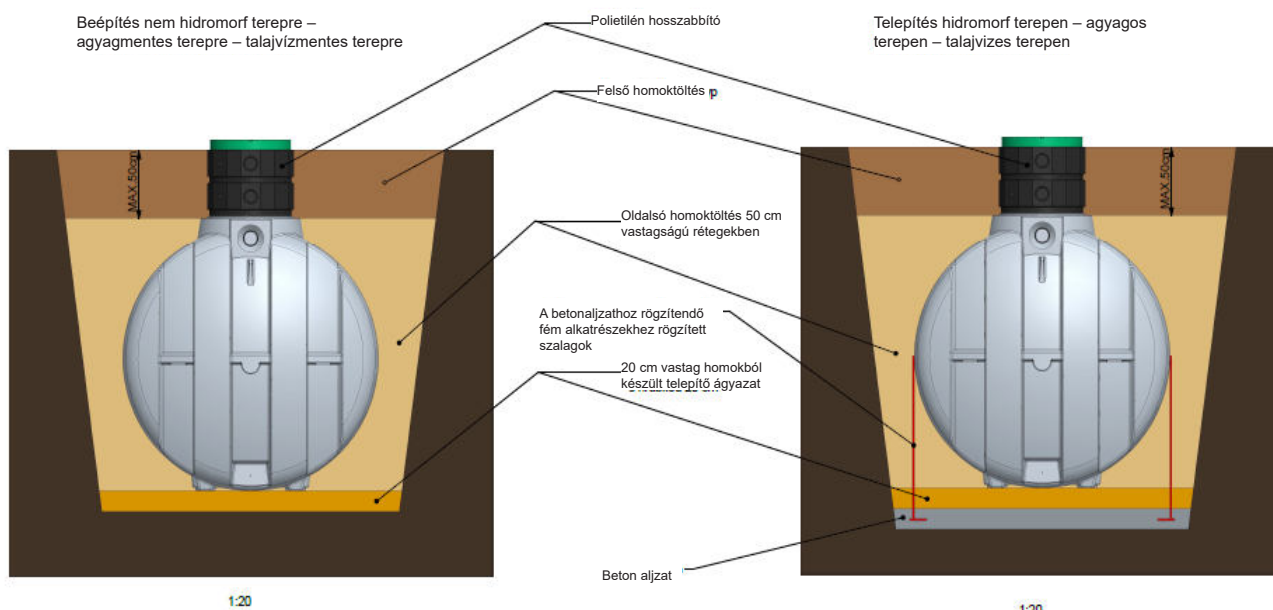
5 - Kimeneti DN110 mm elősajtolat

Választható tartozékok:

6 - DN500 mm menetes magasító, változtatható magassággal 300-500 mm

A legjobbat a földnek

P052



TELEPÍTÉS

Az akna alján vasbeton födém készül, melynek sarkaiba a poliészter rögzítő szalagok rögzítésére szolgáló acélszemek vannak beépítve, lehetővé téve a tartály talajvíz hatására fellépő felhajtóerejének megakadályozását.

A betonozott aljzaton kb. 120 mm magas, tömörített homokágy alakítandó ki, minden irányban alkalmazott szintezéssel. Ezt követően a tartályt kiegyensúlyozzák, és csatlakoztatják a be- és kimeneti csatornákat.

A poliészter hevedereket a tartály bordái fölé telepítik, és szilárdan rögzítik az előkészített betonhálókhoz.

Kialakítják az oldalsó töltést:

1. fázis: a tartály feltöltése vízzel 50 cm magassáig.
2. fázis: 50 cm-es homok vagy 0 – 4 frakciós kavicsréteg kialakítása, a megszilárdítás és tömörítés hidraulikusan történik, azaz vízzel egyenletesen a teljes tartály körül úgy, hogy a homok a tartály minden bemélyedésébe bejusson.
3. fázis: az 1. és a 2. fázis megismétlése, a kéménybemenet szintjéig.

Instabil környezet esetén a homokot cementtel kell stabilizálni, 200 kg / m³ homok arányban. Vízzel történő hidraulikus tömörítés után szilárd tartálykörnyezet jön létre.

A feltöltést kitermelt talajjal vagy más pótló anyaggal nem szabad elvégezni.

A felső töltés kialakítása: Lehetőség van szitált talajjal történő visszatöltésre a tartály felső szintje felett legfeljebb 50 cm magassáig (a kémény meghosszabbításához használjon polietilén hosszabbító elemeket a tartályfedelek kész talaj szintjén történő elhelyezéséhez).

Ha a tartályt a talajszintnél 50 cm-rel alacsonyabb helyre telepítik, akkor a tartály felett egy 150 mm vastag vasbeton elosztó födémeket kell helyezni, amely minden oldalról legalább 50 cm-re kiterjed a sértetlen talajra, hogy a töltés súlya a tartályon kívülre tevődjön át.

FÖLDMUNKÁK

A feltárás mélysége a bevezető cső mélysége szerint alakul, a tartályfenék mélységéhez kb. 30 cm-t kell hozzáadni.

Minden tartályhoz egy-egy külön feltárás szükséges.

Talajvíz esetében a betonozás és a homokágy kivitelezése előtt az összes vizet el kell szivattyúzni.

A feltárt aknafalnak legalább 50 távolságra kell lenniük a tartálytól.

Több egymás melletti feltárás esetén a közöttük lévő távolságnak 100 cm-nek kell lennie. A kitermelt talaj töltésének alsó része a feltárástól 2 m-re kell, hogy legyen.

KÜLÖNLEGES FIGYELMEZTETÉSEK

A sértetlen talajra minden oldalra legalább 50 cm-re kiterjedő vasbeton elosztó födémeket legalább az alábbi esetekben kell kialakítani:

- A tartály teteje felett 50 cm-nél magasabb töltés esetén.
- Gépjárművek áthaladása okozta túlterhelés esetén legalább a tartály felett és környékén, a feltárás szélétől számított 2 m távolsáig.
- Beton toldatok alkalmazása esetén.
- Az adott területen uralkodó szélsőséges éghajlati viszonyok miatti esetleges túlterhelés esetén.

MÉRETEZÉS

Tartályméret	poliészter hevederek/teherbírás
3 m ³	min. 2 x 1,5 t
5 m ³	min. 2 x 2,5 t
6 m ³	min. 2 x 3,0 t
8 m ³	min. 2 x 4,0 t

SZÜKSÉGES INTÉZKEDÉSEK

A SIMOP SK, s.r.o. elektromos kábeleire a Szlovák Köztársaság vonatkozó műszaki szabványai és az európai jogszabályok az irányadók.