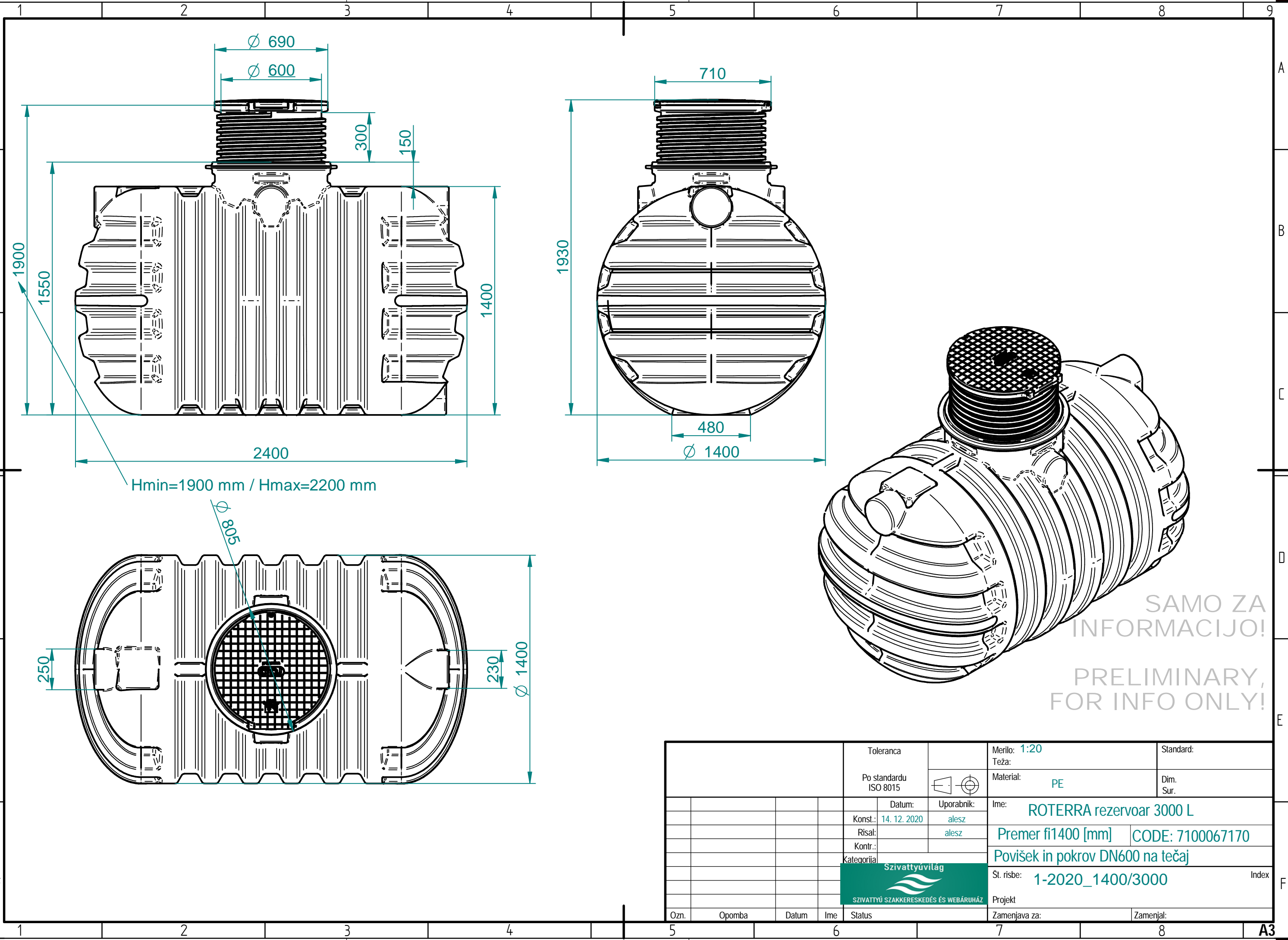


CAD Origina SOLID EDGE  
VSE spremembe samo v CAD.

Standard

Za tehnične risbe si pridružujemo  
pravico do spremembe

Nazadnje spremenil alesz dne 2020-12-14 11:52:35  
Ime/Model: Roterra 3000 L-f11400 [mm] (pokrov na tečaj DN600).asm  
Ime/Dokument: Roterra 3000 L-f11400 [mm] (pokrov na tečaj DN600).dft



SAMO ZA  
INFORMACIJO!  
PRELIMINARY,  
FOR INFO ONLY!

Toleranca		Merilo: 1:20	Standard:
Po standardu ISO 8015		Teža:	Dim. Sur.
Datum: 14. 12. 2020		Material: PE	
Uporabnik: alesz		Ime: ROTERRA rezervoar 3000 L	
Risal: alesz		Premer f11400 [mm] CODE: 7100067170	
Kontr.:		Povišek in pokrov DN600 na tečaj	
Kategorija: Szivattyúvilág		St. risbe: 1-2020_1400/3000	
SZIVATTYÚ SZAKKERESKEDÉS ÉS WEBÁRUHÁZ		Projekt	
Ozn.	Opomba	Datum	Ime
Status	Zamenjava za:	Zamenjal:	Index