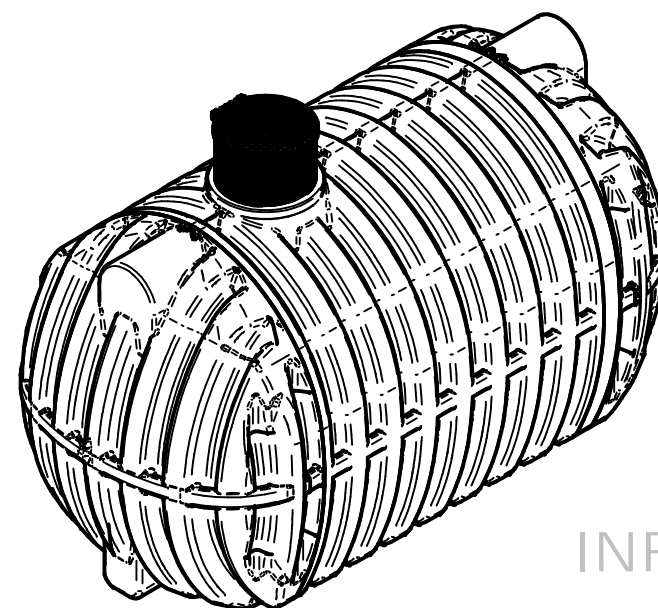
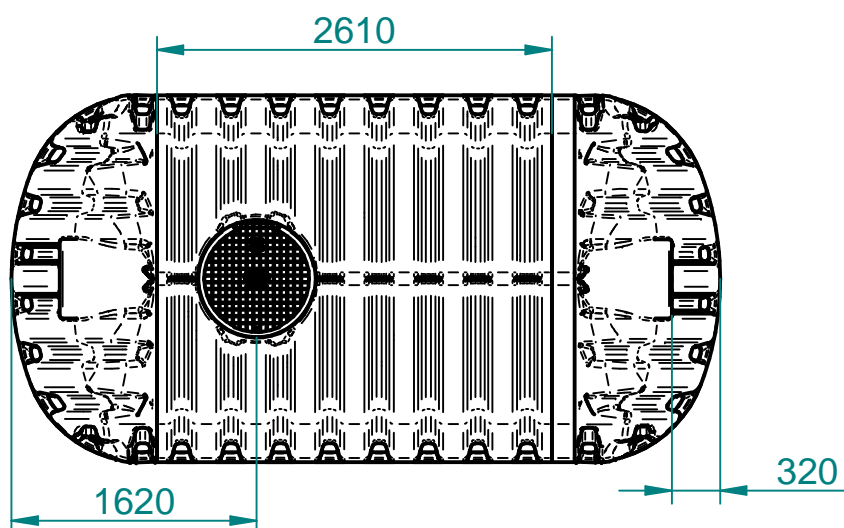
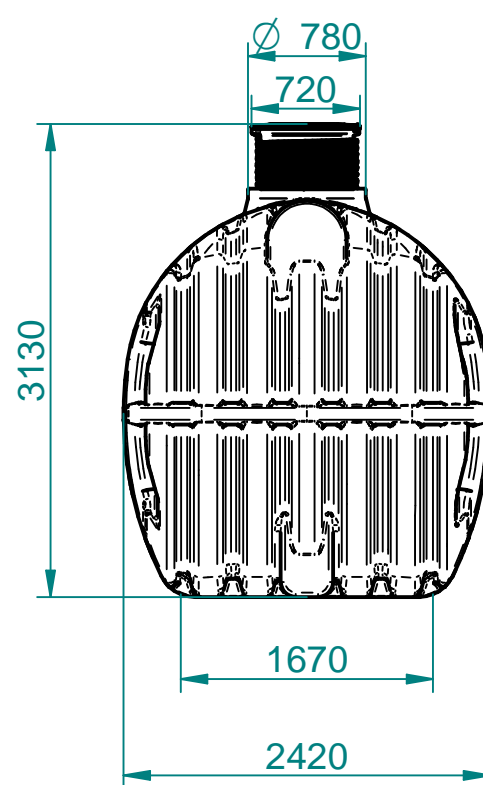




Hmin=2800 mm / Hmax=3100 mm



SAMO ZA  
INFORMACIJO!

PRELIMINARY,  
FOR INFO ONLY!

 SZIVATTYÚ SZAKKERESKEDÉS ÉS WEBÁRUHÁZ		Tolerancia	Merilo: 1:50	Standard:
		Po standardu ISO 8015	Teža: 625 Kg	Dim. Sur.
		Datum:	Uporabnik:	Ime:
		Konst.: 17. 12. 2021	alesz	Roterra 20.000 L
		Risal: 17. 12. 2021	alesz	V=20.023 L
		Kontr.:		CODE: 7100062670
		Kategorija		St. risbe: 1.2-2021/20000
		 ROTO - PIVLJENIK, proizvodnja plastičnih izdelkov in izboljšanje d.o.o. - Gornji Grad 3200 Marinka Sotca, Slovenija Telefon: +386 202 52 174, 175 Fax: +386 202 52 171 E-pošta: info@roto.si, www.roto.si		Index
Ozn.	Opomba	Datum	Ime	Status
			Zamenjava za:	Zamenjal: