


 Acque luride

 Uso civile

 Uso industriale

※ Le prestazioni e l'affidabilità superiori sono il risultato nell'utilizzo di materiali di alta qualità e robustezza



### CAMPO DELLE PRESTAZIONI

- Portata fino a **1600 l/min** (96 m<sup>3</sup>/h)
- Prevalenza fino a **25 m**

### UTILIZZI E INSTALLAZIONI

Le elettropompe della serie **MC**, costruite in ghisa di notevole spessore, eccezionale robustezza, resistenza all'abrasione e durata nel tempo, sono equipaggiate con girante **BICANALE** che consente il drenaggio di liquidi con presenza di corpi solidi in sospensione, a fibra corta. Sono quindi indicate per il convogliamento di **acque di scarico e fognarie, acque di rifiuto, acque miste a fango, acque freatiche e acque di superficie** per applicazioni in condomini, edifici pubblici, industrie, autosilo, parcheggi sotterranei, aree di lavaggio, ecc.

### LIMITI D'IMPIEGO

- Profondità sotto il livello dell'acqua fino a **10 m** (con cavo di alimentazione di lunghezza adeguata)
- Temperatura del liquido fino a **+40 °C**
- Passaggio corpi solidi in sospensione:
  - fino a **Ø 50 mm** per MC /50
  - fino a **Ø 65 mm** per MC /65
- **Immersione minima per servizio continuo:**
  - **320 mm** per MC /50
  - **360 mm** per MC /65

### ESECUZIONE

- ※ Cavo di alimentazione di lunghezza **10 m**
- ※ Interruttore a galleggiante per versioni monofase
- ※ Quadro elettrico per versioni monofase

### ESECUZIONI A RICHIESTA

- ※ Quadro elettrico **QES** per elettropompe trifase
- ※ Altre tensioni o frequenza a 60 Hz

### GARANZIA

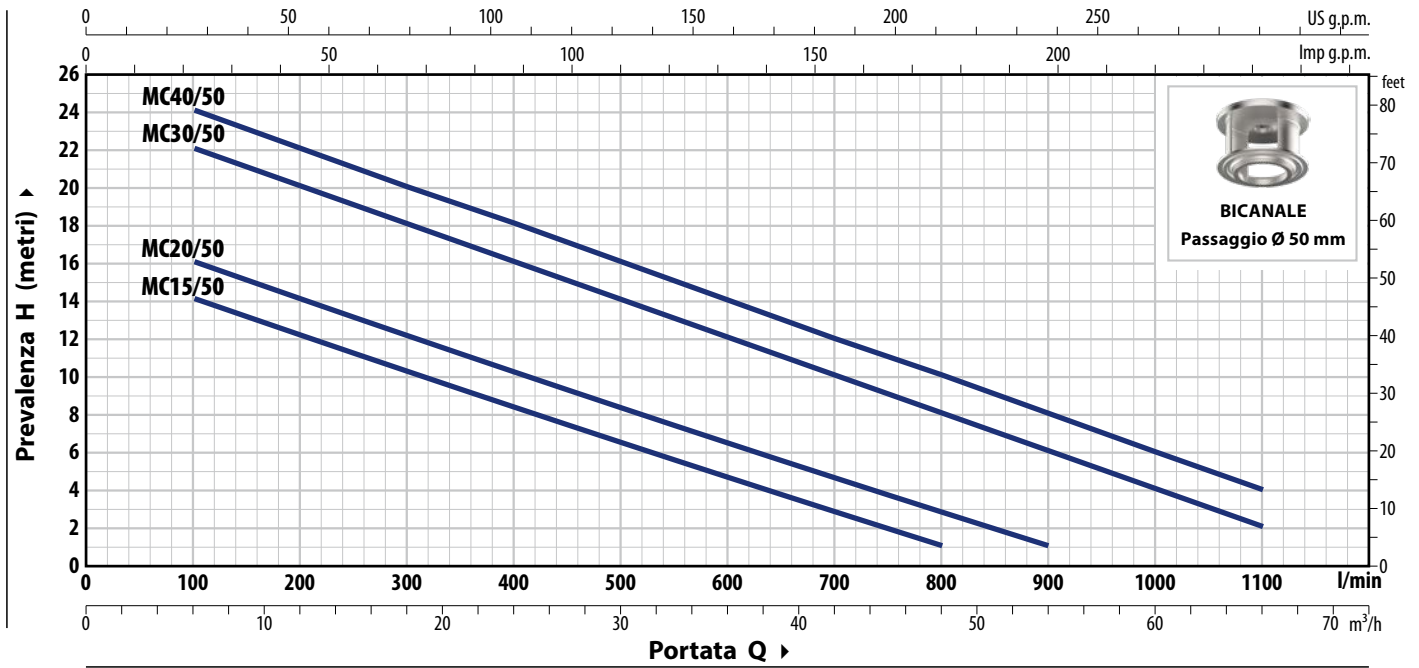
- ※ **Per le versioni trifase, la garanzia è valida se il termico incorporato nell'avvolgimento è collegato al quadro elettrico.**

### BREVETTI - MARCHI - MODELLI

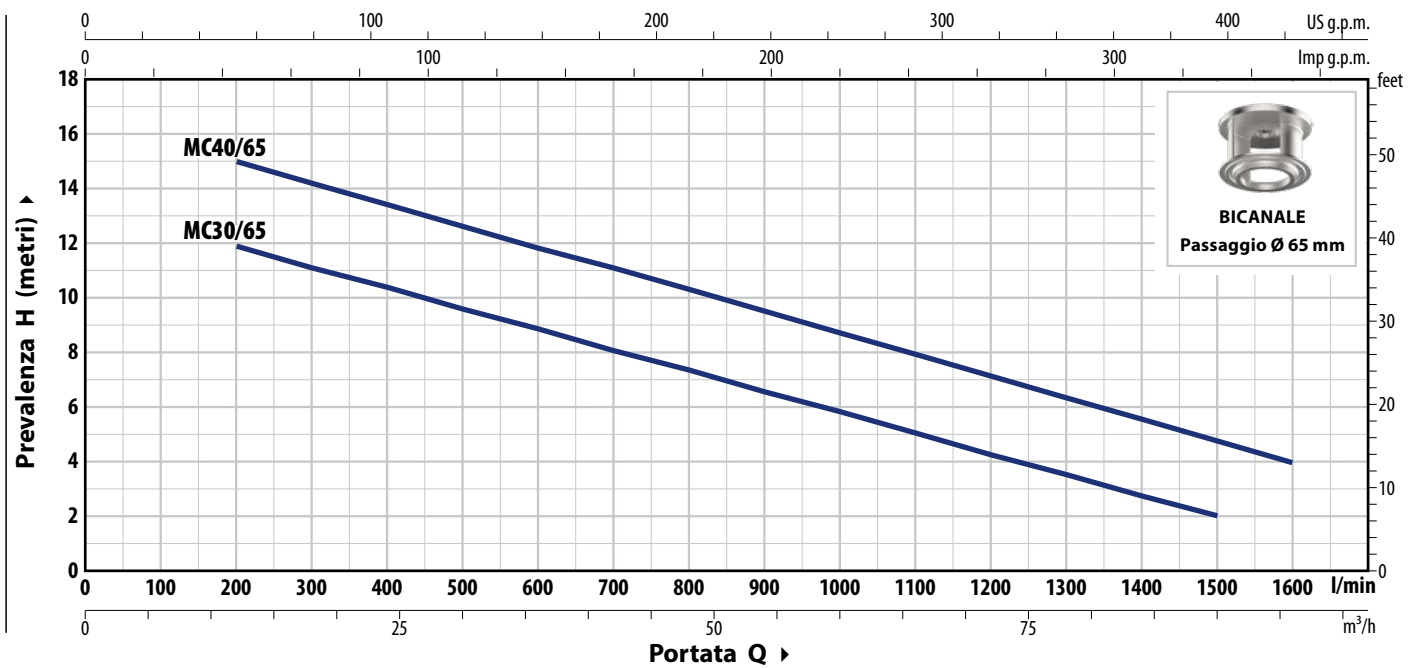
- Brevetto n° IT0001428923
- Modello comunitario registrato n° 008625685-0001, n° 008625685-0002

**CURVE E DATI DI PRESTAZIONE**

**50 Hz**



| TIPO      |          | POTENZA (P <sub>2</sub> ) |     | Q       | m <sup>3</sup> /h |     |      |      |      |     |     |     |     |     |      |      |  |  |  |  |
|-----------|----------|---------------------------|-----|---------|-------------------|-----|------|------|------|-----|-----|-----|-----|-----|------|------|--|--|--|--|
| Monofase  | Trifase  | kW                        | HP  |         | 0                 | 6   | 12   | 18   | 24   | 30  | 36  | 42  | 48  | 54  | 60   | 66   |  |  |  |  |
| MCm 15/50 | MC 15/50 | 1.1                       | 1.5 | H metri | 0                 | 100 | 200  | 300  | 400  | 500 | 600 | 700 | 800 | 900 | 1000 | 1100 |  |  |  |  |
| MCm 20/50 | MC 20/50 | 1.5                       | 2   |         | 16                | 14  | 12.5 | 10.5 | 8.5  | 6.5 | 4.5 | 3   | 1   |     |      |      |  |  |  |  |
| MCm 30/50 | MC 30/50 | 2.2                       | 3   |         | 18                | 16  | 14   | 12.5 | 10.5 | 8.5 | 6.5 | 5   | 3   | 1   |      |      |  |  |  |  |
| -         | MC 40/50 | 3                         | 4   |         | 24                | 22  | 20   | 18   | 16   | 14  | 12  | 10  | 8   | 6   | 4    | 2    |  |  |  |  |
|           |          |                           |     |         | 25                | 24  | 22   | 20   | 18   | 16  | 14  | 12  | 10  | 8   | 6    | 4    |  |  |  |  |



| TIPO      |          | POTENZA (P <sub>2</sub> ) |    | Q       | m <sup>3</sup> /h |     |      |     |      |     |      |      |      |      |      |  |  |  |  |  |
|-----------|----------|---------------------------|----|---------|-------------------|-----|------|-----|------|-----|------|------|------|------|------|--|--|--|--|--|
| Monofase  | Trifase  | kW                        | HP |         | 0                 | 12  | 24   | 36  | 48   | 54  | 60   | 66   | 72   | 90   | 96   |  |  |  |  |  |
| MCm 30/65 | MC 30/65 | 2.2                       | 3  | H metri | 0                 | 200 | 400  | 600 | 800  | 900 | 1000 | 1100 | 1200 | 1500 | 1600 |  |  |  |  |  |
| -         | MC 40/65 | 3                         | 4  |         | 13                | 12  | 10.5 | 9   | 7.5  | 6.5 | 6    | 5    | 4.5  | 2    |      |  |  |  |  |  |
|           |          |                           |    |         | 17                | 15  | 13.5 | 12  | 10.5 | 9.5 | 8.5  | 8    | 7    | 4.8  | 4    |  |  |  |  |  |

Q = Portata H = Prevalenza manometrica totale

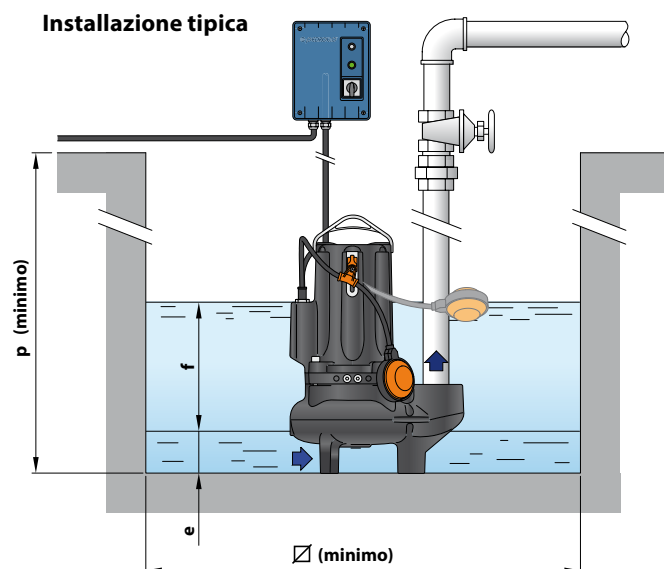
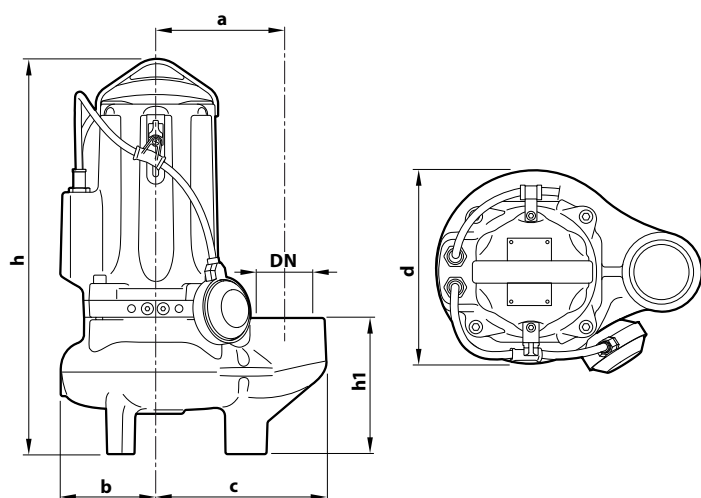
Tolleranza delle curve di prestazione secondo EN ISO 9906 Grado 3B.

### ASSORBIMENTI

| TIPO             | TENSIONE     |
|------------------|--------------|
| <b>Monofase</b>  | <b>230 V</b> |
| <b>MCm 15/50</b> | 10.5 A       |
| <b>MCm 20/50</b> | 14.0 A       |
| <b>MCm 30/50</b> | 18.0 A       |
| <b>MCm 30/65</b> | 14.0 A       |

| TIPO            | TENSIONE     |
|-----------------|--------------|
| <b>Trifase</b>  | <b>400 V</b> |
| <b>MC 15/50</b> | 4.5 A        |
| <b>MC 20/50</b> | 5.0 A        |
| <b>MC 30/50</b> | 6.5 A        |
| <b>MC 40/50</b> | 7.0 A        |
| <b>MC 30/65</b> | 6.5 A        |
| <b>MC 40/65</b> | 7.5 A        |

### DIMENSIONI E PESI



| TIPO             |                 | BOCCA<br>DN | Passaggio<br>corpi solidi | DIMENSIONI mm |     |     |           |     |     |    |            |     |     | kg   |      |
|------------------|-----------------|-------------|---------------------------|---------------|-----|-----|-----------|-----|-----|----|------------|-----|-----|------|------|
| Monofase         | Trifase         |             |                           | a             | b   | c   | h         | h1  | d   | e  | f          | p   | Ø   | 1~   | 3~   |
| <b>MCm 15/50</b> | <b>MC 15/50</b> | 2½"         | 50 mm                     | 162           | 119 | 212 | 487       | 167 | 242 | 75 | regolabile | 800 | 800 | 42.0 | 40.0 |
| <b>MCm 20/50</b> | <b>MC 20/50</b> |             |                           |               |     |     | 513   487 |     |     |    |            |     |     | 43.0 | 41.9 |
| <b>MCm 30/50</b> | <b>MC 30/50</b> |             |                           |               |     |     | 513       |     |     |    |            |     |     | 47.8 | 44.0 |
| -                | <b>MC 40/50</b> |             |                           |               |     |     | 513       |     |     |    |            |     |     | -    | 47.8 |
| <b>MCm 30/65</b> | <b>MC 30/65</b> | 3"          | 65 mm                     | 180           | 120 | 240 | 547   521 | 201 | 246 | 85 | regolabile | 800 | 800 | 50.0 | 46.0 |
| -                | <b>MC 40/65</b> |             |                           |               |     |     | 547       |     |     |    |            |     |     | -    | 49.8 |

### PALLETTIZZAZIONE

| TIPO             |                 | PER GROUPAGE |
|------------------|-----------------|--------------|
| Monofase         | Trifase         | n° pompe     |
| <b>MCm 15/50</b> | <b>MC 15/50</b> | 16           |
| <b>MCm 20/50</b> | <b>MC 20/50</b> | 16           |
| <b>MCm 30/50</b> | <b>MC 30/50</b> | 12   16      |
| -                | <b>MC 40/50</b> | 12           |
| <b>MCm 30/65</b> | <b>MC 30/65</b> | 12           |
| -                | <b>MC 40/65</b> | 12           |

## CARATTERISTICHE COSTRUTTIVE

|          |                      |  |
|----------|----------------------|--|
| <b>1</b> | <b>Corpo pompa</b>   | Ghisa con trattamento di cataforesi                        |
| <b>2</b> | <b>Girante</b>       | Di tipo BICANALE in acciaio inox <b>AISI 304</b> microfuso |
| <b>3</b> | <b>Portamotore</b>   | Ghisa con trattamento di cataforesi                        |
| <b>4</b> | <b>Lanterna</b>      | Ghisa con trattamento di cataforesi                        |
| <b>5</b> | <b>Albero motore</b> | Acciaio inox <b>AISI 431</b>                               |

### 6 Doppia tenuta meccanica con camera d'olio interposta

| Tenuta        | Albero  | Posizione   | Materiali                                     |
|---------------|---------|-------------|---|
| <b>STA-22</b> | Ø 22 mm | Lato motore | Ceramica / Grafite / NBR                      |
| <b>STA-20</b> | Ø 20 mm | Lato pompa  | Carburo di silicio / Carburo di silicio / NBR |

### 7 Motore Elettrico

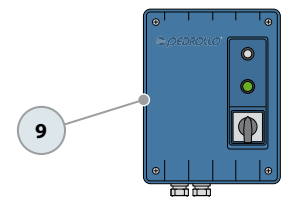
**MCm:** monofase 230 V - 50 Hz  
con salvamotore termico incorporato nell'avvolgimento

**MC:** trifase 400 V - 50 Hz

✘ con termico incorporato nell'avvolgimento (da collegare al quadro elettrico fornito a richiesta)

- Isolamento: classe F
- Protezione: IP X8

**Quadro elettrico**  
(di serie per versioni monofase)



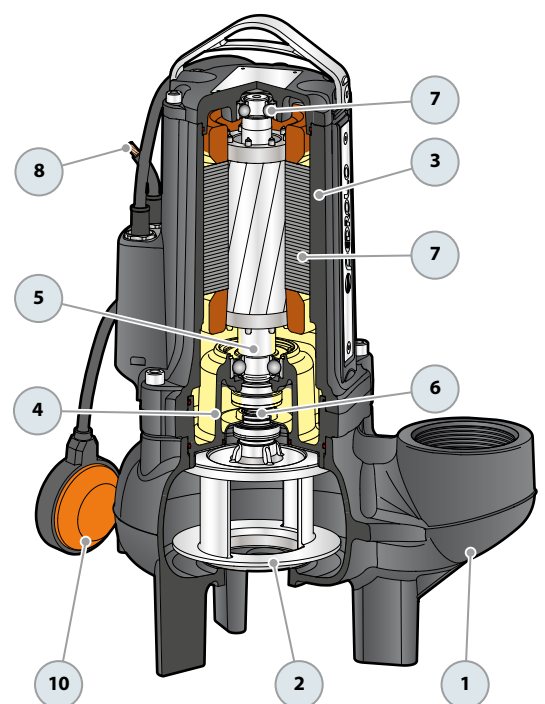
### 8 Cavo di alimentazione

✘ Da 10 metri di tipo "H07 RN-F"

### 9 Quadro elettrico per MCm 15-20-30 (solo per versioni monofase)

Con condensatore e salvamotore a riarmo manuale

### 10 Interruttore a galleggiante (solo per versioni monofase)



**OPZIONALE** – Base d'appoggio  
(Cod. ASSBVM)

