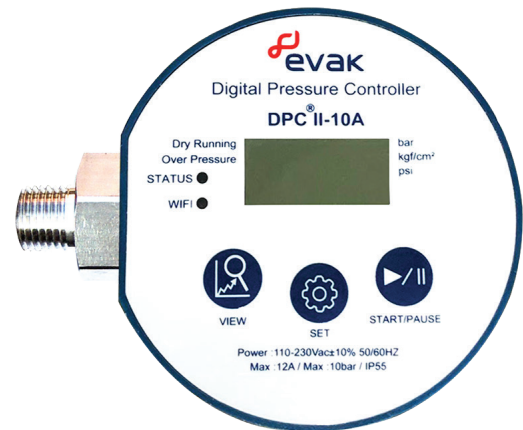


Digitális nyomáskapcsoló PLATINUM DPC II-10A Wi-Fi kapcsolattal

2024 katalógus

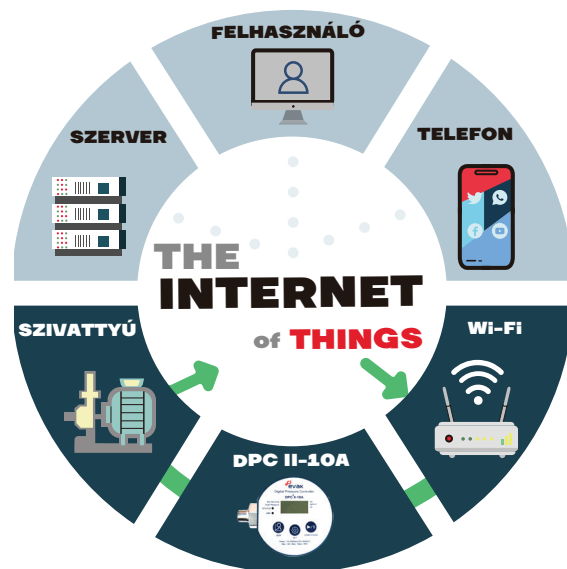


Jellemzők

- A DPC II-10A digitális nyomáskapcsoló most belép az IOT (Internet of things, „A dolgok internete”) korszakába, ahol Wi-Fi kapcsolattal, bármikor és bárhol vezérelhetők és nyomon követhetők a szivattyú üzemeltetésével kapcsolatos műveletek.
- Az adatok felhőben való rögzítése, illetve az intelligens elemzési és riasztási funkciók teszik az alkalmazást felhasználóbaráttá.
- Átfogó szolgáltatásokat kínál, mint például a push értesítés és a távoli szerviz lehetőség.
- Használatával lehetőség nyílik tökéletesen pontosan testre szabni a munkafolyamatok paramétereit az alkalmazási területek szerint.
- Egy kattintással hozzáférhetőek a szervizinformációk, ennek segítségével távkarbantartás is elvégezhető.
- Szárazon futás elleni védelem.
- Késleltetett ki-be kapcsolási funkció.
- Nyomásbeállítási tartomány: 0.00 – 10.00 bar.

Alkalmazás

- háztartás
- lakosság
- mezőgazdaság
- ipar
- medencetechnika



Szivattyú-
védelem



IP 55



Egyszerű
telepítés

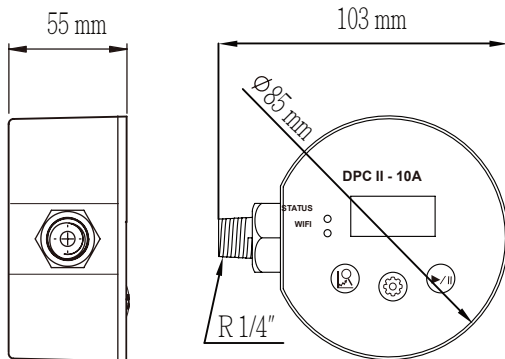


Felhasz-
nálóbarát



Víztakarékos

Méretetek



TÍPUS ADATOK

Típus	Üzemi nyomás	Eszköz átmérő	Csatlakozás anyaga
DPC-II-A	10 bar	85 mm	nikkel sárgaréz

TECHNIKAI ADATOK

Tápegység	110~230Vac±10% 50/60Hz
Csatlakozás	R 1/4"
Pontosság	±1% tolerancia
Túlterhelhetőség	A névleges érték x1,5-ével tesztelve.
Relé kimenet	ON/OFF
Relé tápfeszültsége (motorméret függvényében)	110V 1 LE-ig (0,75kW) 230V 2 LE-ig (1,5kW)
Max. felvett áramerősség	12A
Mintavételi sebesség	másodpercenként 5
Üzemi hőmérséklet	-10°C - +65°C
Védelmi osztály	IP55
Nyomásérték megjelenítése	bar, psi, kgf/cm
Szállított közeg PH értéke	6-9



Stabilitás

Új tápegység és relé, ami növeli az eszköz élettartamát.



Elemzés

Kövesse figyelemmel üzemeltetési előzményeit és növelje energiahatékonyságát!



APP

Távvezérlés a DPC II-10A-hoz, iOS és Android támogatással.



Riasztás

Rendellenes állapotról szóló értesítés küldése. Pl.: szárazon futás, érzékelő hiba stb.



Szerviz

Kapcsolatfelvétel, távoli támogatás és hibaelhárítás egyetlen érintéssel!



Wi-Fi

Wi-Fi kapcsolat a DPC II-10A és okos készüléke között.

E-LINK hamarosan elérhető!