

Adatlap

Nyomáskapcsoló és termosztát KP és KPI

Szivattyúvilág



SZIVATTYÚ SZAKKERESKEDÉS ÉS WEBÁRUHÁZ



A KP és KPI nyomáskapcsolók és termosztátok számos ipari alkalmazás szabályozási, felügyeleti és riasztási rendszereiben használatosak.

A KP nyomáskapcsolókat főleg gáznemű anyagokhoz, míg a KPI modelleket gáznemű anyagokhoz és folyadékokhoz egyaránt használják. A termékek IP30 és IP55 mechanikai védelemmel is rendelkezésre állnak.

A KP nyomástartománya gőzkazánokhoz és egyéb fűtési alkalmazásokhoz való, speciális kialakítású nyomáskapcsolókat és nyomáshatárolókat tartalmaz.

Vízszivattyúk vezérlésére és védelmére (szárazon futás) a KP44 kettős nyomáskapcsoló alkalmas, amely meghosszabbítja a vízszivattyú élettartamát.

Jellemzők

- Széles beállítási tartomány
- Útés- és rázkódásálló
- A pillanatkapcsolók minimalizálják a pergést, a vibrálást és a kopást, és hosszú távú elektromos és mechanikai megbízhatóságot biztosítanak
- Kis méretek – helytakarékos és könnyen telepíthető kapcsolószekrénybe
- Az elülső oldalról történő elektromos csatlakoztatás az állványba szerelést megkönnyítő, helytakarékos megoldás
- Váltakozó és egyenárammal egyaránt használható
- Az egyszeres nyomáskapcsolók és termosztátok egypólusú váltókapcsoló-rendszerrel (SPDT) rendelkeznek
- Folyadékokhoz és gázokhoz is használható (KPI)
- A kézi kioldás funkcióval szerszám és nyomásváltoztatás nélkül ellenőrizhetők az elektromos csatlakozások
- Automatikus és manuális visszaállítással rendelkező változatok
- Ionmentesített vízhez speciális KP modellek állnak rendelkezésre, rozsdamentes acélból (AISI 316L) készült érintkező alkatrészekkel

Teljesített előírások

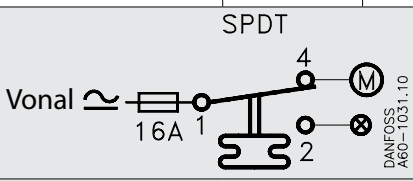
CE-jelölés – LVD 2014/35/EU:
EN 60947-1, EN 60947-4-1, EN 60947-5-1
Underwriters Laboratories Inc., UL

Kötelező kínai tanúsítvány – CCC
(a kazános változatok kivételével)
GOST (a KPI kivételével)



Műszaki adatok

Egyszeres nyomáskapcsoló

Leírás		KP 35, KP 36	KPI 35, KPI 36	KPI 38	KP 34, KP 35, KP 36, KP 37 kazános változat
Környezeti hőmérséklet [°C]		-40–65 °C (max. 2 órán át akár 80 °C-ig)			
Közeghőmérséklet [°C]		-40–100 °C			
Közeg		Gáznemű közeg	Gáznemű közeg és folyadékok	Gőz, levegő, gáznemű közeg és folyadékok	
Közeggel érintkező alkatrészek	Membrán	Foszforsbronz vagy rozsdamentes acél	Foszforsbronz	Rozsdamentes acél	
	Nyomáscsatlakozó	Automataacél (nikkelezett) vagy rozsdamentes acél	Sárgaréz	Automataacél (nikkelezett)	
Kapcsolórendszer		<p style="text-align: center;">SPDT</p> 			
Kapcsoló terhelhetősége, ezüst		Egypólusú váltókapcsoló (SPDT)			
Kapcsoló terhelhetősége, aranybevonatú kapcsolókészlet		Váltakozó áram: AC-1: 16 A, 400 V AC-3: 16 A, 400 V AC-15: 10 A, 400 V	Váltakozó áram: AC-1: 10 A, 440 V AC-3: 6 A, 440 V AC-15: 4 A, 440 V	Váltakozó áram: AC-1: 16 A, 400 V AC-3: 16 A, 400 V AC-15: 10 A, 400 V	
		Egyenáram: DC-13: 12 W, 220 V	Egyenáram: DC-13: 12 W, 220 V	Egyenáram: DC-13: 12 W, 220 V	
Kapcsoló terhelhetősége, aranybevonatú kapcsolókészlet		Lásd az információkat a 15. oldalon			
IP30 mechanikai védettség		Az egységet sima felületre/lapos szerelvényre kell rögzíteni, és minden használaton kívüli nyílást be kell fedni			
IP44 mechanikai védettség		Mint az IP30-asnál, de felső burkolattal, rendelési szám: 060-109766			
IP55 mechanikai védettség		Speciális, IP55 mechanikai védettségű házba szerelt egység, rendelési szám: 060-033066 vagy 060-062866			
Kábelbemenet		Gumi tömszelencés kábelbemenet 6–14 mm átmérőjű kábelekhöz			
Hátlapra/fali tartóra szerelve		Rezgésálló a 0–1000 Hz tartományban, 4 g [1 g = 9,81 m/s ²]			
Derékszögű konzolra szerelve		Nem javasolt olyan helyen, ahol rezgés fordul elő			



Rendelés

Nyomáskapcsoló, KP 35 és KP 36 típus

Típus	Beállítási tartomány P_e	Különbség [bar]	Megengedett üzemi nyomás P_e [bar]	Maximális tesztnyomás [bar]	Nyomás-csatlakozó	Érintkező anyaga	Rendelési szám
	[bar]						
KP 35	-0,2–7,5	0,7–4,0	17	22	G ¼ A	ezüst	060-113366 060-113391 ¹⁾
	-0,2–7,5	0,7–4,0	17	22	G ¼ A	aranybevonatú	060-504766
	-0,2–7,5	0,7–4,0	17	22	G ¼ A	ezüst	060-538666 ²⁾
	-0,2–7,5	0,7–4,0	17	22	G ¼ A	ezüst	060-450366 ³⁾
KP 36	2,0–14,0	0,7–4,0	17	22	G ¼ A	ezüst	060-110866 060-110891 ¹⁾
	2,0–14,0	0,7–4,0	17	22	G ¼ A	arany	060-113766
	2,0–14,0	0,7–4,0	17	22	G ¼ A	ezüst	060-538766 ²⁾
	4,0–12,0	0,5–1,6	17	22	G ¼ A	ezüst	060-122166
	4,0–12,0	0,5–1,6	17	22	G ¼ A	arany	060-114466
	4,0–12,0	0,5–1,6	17	22	G ¼ A	ezüst	060-450166 ³⁾

¹⁾ Csak az ázsiai piacon áll rendelkezésre

²⁾ IP55 átlátszó burkolat

³⁾ Rozsdamentes acél kivétel, IP55 nem átlátszó burkolat

Nyomáskapcsoló, KPI 35 – KPI 38 típusok

Típus	Beállítási tartomány P_e	Különbség [bar]	Megengedett üzemi nyomás P_e [bar]	Maximális tesztnyomás [bar]	Nyomás-csatlakozó	Érintkező anyaga	Rendelési szám
	[bar]						
KPI 35	-0,2–8,0	0,4–1,5	18	18	G ¼ A	ezüst	060-121766
	-0,2–8,0	0,4–1,5	18	18	G ¼ A	aranybevonatú	060-316466
	-0,2–8,0	0,5–2,0	18	18	G ¼ A	ezüst	060-121966
	-0,2–8,0	0,4–1,5	18	18	G ¼ A	ezüst	060-315766 ¹⁾
KPI 36	4,0–12,0	0,5–1,6	18	18	G ¼ A	ezüst	060-118966
	4,0–12,0	0,5–1,6	18	18	G ¼ A	aranybevonatú	060-113866
	2,0–12,0	0,5–1,6	18	18	G ¼ A	ezüst	060-316966
	2,0–12,0	0,5–1,6	18	18	G ¼ A	ezüst	060-319366 ²⁾
KPI 38	8,0–28,0	1,8–6,0	30	30	G ¼ A	ezüst	060-508166
	8,0–28,0	1,8–6,0	30	30	G ¼ A	ezüst	060-541866 ²⁾

¹⁾ IP55 átlátszó burkolat

²⁾ IP55 nem átlátszó burkolat

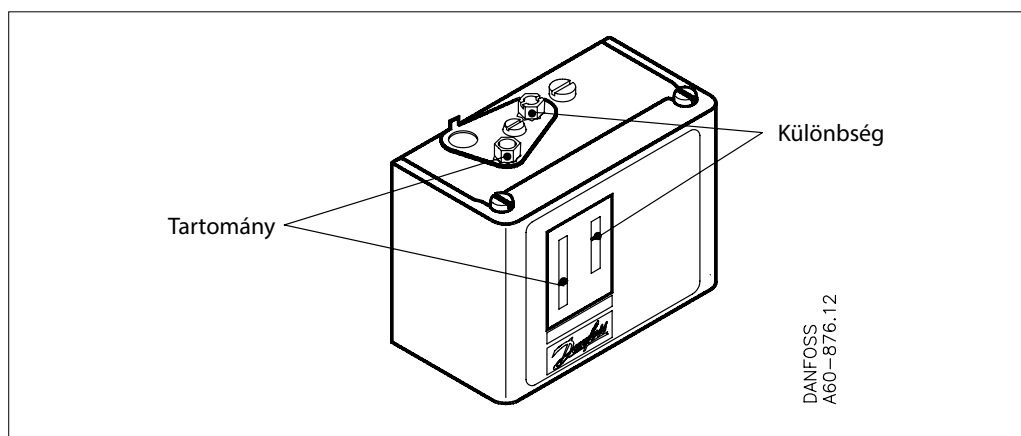
Nyomáskapcsoló, KP 34 – KP 37 típus, kazános változat

Típus	Beállítási tartomány P_e	Különbség [bar]	Visszaállítás	Nyomás-csatlakozó	Maximális tesztnyomás [bar]	Érintkező anyaga	Rendelési szám
	[bar]						
KP 34	0,1–1,0	0,1–0,4	Automatikus	G ½ A	4,0	ezüst	060-216466
	0,1–1,0	0,2	Manuális	G ½ A	4,0	ezüst	060-216366
KP 35	0,4–3,4	0,4–2,2	Automatikus	G ½ A	10	ezüst	060-216666
	0,4–3,4	0,5	Manuális	G ½ A	10	ezüst	060-216566
KP 36	1,0–10,0	0,7–4,0	Automatikus	G ½ A	17	ezüst	060-215966
	1,0–10,0	0,7	Manuális	G ½ A	17	ezüst	060-216066
KP 37	4,0–20,0	1,8–3,1	Automatikus	G ½ A	28	ezüst	060-216166
	4,0–20,0	3,0	Manuális	G ½ A	28	ezüst	060-216266

Kapcsolórendszer és alkalmazás

Kapcsolótípus – egypólusú váltókapcsoló	Kapcsolás	Alkalmazás
	<p>1. 1–4. kapocs: nagy nyomáson zár, kis nyomáson nyit 1–2. kapocs: kis nyomást jelző riasztásra használható</p>	<p>1. Kisnyomású megszakító</p>
<p>SPDT</p>	<p>2. 1–2. kapocs: nagy nyomáson nyit, kis nyomáson zár 1–4. kapocs: nagy nyomást jelző riasztásra használható</p>	<p>2. Nagynyomású megszakító</p>

Beállítás



A rendszer be- és kikapcsolási nyomását mindig pontos nyomásmérővel kell ellenőrizni.

Automatikus visszaállítással rendelkező kapcsolók nyomásbeállítása.

1. Állítsa be a bekapcsolási nyomást a „CUT-IN” skálán (tartományskála).
2. Állítsa be a különbséget a „DIFF” skálán.

Megjegyzés:

A kisnyomású kapcsolóknál az újraindítási nyomás egyenlő a különbség értékével növelt kikapcsolási nyomással.

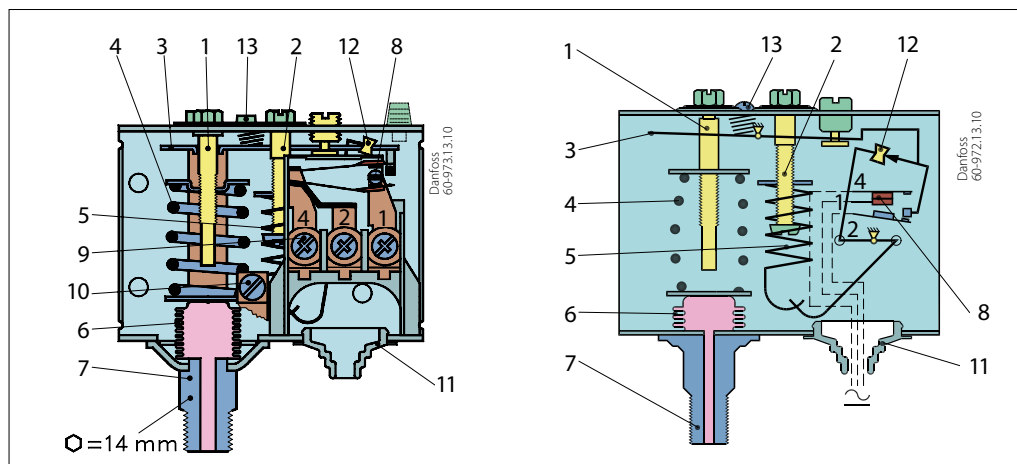
A kikapcsolási nyomásnak az abszolút vákuum ($p_e = -1$ bar) felett kell lennie. Nagynyomású kapcsolóknál az újraindítási nyomás egyenlő a különbséggel csökkentett kikapcsolási nyomással.

Nyomáskapcsolók kézi visszaállítással
 Állítsa be a kikapcsolási nyomást a „CUT-OUT” skálán (tartományskála).
 A nagynyomású határolók manuálisan visszaállíthatók, ha a nyomás egyenlő a különbséggel csökkentett leállítási nyomással.

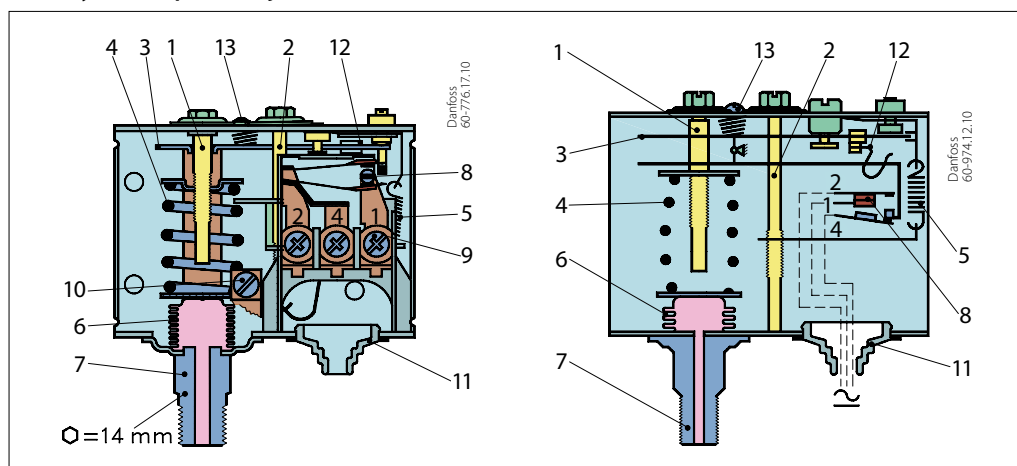
Felépítés/funkció

1. Állítóorsó
2. Különbségállító orsó
3. Főkar
4. Főrugó
5. Különbségrugó
6. Membrán
7. Nyomáscsatlakozó
8. Kapcsolórendszer
9. Csatlakozókapcsok
10. Földelőkapocs
11. Kábelbemenet
12. Omegarugó (KPI)
12. Billenőcsap (KP)
13. Rögzítőcsavar
14. Kézi visszaállító

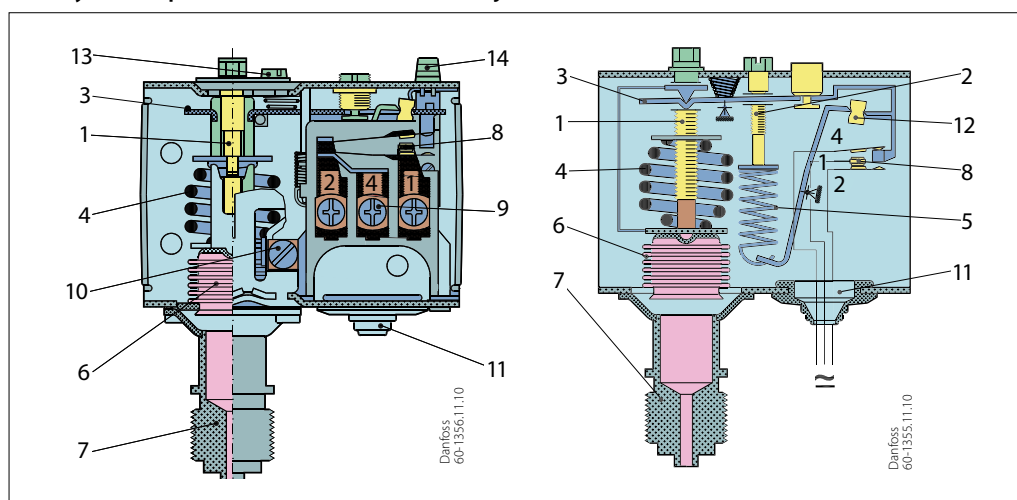
A KP nyomáskapcsoló rajza



A KPI nyomáskapcsoló rajza



A KP nyomáskapcsoló kazános változatának rajza



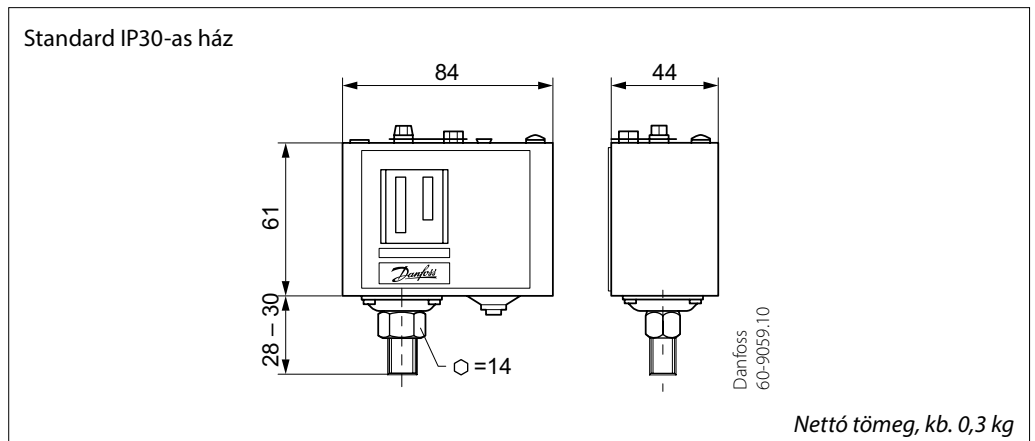
A KP nyomáskapcsolók kapcsolórendszere váltó működésű. Ez azt jelenti, hogy a membrán csak a ki- vagy a bekapcsolási érték elérésekor aktív. A membrán a csatlakozón (7) keresztül van összekötve a vezérelt berendezés nyomásával.

A Danfoss KPI nyomáskapcsolók úgy vannak kialakítva, hogy a membrán a nyomásváltozás arányában mozduljon el. A kapcsoló átváltását a membrán és az kapcsolórendszer közötti omegarugó biztosítja.

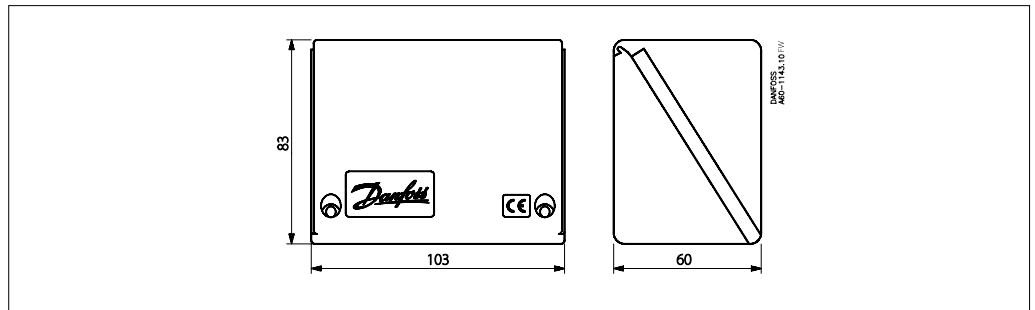
Adatlap | Nyomáskapcsoló és termosztát, KP és KPI

Méreték [mm]
és tömeg [kg]

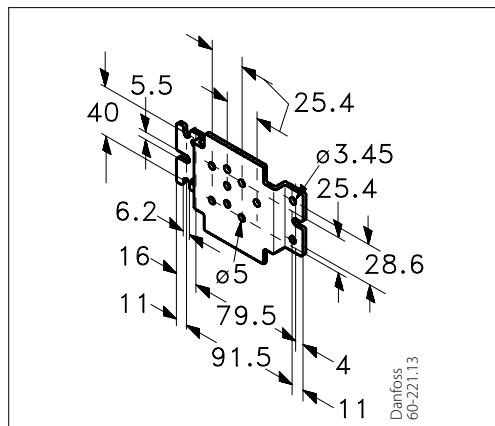
Nyomáskapcsoló, KP 35, KP 36, KPI 35, KPI 36 és KPI 38 típus



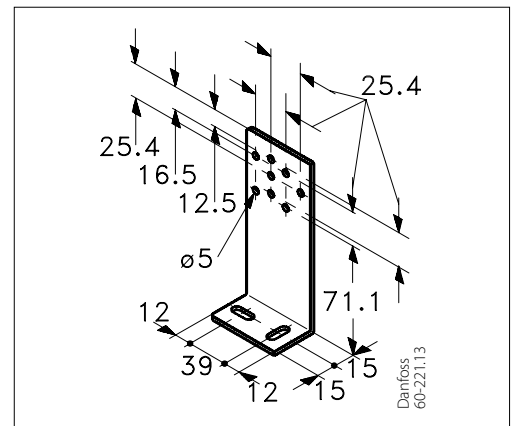
IP55 mechanikai védettség



Fali konzol

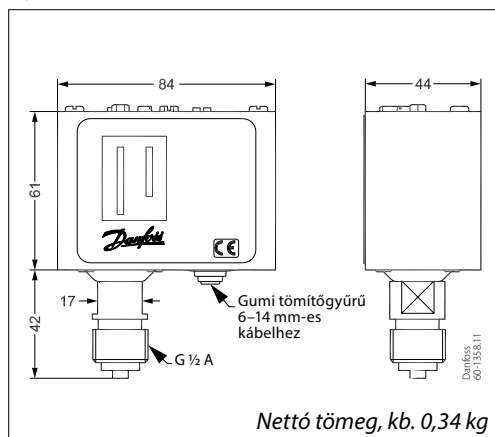


Derékszögű konzol

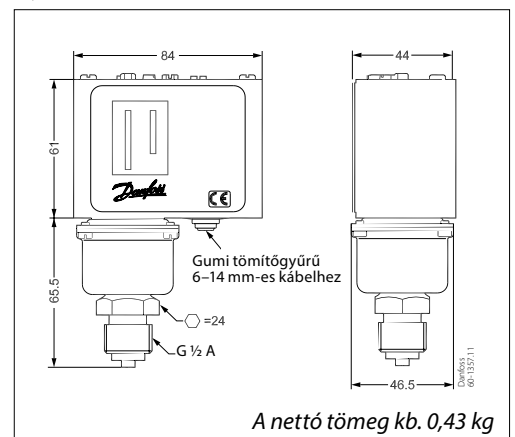


Méreték [mm]
és tömeg [kg]
(kazános változat)

Nyomáskapcsoló, KP 35 és KP 36 típus



Nyomáskapcsoló, KP 34 típus



A KP nyomáskapcsolók tartozékai

Alkatrész	Ábra	Leírás	Egységcsomag	Rendelési szám
Konzolok tartócsavarokkal és alátétekkel		Fali konzol KP-hez	1	060-105566
		Derékszögű konzol KP-hez	1	060-105666
Csavaros kábelbemenet		PG 13,5 speciális anyával 6–14 mm átmérőjű kábelekhöz	1	060-105966
Plombacsavar		A KP beállításának leplombálásához	2	060-105766
Felső burkolat		Ha a ház hátlapjára konzol van szerelve, a KP termosztátok IP44 mechanikai védelemmel rendelkeznek. A burkolat az állítóorsókat védi	1	060-109766
Védősapka		KP nyomáskapcsolók és termosztátok védősapkája. Az egység eső és nedvesség elleni védelmére szolgál. Mechanikai védelem: IP44 Anyag: polietilén Max. környezeti hőmérséklet: 65 °C Min. környezeti hőmérséklet: -40 °C	1	060-003166
IP55 nem átlátszó burkolat		A víz hatásának erősen kitett egység számára magasabb fokozatú mechanikai védelem biztosítható a termék IP55-ös burkolatba szerelésével	1	060-033066
IP55 átlátszó burkolat		A víz hatásának erősen kitett egység számára magasabb fokozatú mechanikai védelem biztosítható a termék IP55-ös burkolatba szerelésével	1	060-062866

Adatlap | Nyomáskapcsoló és termosztát, KP és KPI

Műszaki adatok

Kettős nyomáskapcsoló

Környezeti hőmérséklet [°C]	-40–65 °C (max. 2 órán át akár 80 °C-ig)	
Közeghőmérséklet [°C]	Max. 100 °C	
Közeg	Folyadékok	
Közeggel érintkező alkatrészek	Membrán	Foszforbronz, CuSn6
	Nyomáscsatlakozó	Automataacél (nikkelezett)
Kapcsolórendszer		
Kapcsoló terhelhetősége, ezüst	Váltakozó áram: AC-1: 16 A, 400 V AC-3: 16 A, 400 V AC-15: 10 A, 400 V	
	Egyenáram: DC-13: 12 W, 220 V	
IP védettség	IP22	
Kábelbemenet	Gumi tömszelencés kábelbemenet 6–14 mm átmérőjű kábelelekhez	
Hátlapra vagy fali konzolra szerelve	Rezgésálló a 0–1000 Hz tartományban, 4 g [1 g = 9,81 m/s ²]	
Derékszögű tartóra szerelés	Nem javasolt olyan helyen, ahol rezgés fordul elő	

Rendelés

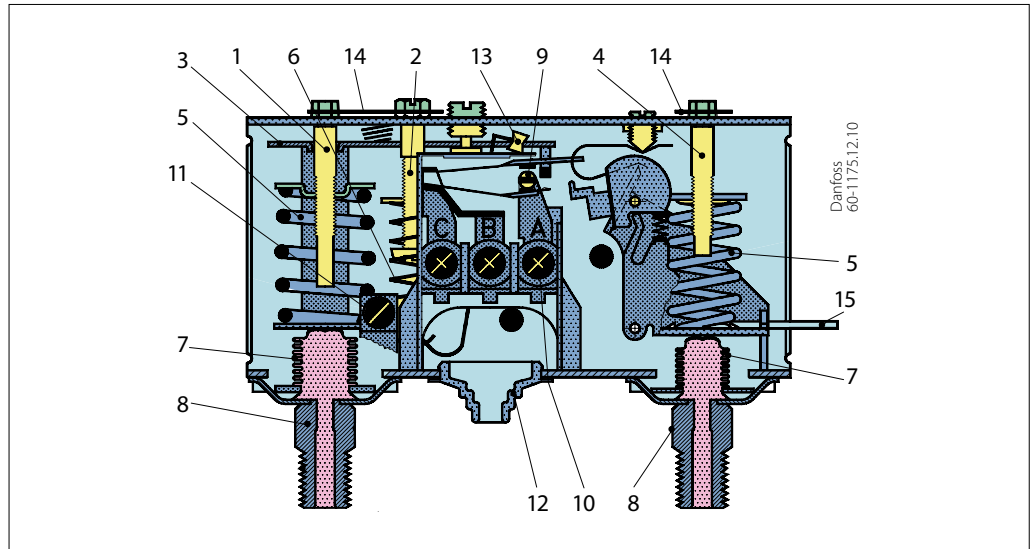
Nyomáskapcsoló, KP 44 típus

Nyomástartomány		Különbség		Megengedett üzemi nyomás P _e [bar]	Maximális tesztnyomás [bar]	Nyomáscsatlakozó	Érintkező anyaga	Rendelési szám
Vezérlés [bar]	Biztonság [bar]	Vezérlés [bar]	Biztonság [bar]					
2,0–12,0	0,5–6,0	0,7–4,0	1,0	Bal oldal: 17 Jobb oldal: 17	Bal oldal: 25 Jobb oldal: 19	2 × G ¼ A	ezüst	060-001366

Felépítés/funkció

A KP 44 nyomáskapcsoló fő kapcsolórendszere

1. Bal oldali nyomásállító orsó
2. Különbségállító orsó
3. Főkar
4. Jobb oldali nyomásállító orsó
5. Főrugó
6. Különbségrugó
7. Membrán
8. Nyomáscsatlakozók
9. Kapcsolórendszer
10. Kapocs
11. Földelőkapocs
12. Kábelbemenet
13. Billenőcsap
14. Zárólemez
15. Emelőkar

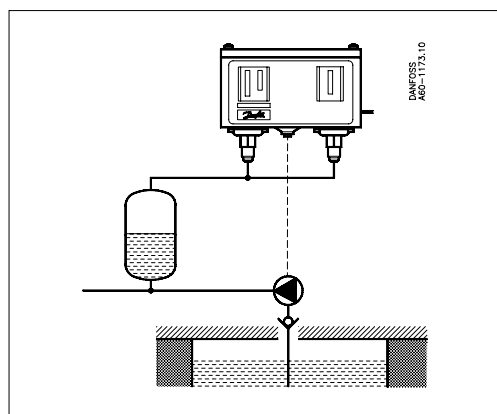


Vízellátás tartályból vagy kútból

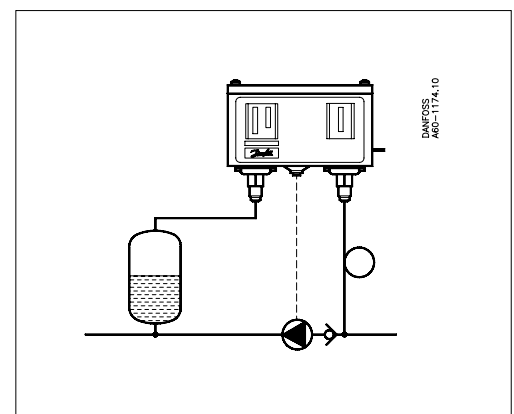
A KP 44 nyomáskapcsolók kapcsolórendszere váltó működésű; a membrán csak a ki- vagy a bekapcsolási érték elérésekor mozog. Ha a tartály vagy kút vize nem elégséges, a szivattyú nem tudja a kikapcsolási értékig növelni a nyomást. Így a szivattyú tovább működik, és könnyen szárazra futhat. A KP 44 nyomáskapcsoló azonban leállítja a szivattyút, amint a jobb oldali membrán nyomása a biztonsági kikapcsolási beállítás alá csökken. A szivattyú az emelőkar felemelésével indítható újra. A szivattyú csak akkor marad működésben az emelőkar elengedése után, ha a jobb oldali membrán nyomása nagyobb a fix 1 bar különbséggel megnövelt biztonsági kikapcsolási beállításnál. Ellenkező esetben a szivattyú újból kikapcsol, ami a vízellátás elégtelenségét jelzi.

A szivattyú közvetlen, nyomás alatti vízellátása

Ha a bemeneti oldalon elégtelen a vízellátás, a szivattyú nem tudja a kikapcsolási értékre növelni a nyomást. Így a szivattyú tovább működik, és könnyen szárazra futhat. A KP 44 nyomáskapcsoló azonban leállítja a szivattyút, amint a biztonsági kikapcsolási érték alá csökken a nyomás a szivattyú szívócsövében. Ha a szivattyú szívónyomása 1 barral a biztonsági kikapcsolási érték fölé emelkedik, a szivattyú automatikusan újraindul. Az automatikus indítás feltétele, hogy a jobb oldali membrán csatlakozzon a szivattyú szívócsövéhez. Meg kell akadályozni a légzárványok kialakulását, nehogy a növekvő légnyomás hatására víz jelenléte nélkül induljon el a szivattyú.



Hidrofor rendszerben, ahol a víz szivattyúzása kútból vagy nyitott tartályból történik, lehetőleg mindkét membránt egy nyomáskimenethez kell csatlakoztatni a szivattyú nyomóvezetékének légoldalán.



Nyomás alatt álló vízzel ellátott nyomásfokozó rendszerben a jobb oldali membránt a következőhöz kell csatlakoztatni:

- automatikus indítás érdekében a szivattyú kis nyomású oldalához;
- kézi indítás érdekében a szivattyú nagy nyomású oldalához.

A bal oldali membránt mindig a szivattyú nagy nyomású oldalához kell csatlakoztatni.

Adatlap | Nyomáskapcsoló és termosztát, KP és KPI

Beállítás

Biztonsági kikapcsolás beállítása

A jobb oldali membrán a biztonsági kikapcsolási alapérték elérése esetén automatikusan kikapcsolja a szivattyút. Automatikus indításra (ha van) akkor kerül sor, amikor a nyomás 1 barral meghaladja az alapértéket. Kézi indításhoz emelje fel az emelőkart, várjon, amíg a nyomás legalább 1 barral megemelkedik, majd engedje el a kart.

A biztonsági kikapcsolási alapértéket általában a statikus nyomás (a vízoszlop magassága) határozza meg. Annak érdekében, hogy a jelek ne legyenek egymásra zavaró hatással, biztosítani kell, hogy a biztonsági kikapcsolási érték legalább 1,5 barral kisebb legyen a bekapcsolási vezérlőnyomás értékénél. Az alábbi táblázatban nyomásbeállítási példák láthatók.

Szükséges csapvíznyomás	≥ 2,3 bar	≥ 4,0 bar	≥ 5,0 bar	≥ 8,0 bar
Kikapcsolási vezérlőnyomás beállítása	3,0 bar	5,0 bar	8,0 bar	12 bar
Különbség	0,7 bar	1,0 bar	3,0 bar	4,0 bar
Bekapcsolási vezérlőnyomás beállítása	2,3 bar	4,0 bar	5,0 bar	8,0 bar
Max. biztonsági kikapcsolási beállítás	0,8 bar	2,5 bar	3,5 bar	6,0 ¹⁾ bar

¹⁾ Normál esetben a max. alapérték 6,0 bar

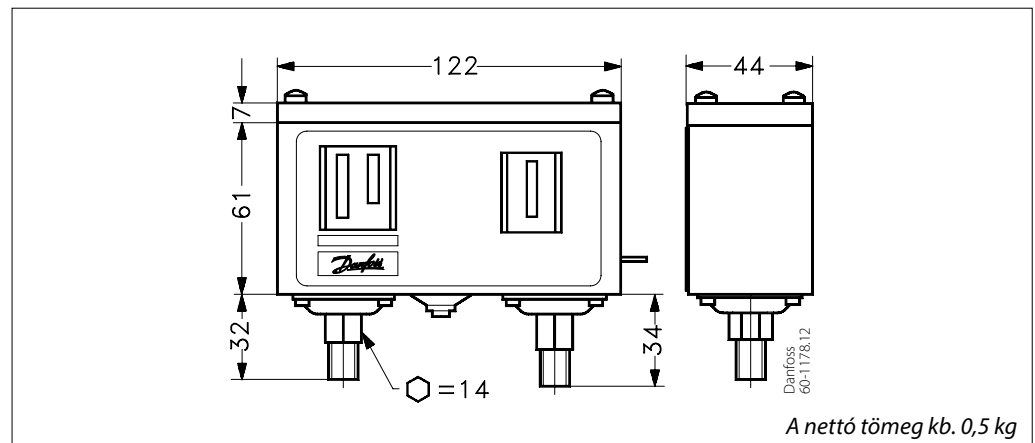
Vezérlőnyomás-beállítások

A kikapcsolási vezérlőnyomás alapértéke a bal oldali nyomáskálán állítható be.

A különbség 0,7 és 4 bar között állítható.

A bekapcsolási vezérlőnyomás értéke egyenlő lesz a kikapcsolási vezérlőnyomás különbséggel csökkentett értékével.

Méretetek [mm] és tömeg [kg]

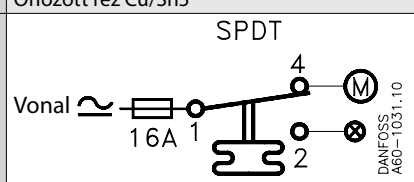


A KP 44 nyomáskapcsolók tartozékai

Alkatrész	Ábra	Leírás	Egységcsomag	Rendelési szám
Konzolok tartócsavarokkal és alátétekkel		Fali konzol	1	060-105566
		Derékszögű konzol	1	060-105666
Csavaros kábelbemenet		Csavaros kábelbemenet Pg 13,5 speciális anyagával 6–14 mm-es kábelekhöz	1	060-105966
Plombacsavar		A KP beállításának leplombálásához	2	060-105766

Műszaki adatok

Egyszeres termosztát

Környezeti hőmérséklet [°C]	-40–65 °C (max. 2 órán át akár 80 °C-ig)
Érzékelő anyaga	Ónozott réz Cu/Sn5
Kapcsolórendszer	 <p>Egypólusú váltókapcsoló (SPDT)</p>
Kapcsoló terhelhetősége, ezüst	<p>Váltakozó áram: AC-1: 16 A, 400 V AC-3: 16 A, 400 V AC-15: 10 A, 400 V</p> <p>Egyenáram: DC-13: 12 W, 220 V</p>
Kapcsoló terhelhetősége, aranybevonatú érintkezőkészlet	Lásd az információkat a 15. oldalon.
IP30 mechanikai védettség	Az egységet sima felületre/lapos szerelvényre kell rögzíteni, és minden használaton kívüli nyílást be kell fedni
IP44 mechanikai védettség	Mint az IP30-as, de felső burkolattal, rendelési szám: 060-109766
IP55 mechanikai védettség	Speciális, IP55 mechanikai védettségű házba szerelt egység, rendelési szám: 060-033066 vagy 060-062866. Kivétel: KP 75
Kábelbemenet	6–14 mm átmérőjű kábel bemenete
Hátlapra vagy fali konzolra szerelve	Rezgésálló a 0–1000 Hz tartományban, 4 g [1 g = 9,81 m/s ²]
Derékszögű konzolra szerelve	Nem javasolt olyan helyen, ahol rezgés fordul elő

Rendelés

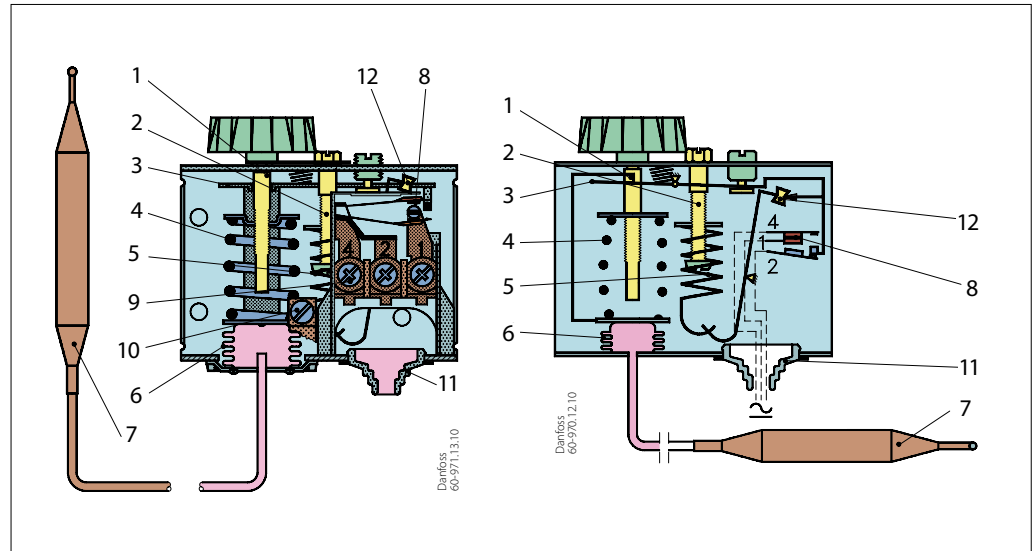
Termosztát, KP 75 – KP 81 típusok

Típus	Beállítási tartomány [°C]	Különbség [°C]	Max. érzékelő-hőmérséklet [°C]	Kapilláris cső hossza [m]	Érintkező anyaga	Rendelési szám
KP 75	0–40	3–10	80	Helyiségérezékelő	ezüst	060L121266
	0–40	3–10	80	Helyiségérezékelő	aranybevonatú	060L117166
KP 78	30–90	5–15	150	2	ezüst	060L118466
KP 79	50–100	5–15	150	2	ezüst	060L112666
KP 81	80–150	7–20	200	2	ezüst	060L112566
KP 81	80–150	7–20	200	3	ezüst	060L118366
KP 81	80–150	7–20	200	5	ezüst	060L117066
KP 81 (max. visszaá.)	80–150	8 (max. visszaá.)	200	2	ezüst	060L115566

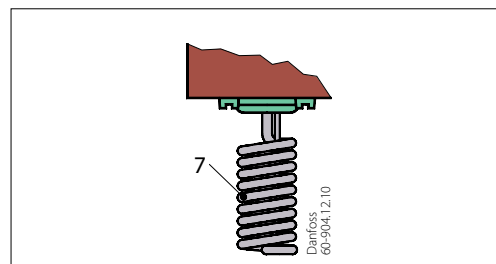
Felépítés/funkció

1. Hőmérséklet-állító orsó
2. Különbségállító orsó
3. Főkar
4. Főrugó
5. Különbségrugó
6. Membrán
7. Érzékelő
8. Kapcsolórendszer
9. Csatlakozókapcsok
10. Földelőkapocs
11. Kábelbemenet
12. Billenőcsap

A KP termosztát rajza, KP 78, KP 79, KP 81 típus



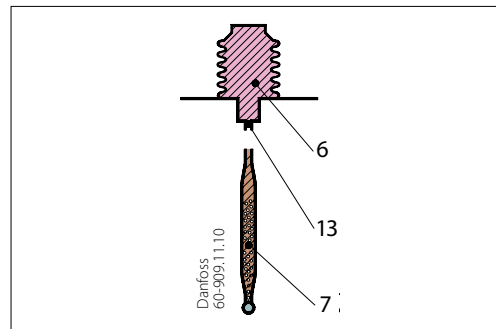
KP 75 helyiségérzékelő



A KP termosztátok kapcsolórendszere váltó működésű. Ez azt jelenti, hogy a membrán csak a ki- vagy a bekapcsolási érték elérésekor aktív.

Betétek

6. Membrán
7. Érzékelő
13. Kapilláris cső



Abszorpciós betét

A betét túlhevített gázból és nagy abszorpciós felülettel rendelkező szilárd anyagból áll. Mivel a szilárd anyag az érzékelőben (7) összpontosul, mindig az érzékelő alkotja a termostatikus elem hőmérséklet-szabályozó részét.

Az érzékelő a termosztátháznál és a kapilláris csőnél melegebb vagy hidegebb helyre is kerülhet. Ha azonban a környezeti hőmérséklet magasabb vagy alacsonyabb 20 °C-nál, ez befolyásolhatja a skála pontosságát.

Beállítás

Termosztátok automatikus visszaállítással

Állítsa be a hőmérséklet felső határértékét a tartományskálán. Ezután állítsa be a különbséget a DIFF skálán.

A tartományskálán beállított érték egyben az a hőmérséklet, amelynél a hőmérséklet emelkedésekor ismét sor kerül a kapcsolók átváltására.

Ha a hőmérséklet a DIFF skálán beállított érték alá esik, a kapcsolók átválnak.

Ha kisebb beállítás mellett a berendezés nem indul el vagy nem áll le, ennek a túl nagy értékre állított különbség lehet az oka.

Termosztátok minimális visszaállítással

Állítsa be a hőmérsékletet a tartományskálán. A különbség értéke nem állítható.

A min. visszaállítású egységek akkor indulnak újra, ha a hőmérséklet-érzékelőnél a fix különbség értékét meghaladó mértékben emelkedik a hőmérséklet.

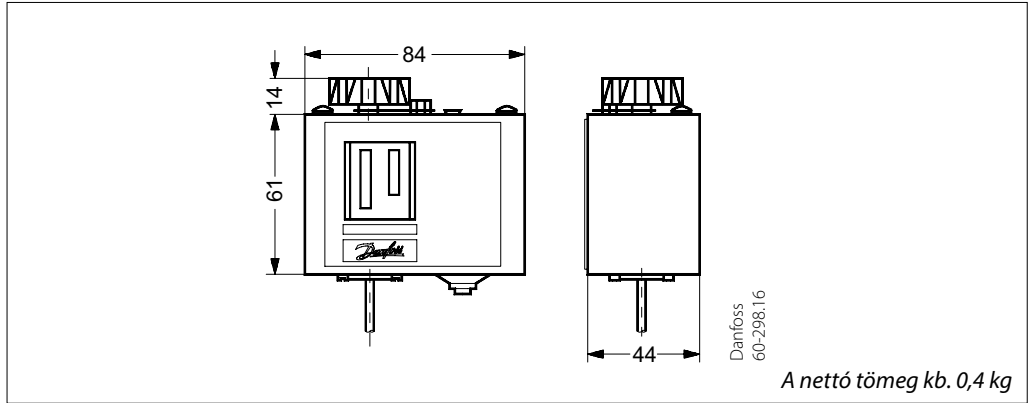
Termosztátok maximális visszaállítással

Állítsa be a leállítási hőmérsékletet a tartományskálán. A különbség értéke nem állítható.

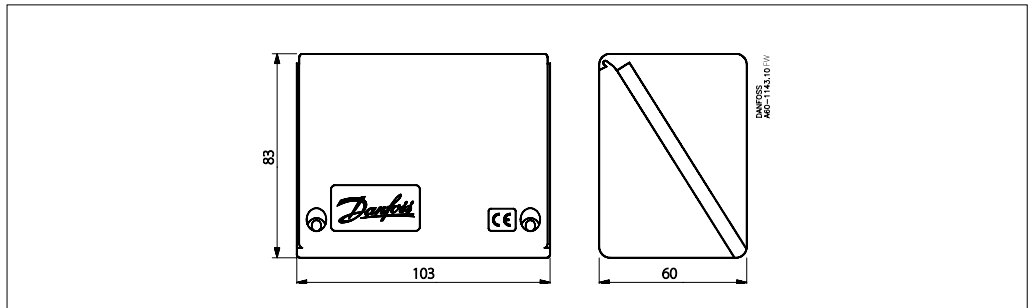
A max. visszaállítású egységek akkor indulnak újra, ha a hőmérséklet-érzékelőnél a fix különbség értékét meghaladó mértékben csökken a hőmérséklet.

Méreték [mm]
és tömeg [kg]

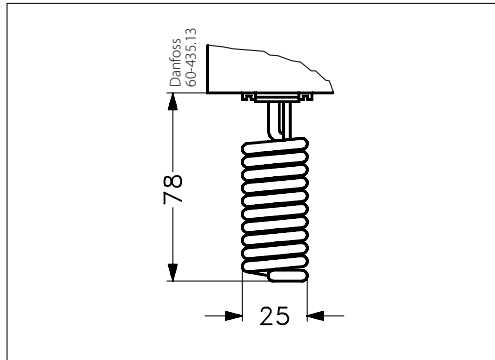
Termosztát, KP 75, KP 78, KP 79, KP 81 típus



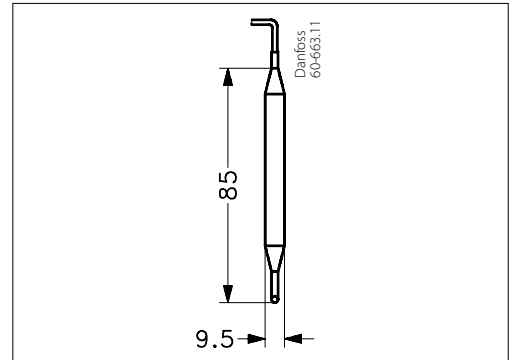
IP55 mechanikai védettség



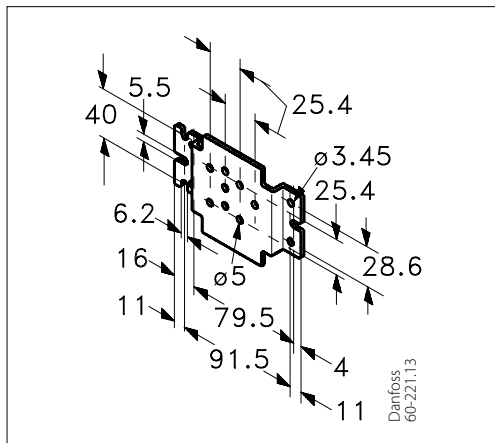
KP 75 érzékelő: Ónozott réz Cu/Sn 5



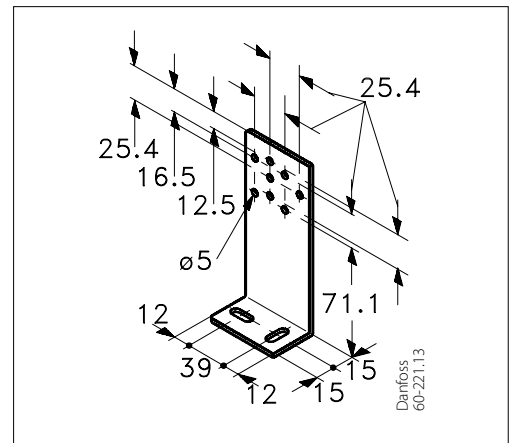
KP 78, 79, 81 érzékelő: Ónozott réz Cu/Sn 5



Fali konzol

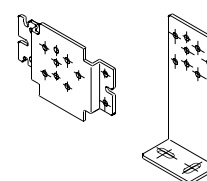
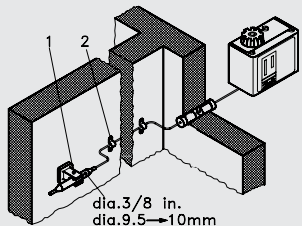


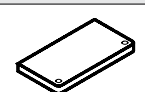
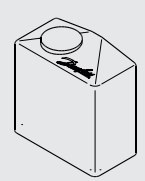
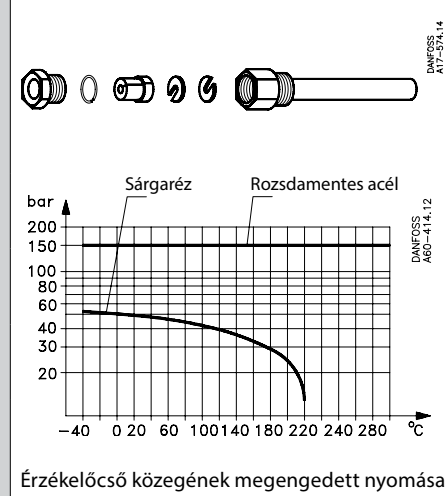
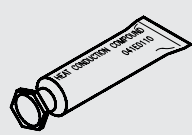


Derékszögű konzol

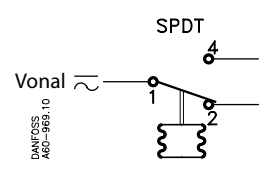


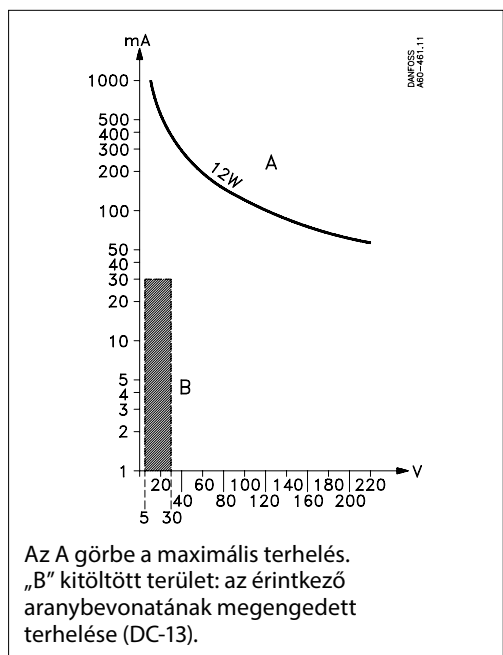
Adatlap | Nyomáskapcsoló és termostát, KP és KPI

A KP termostátok tartozékai

Alkatrész	Ábra	Leírás	Egységcsomag	Rendelési szám
Konzolok tartócsavarokkal és alátétekkel		Fali konzol KP-hez	1	060-105566
		Derékszögű konzol KP-hez	1	060-105666
Érzékelőtartó		Érzékelőtartó falra szereléshez négy kapilláriscső-bilincssel és kilenc 12 mm-es túvel	1	017-420166
Csavaros kábelbemenet		PG 13,5 speciális anyával 6–14 mm átmérőjű kábelekhez Standard Pg 16 kábelbemenet használható 8–16 mm átmérőjű kábelekhez	1	060-105966
Plombacsavar		A KP beállításának leplombálásához	2	060-105766
Felső burkolat		Ha a ház hátlapjára konzol van szerelve, a KP termostátok IP44 mechanikai védelemmel rendelkeznek. A burkolat az állítóorsókat védi	1	060-109766
Védősapka		KP nyomáskapcsolók és termostátok védősapkája. Az egység eső és nedvesség elleni védelmére szolgál. Mechanikai védelem: IP44 Anyag: polietilén Max. környezeti hőmérséklet: 65 °C Min. környezeti hőmérséklet: -40 °C	1	060-003166
Érzékelőhüvely	 <p>Érzékelőcső közegének megengedett nyomása</p>	Minden hengeres távérzékelővel rendelkező KP termostátához. Érzékelőhüvely, tömítés és hollandi, amely csőre, tartályra, stb. hegesztett G 1/2 csatlakozóba csavarható		
		Belső átmérő 9,6 mm, benyúlási hossz 112 mm (sárgaréz). Külső átmérő 11 mm	1	017-437066
		Belső átmérő 9,6 mm, benyúlási hossz 112 mm (18/8-as rozsdamentes acél). Külső átmérő 11 mm	1	017-436966
		Belső átmérő 9,6 mm, benyúlási hossz 465 mm (sárgaréz). Külső átmérő 11 mm	1	017-421666
		Érzékelő közeghőmérséklete: 250 °C Ez a hőmérséklet különféle tömítőanyagok alkalmazásával növelhető		
Hővezető alumíniumpaszta	Tubus 	Érzékelőhüvelybe szerelt érzékelővel rendelkező KP és RT termostátokhoz. Hőmérséklet-tartomány: -20–150 °C (rövid ideig 220 °C) 5 g alumíniumpasztát tartalmazó tubus	1	041E0114

Általános információk
Aranyérintkezők

Érintkező anyaga	Aranybevonatú ezüst
Kapcsoló-rendszer	 <p style="text-align: center;">Egypólusú váltókapcsoló (SPDT)</p>
Kapcsoló terhelhetősége (leégett aranyfelülettel)	<p>Váltakozó áram: Ohmos terhelés: AC-1: 10 A, 440 V Induktív terhelés: AC-3: 6 A, 440 V AC-15: 4 A, 440 V</p> <p>Egyenáram: DC-13: 12 W, 220 V</p>



Kifejezések

Tartománybeállítás/alapérték

A nyomástartomány, amelyen belül az egység jelet ad (kapcsoló átváltása).

Kézi visszaállítás

A kézi visszaállítással rendelkező egységek működése csak a külső visszaállító gomb aktiválásával állítható vissza.

A min. visszaállítású egységek újraindulnak, ha a fix különbség értékét meghaladó mértékben megnő a nyomás.

A max. visszaállítású egységek újraindulnak, ha a fix különbség értékét meghaladó mértékben csökken a nyomás.

Megengedett üzemi nyomás

A legnagyobb megengedett állandó nyomás vagy nyomásingadozás, aminek az egység kitehető.

Maximális üzemi nyomás

A maximális megengedett nyomás a fűtési rendszer vagy annak bármely alkatrészének biztonságos működtetéséhez.

Pillanatkapcsoló funkció

A kapcsoló a bepattanás aktiválásáig őriz egy bizonyos kapcsolási erőt. Mivel ez az erő néhány milliszekundum alatt eléri a nulla értéket, nem alakulhat ki pergés, például enyhe vibrálás a kikapcsolás előtt.

A pillanatkapcsoló-rendszer működését az sem zavarja, ha bekapcsolt állapotban mikrovarratok alakulnak ki az érintkezők között.

Az érintkezők szétválasztására szolgáló intenzív erő azonnal lenyírja az érintkezési felület varratait, amelyek a bekapcsolás eredményeképpen jöttek létre.

A kialakítás ezen jellemzőinek köszönhetően a KP vezérlő kikapcsolási pontja tartósan precíz, és tökéletesen független a pillanatnyi terhelés nagyságától.

Különbség

Azon értékek közötti különbség, amelyeknél a kapcsoló a nyomás növekedésekor, illetve csökkenésekor átvált.

A különbség a berendezés stabil automatikus működésének feltétele.

Automatikus visszaállítás

Az automatikus visszaállítással rendelkező egységek leállítás után automatikusan újraindulnak.

Maximális tesztnyomás

A fűtési rendszer vagy annak részegységei szilárdsági vagy tömítettségvizsgálatokhoz alkalmazott maximális nyomás.

Névleges áram:

AC-1

A nem vagy enyhén induktív terhelés, illetve ellenállási furnace névleges váltakozó árama amperben

AC-3

A kalitkás motorok névleges váltakozó árama amperben: indítás, csatlakoztatás, léptetés

AC-15

Az elektromágneses terhelések (> 72 VA) névleges váltakozó árama amperben

DC-13

Az elektromágnesek névleges egyenárama amperben