



### UTILIZZI ED INSTALLAZIONI

Le stazioni di accumulo e sollevamento **SAR 40** sono indicate per la raccolta e il sollevamento di acque chiare, piovane e reflue provenienti da scarichi domestici come lavatrici, lavastoviglie e lavabi, dove la rete fognaria risulta eccessivamente distante o non raggiungibile per gravità.

Le stazioni **SAR 40** sono compatte e facili da installare all'interno di seminterati, di garage di una singola unità abitativa o anche interrate.


### COMPONENTI

- ✘ Serbatoio in polietilene con capacità **40 litri** e provvisto di coperchio non calpestabile e non carrabile
- ✘ Elettropompa sommergibile monofase
- ✘ Cavo di alimentazione in dotazione standard **5 m**
- ✘ Valvola di non ritorno a clapet solo per versioni con elettropompe da drenaggio (acque reflue chiare).

### ESECUZIONI A RICHIESTA

- ✘ Stazione di accumulo SAR 40 con elettropompa sommergibile monofase con galleggiante, da scegliere secondo le esigenze
- ✘ Cavo di alimentazione da **10 metri**
- ✘ Valvola di non ritorno a passaggio totale (montaggio esterno) per le elettropompe vortex e con il trituratore.



### ✘ SAR 40 con elettropompa con trituratore

TIPO	POTENZA (P <sub>2</sub> )		PORTATA MAX litri/min	PREVALENZA MAX metri	
	kW	HP			
<b>TRITUS-TX</b>	0.55	0.75	90	11.5	

✘ Indicate per acque luride



✘ Start of production 06.2024

### ✘ SAR 40 con elettropompe da drenaggio

TIPO	POTENZA (P <sub>2</sub> )		PORTATA MAX litri/min	PREVALENZA MAX metri	
	kW	HP			
<b>TOP 1 -GM</b>	0.25	0.33	160	6.0	
<b>RXm 1 -GM</b>	0.25	0.33	160	7.0	

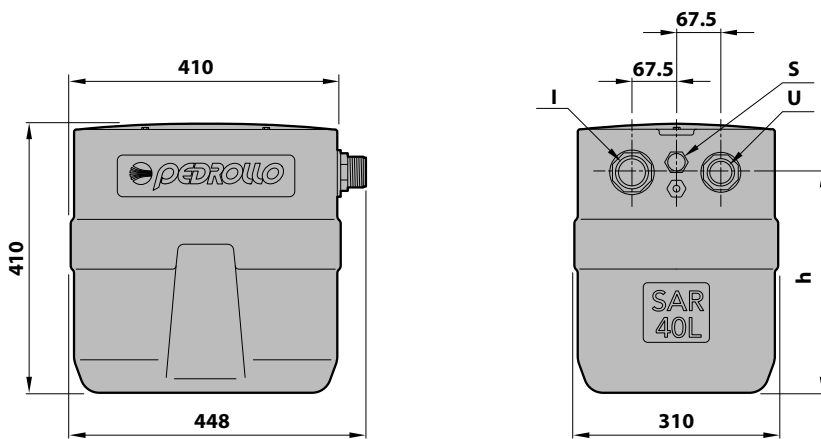
✘ Indicate per acque reflue chiare

### ✘ SAR 40 con elettropompe vortex

TIPO	POTENZA (P <sub>2</sub> )		PORTATA MAX litri/min	PREVALENZA MAX metri	
	kW	HP			
<b>TOP 2 VORTEX-GM</b>	0.37	0.50	155	7.0	
<b>TEX 2</b>	0.37	0.50	220	8.3	

✘ Indicate per acque reflue sporche

## DIMENSIONI E PESI



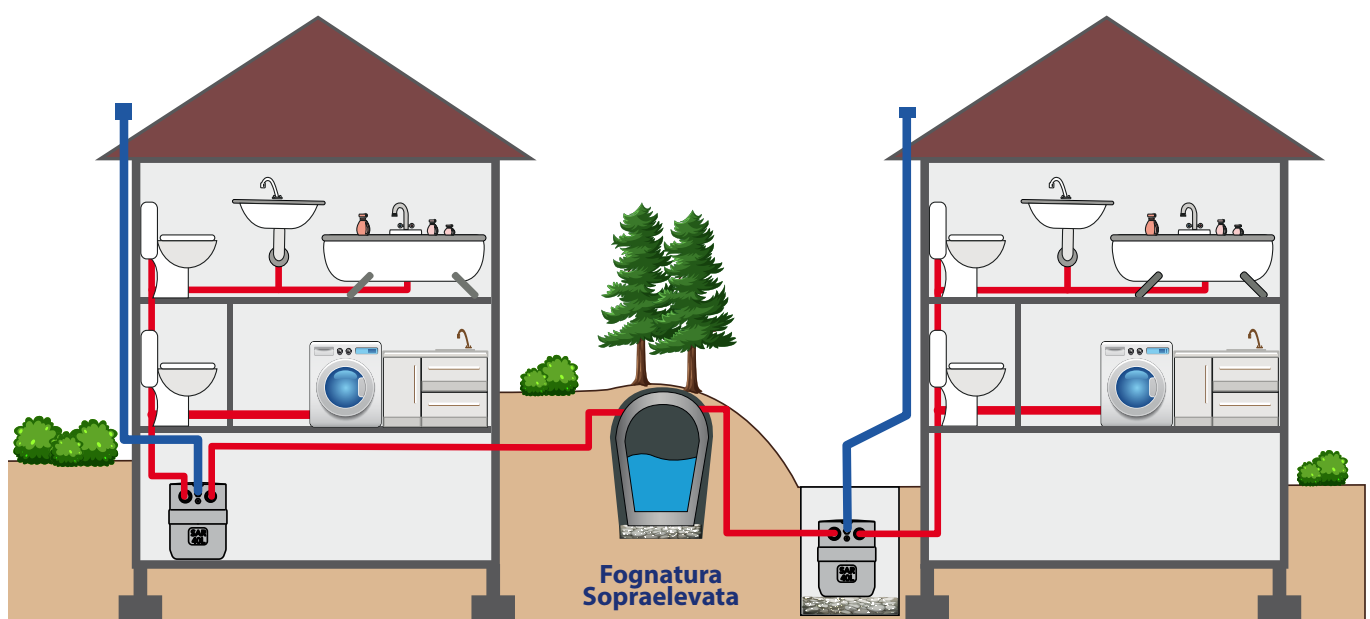
### LEGENDA:

- I** attacco tubazione di raccolta
- U** attacco tubazione di mandata
- S** attacco tubazione di ventilazione

TIPO	BOCCHIE			h	kg
	I <sup>(1)</sup>	U <sup>(1)</sup>	S <sup>(1)</sup>		
SAR 40 - TRITUS-TX	1½"	1¼"	½"	335	15.9
SAR 40 - TOP 1-GM				305	14.3
SAR 40 - RXm 1-GM					15.2
SAR 40 - TOP 2 VORTEX-GM				335	14.4
SAR 40 - TEX 2					15.0

<sup>(1)</sup> Attacco filettato maschio

## ESEMPI DI INSTALLAZIONE



Installazione in superficie

Szivattyúvilág

Installazione interrata



### UTILIZZI ED INSTALLAZIONI

Le stazioni di accumulo e sollevamento **SAR 100** sono indicate per la raccolta e il sollevamento di acque chiare, piovane e reflue provenienti da scarichi domestici come lavatrici, lavastoviglie, lavabi e WC, dove la rete fognaria risulta eccessivamente distante o non raggiungibile per gravità.

Le stazioni **SAR 100** sono compatte e facili da installare a pavimento o interrate, sia all'interno che all'esterno di abitazioni mono o bi-famigliari.




### COMPONENTI

- ※ Serbatoio in polietilene con capacità **100 litri** e provvisto di coperchio non calpestabile e non carribile
- ※ Elettropompa sommergibile monofase
- ※ Cavo di alimentazione in dotazione standard **10 m**
- ※ Quadro elettrico (solo per **SAR 100-TIGm 1.1 e 1.3**)

### ESECUZIONI A RICHIESTA

- ※ Stazione di accumulo SAR 100 con elettropompa sommergibile monofase con galleggiante, da scegliere secondo le esigenze

### ※ SAR 100 con elettropompe da drenaggio

TIPO	POTENZA (P <sub>2</sub> )		PORTATA MAX litri/min	PREVALENZA MAX metri	
	kW	HP			
<b>TOP 3</b>	0.55	0.75	260	10.0	
<b>RXm 3</b>	0.55	0.75	220	11.5	
<b>Dm 10</b>	0.75	1.0	300	15.5	
<b>Dm 20</b>	0.75	1.0	250	19.0	

※ indicate per acque reflue chiare

### ※ SAR 100 con elettropompe vortex

TIPO	POTENZA (P <sub>2</sub> )		PORTATA MAX litri/min	PREVALENZA MAX metri	
	kW	HP			
<b>TOP 3-VORTEX</b>	0.55	0.75	170	8.2	
<b>RXm 3/20</b>	0.55	0.75	240	9.5	
<b>ZXm 2/30</b>	0.55	0.75	320	12.5	
<b>VXm 10/35</b>	0.75	1.0	400	10.0	


※ indicate per acque reflue sporche

Szivattyúvilág



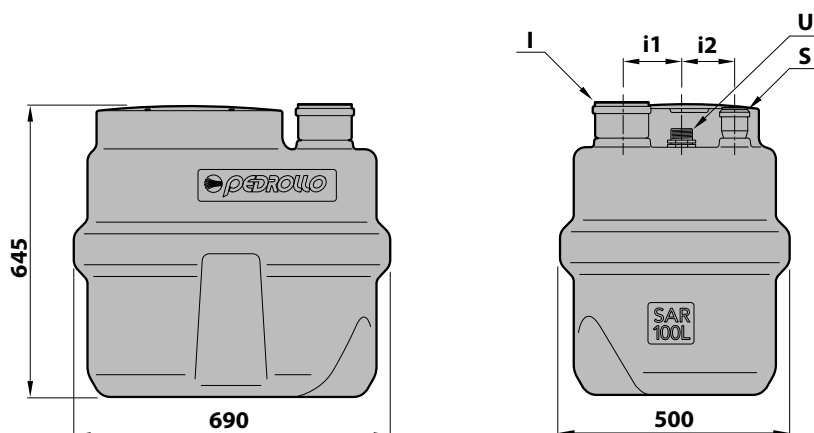
SHIVATTYÚ SZAKKERESKEDÉS ÉS WEBÁRUHÁZ

## ※ SAR 100 con elettropompa con tritatore (TRITUS)

TIPO	POTENZA (P <sub>2</sub> )		PORTATA MAX litri/min	PREVALENZA MAX metri	
	kW	HP			
TIGm 0.55	0.55	0.75	130	14.5	
TIGm 0.75	0.75	1.0	140	17.5	
TIGm 1.1	1.1	1.5	150	22.5	
TIGm 1.3	1.3	1.75	250	20.5	

※ indicate per acque luride

## DIMENSIONI E PESI



### LEGENDA:

- I ingresso tubazione di raccolta
- U attacco tubazione di mandata
- S ingresso tubazione di ventilazione

TIPO	BOCCHHE			i1	i2	kg
	I	U <sup>(1)</sup>	S			
SAR 100 - TOP 3	DN 110	1¼"	DN 50	145	100	29.0
SAR 100 - RXm 3		1¼"				29.9
SAR 100 - Dm 10		1½"				36.3
SAR 100 - Dm 20		1½"				36.3
SAR 100 - TOP 3-VORTEX		1¼"				29.1
SAR 100 - RXm 3/20		1¼"				30.0
SAR 100 - ZXm 2/30		1½"				33.1
SAR 100 - VXm 10/35		1½"				37.5
SAR 100 - TIGm 0.55		1½"				38.2
SAR 100 - TIGm 0.75		1½"				38.3
SAR 100 - TIGm 1.1		1½"				40.6
SAR 100 - TIGm 1.3		1½"				40.6

<sup>(1)</sup> Attacco filettato maschio



### UTILIZZI ED INSTALLAZIONI

Le stazioni di accumulo e sollevamento **SAR 250** sono indicate per la raccolta e il sollevamento di acque chiare, piovane e reflue provenienti da scarichi residenziali e civili come lavatrici, lavastoviglie, lavabi e WC, dove la rete fognaria risulta eccessivamente distante o non raggiungibile per gravità.

Le stazioni **SAR 250** sono compatte e facili da installare a pavimento o interrate, sia all'interno che all'esterno di un edificio composto da più unità abitative.

### COMPONENTI




- ✳ Serbatoio in polietilene con capacità **250 litri** e provvisto di coperchio non carrabile, ma calpestabile fino a max 100 kg
- ✳ Elettropompa sommergibile monofase
- ✳ Quadro elettrico (solo per **SAR 250-TIGm 1.1** e **1.3**)
- ✳ Cavo di alimentazione: dotazione standard **10 m**

### ESECUZIONI A RICHIESTA

- ✳ **Stazione di accumulo SAR 250 con elettropompa sommergibile monofase con galleggiante, da scegliere secondo le esigenze.**
- ✳ **Elettropompa sommergibile trifase.**
- ✳ **Kit di allarme** (Cod. KSKIT-ALLARME) Il kit è composto da: quadro elettrico, sirena autoalimentata, galleggiante.
- ✳ **Kit prolunga da 300 mm** (Cod. KSKIT-308MA) Il kit è composto da una prolunga per installare il serbatoio in polietilene "SAR" ad una profondità maggiore.
- ✳ Stazioni "SAR" con valvola di ritegno a palla e valvola a sfera nella tubazione di mandata.



### ✳ SAR 250 con elettropompe da drenaggio

TIPO	POTENZA (P <sub>2</sub> )		PORTATA MAX litri/min	PREVALENZA MAX metri	
	kW	HP			
<b>TOP 3</b>	0.55	0.75	260	10.0	
<b>TOP 4</b>	0.75	1.0	320	12.5	
<b>TOP 5</b>	0.92	1.25	360	15.0	
<b>RXm 3</b>	0.55	0.75	220	11.5	
<b>Dm 10</b>	0.75	1.0	300	15.5	
<b>Dm 20</b>	0.75	1.0	250	19.0	
<b>Dm 30</b>	1.1	1.5	275	26.0	


✳ indicate per acque reflue chiare

### ✳ SAR 250 con elettropompe VORTEX

TIPO	POTENZA (P <sub>2</sub> )		PORTATA MAX litri/min	PREVALENZA MAX metri	
	kW	HP			
<b>RXm 3/20</b>	0.55	0.75	240	9.5	
<b>ZXm 2/40</b>	0.55	0.75	400	11	
<b>VXm 10/35</b>	0.75	1	400	10	
<b>VXm 15/35</b>	1.1	1.5	500	13.5	
<b>VXm 15/50</b>	1.1	1.5	650	11	

✳ indicate per acque reflue sporche

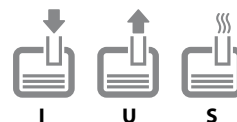
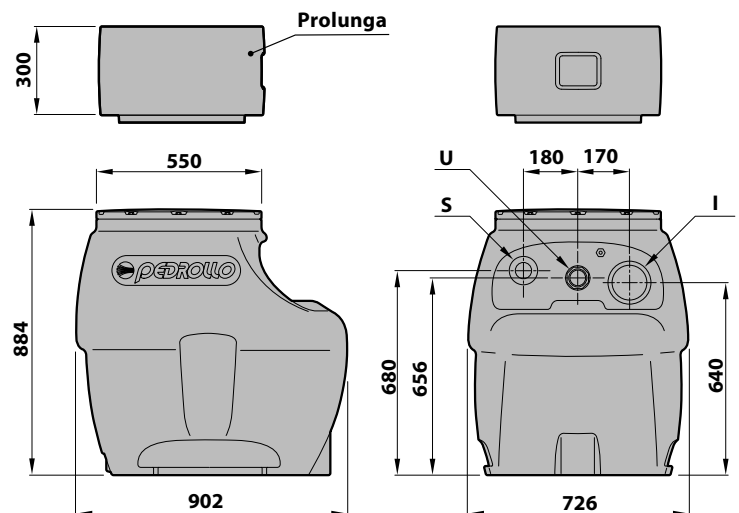
## ※ SAR 250 con elettropompa con tritratore (TRITUS)

TIPO	POTENZA (P <sub>2</sub> )		PORTATA MAX litri/min	PREVALENZA MAX metri	
	kW	HP			
TIGm 0.75	0.75	1.0	140	17.5	
TIGm 1.1	1.1	1.5	150	22.5	
TIGm 1.3	1.3	1.75	250	20.5	

※ indicate per acque luride

## DIMENSIONI E PESI

TIPO	BOCCHIE			kg
	I	U <sup>(1)</sup>	S	
SAR 250 - TOP 3		1¼"		49.7
SAR 250 - TOP 4		1½"		53.3
SAR 250 - TOP 5		1½"		54.3
SAR 250 - RXm 3		1¼"		50.6
SAR 250 - Dm 10		1½"		57.0
SAR 250 - Dm 20		1½"		57.0
SAR 250 - Dm 30		1½"		60.4
SAR 250 - RXm 3/20	DN 110	1¼"	DN 50	50.7
SAR 250 - ZXm 2/40		1½"		53.8
SAR 250 - VXm 10/35		1½"		58.2
SAR 250 - VXm 15/35		1½"		61.0
SAR 250 - VXm 15/50		2"		61.5
SAR 250 - TIGm 0.75		1½"		59.0
SAR 250 - TIGm 1.1		1½"		61.3
SAR 250 - TIGm 1.3		1½"		61.3



### LEGENDA:

- I ingresso tubazione di raccolta
- U attacco tubazione di mandata
- S ingresso tubazione di ventilazione

<sup>(1)</sup> Attacco filettato maschio



### UTILIZZI ED INSTALLAZIONI

Le stazioni di accumulo e sollevamento **SAR 550** sono indicate per la raccolta ed il sollevamento di acque chiare, piovane o luride da refluvo civile ed industriale, dove la rete fognaria risulta eccessivamente distante o non raggiungibile per gravità.

Le stazioni **SAR 550** sono compatte e facili da installare a pavimento o interrate, sia all'interno che all'esterno di edifici residenziali, uffici o pubblici esercizi per lo scarico delle acque nere, piazzali o parcheggi per lo smaltimento delle acque meteoriche.

### COMPONENTI

- ✳ Serbatoio in polietilene con capacità **550 litri** e provvisto di due coperchi non carrabili, ma calpestabili fino a **max 100 kg**.
- ✳ **Due elettropompe monofase (senza galleggianti) preinstallate e già collegate ad un quadro di comando e controllo in dotazione**
- ✳ Cavo di alimentazione: dotazione standard **10 m**
- ✳ Quadro elettrico (modello **E2**)
- ✳ Tre galleggianti con funzioni di:
  - 1) accensione alternata di una delle due pompe
  - 2) massimo livello con accensione della seconda pompa
  - 3) minimo livello per spegnimento pompe



### ESECUZIONI A RICHIESTA

- ✳ **Stazione di accumulo SAR 550 con due elettropompe monofase da scegliere secondo le esigenze.**
- ✳ **Versione trifase.**

### OPTIONAL A RICHIESTA



- ✳ **Kit di allarme** (Cod. KSKIT-ALLARME) Il kit è composto da: quadro elettrico, sirena autoalimentata, galleggiante
- ✳ **Kit prolunga da 300 mm** (Cod. KSKIT-308MA) Il kit è composto da: una prolunga per installare il serbatoio in polietilene "SAR" ad una profondità maggiore. Per **SAR 550** servono due kit
- ✳ Stazioni "SAR" con valvola di ritegno a palla e valvola a sfera nella tubazione di scarico

### ✳ SAR 550 con elettropompe da drenaggio

TIPO	POTENZA (P <sub>2</sub> )		PORTATA MAX (1 pompa) litri/min	PREVALENZA MAX metri	
	kW	HP			
<b>TOP 4</b>	0.75	1	320	12.5	
<b>TOP 5</b>	0.92	1.25	360	15	
<b>Dm 10</b>	0.75	1	300	15.5	
<b>Dm 20</b>	0.75	1	250	19	
<b>Dm 30</b>	1.1	1.5	275	26	


✳ indicate per acque reflue chiare

### ✳ SAR 550 con elettropompe VORTEX

TIPO	POTENZA (P <sub>2</sub> )		PORTATA MAX (1 pompa) litri/min	PREVALENZA MAX metri	
	kW	HP			
<b>VXm 10/35</b>	0.75	1	400	10	
<b>VXm 15/35</b>	1.1	1.5	500	13.5	
<b>VXm 10/50</b>	0.75	1	550	8.5	
<b>VXm 15/50</b>	1.1	1.5	650	11	
<b>BCm 10/50</b>	0.75	1	600	11	
<b>BCm 15/50</b>	1.1	1.5	750	14	

✳ indicate per acque reflue sporche

## ※ SAR 550 con elettropompa con tritratore (TRITUS)

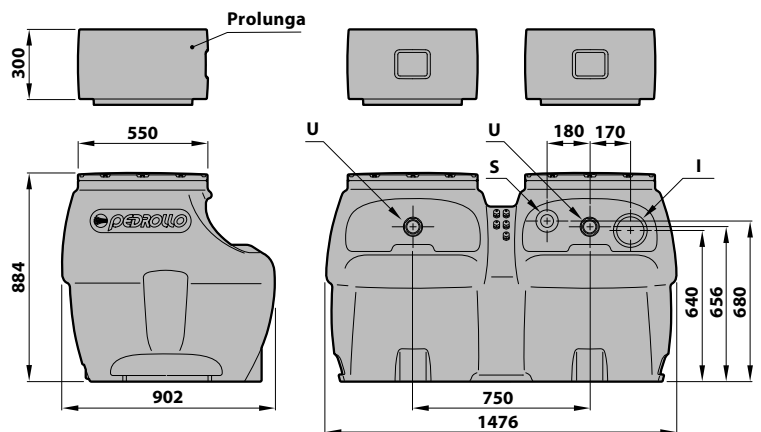
TIPO	POTENZA (P <sub>2</sub> )		PORTATA MAX (1 pompa) litri/min	PREVALENZA MAX metri	
	kW	HP			
TIGm 0.75	0.75	1	140	17.5	
TRm 0.9 *	0.9	1.25	170	15	
TRm 1.1*	1.1	1.5	140	21.5	
TRm 1.3 *	1.3	1.75	220	22.5	
TRm 1.5	1.5	2	270	25	
TRm 2.2 AP	2.2	3	275	35	

※ indicate per acque luride

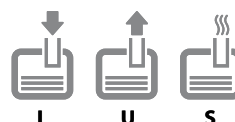
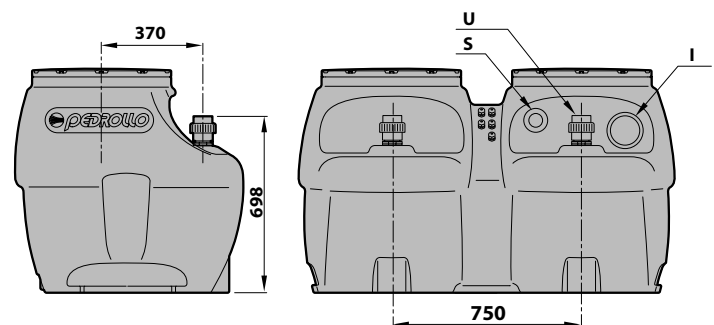
(\*) A richiesta Stazioni "SAR" con piedi di accoppiamento e tubi di guida per la discesa delle elettropompe

## DIMENSIONI E PESI

TIPO	BOCCHIE			kg
	I	U <sup>(1)</sup>	S	
SAR 550 - TOP 4		1½"	DN 50	109.0
SAR 550 - TOP 5		1½"		110.9
SAR 550 - Dm 10		1½"		116.4
SAR 550 - Dm 20		1½"		116.4
SAR 550 - Dm 30		1½"		123.2
SAR 550 - VXm 10/35	DN 110	1½"	DN 75	118.8
SAR 550 - VXm 15/35		1½"		124.4
SAR 550 - VXm 10/50		2"	119.8	
SAR 550 - VXm 15/50		2"	125.4	
SAR 550 - BCm 10/50		2"	120.8	
SAR 550 - BCm 15/50		2"	126.0	
SAR 550 - TIGm 0.75		1½"	DN 50	120.4
SAR 550 - TRm 0.9		1¼"		136.4
SAR 550 - TRm 1.1		1¼"		139.7
SAR 550 - TRm 1.3		1¼"		139.4
SAR 550 - TRm 1.5	1½"	178.4		
SAR 550 - TRm 2.2 AP	1½"	195.4		



Solo per versioni TR con piedi di accoppiamento



### LEGENDA:

- I ingresso tubazione di raccolta
- U attacco tubazione di mandata
- S ingresso tubazione di ventilazione

<sup>(1)</sup> Attacco filettato maschio