

## Elettropompe sommergibili

 Acque sporche

 Uso domestico

 Uso civile



### CAMPO DELLE PRESTAZIONI

- Portata fino a **380 l/min** (22.8 m<sup>3</sup>/h)
- Prevalenza fino a **13 m**

### LIMITI D'IMPIEGO

- Profondità d'impiego sotto il livello dell'acqua fino a **10 m** (con cavo di alimentazione di lunghezza adeguata)
- Temperatura del liquido fino a **+50 °C** (Temperatura del liquido fino a +90 °C per servizio intermittente massimo di 3 minuti)
- Passaggio corpi solidi in sospensione:
  - fino a **Ø 20 mm** per RX 2/20, RX 3/20
  - fino a **Ø 40 mm** per RX 4/40, RX 5/40
- Livello di svuotamento:
  - fino a **25 mm** dal fondo per RX 2/20, RX 3/20
  - fino a **50 mm** dal fondo per RX 4/40, RX 5/40
- Servizio continuo **S1**

### ESECUZIONE E NORME DI SICUREZZA

Le elettropompe sono complete di:

- cavo di alimentazione di lunghezza **5 m** RX 2/20, RX 3/20
- cavo di alimentazione di lunghezza **10 m** RX 4/40, RX 5/40
- interruttore a galleggiante esterno per versioni monofase

EN 60335-1  
IEC 60335-1  
CEI 61-150

EN 60034-1  
IEC 60034-1  
CEI 2-3



### CERTIFICAZIONI

Azienda con sistema di gestione certificato DNV  
ISO 9001: QUALITÀ  
ISO 14001: AMBIENTE



### UTILIZZI E INSTALLAZIONI

Le pompe **RX-VORTEX** sono adatte per drenaggio di **acque sporche**. Le soluzioni costruttive garantiscono sicurezza di funzionamento, anche in caso di utilizzo continuo, grazie al raffreddamento totale del motore.

Sono consigliate per l'uso domestico, per l'evacuazione di acque sporche in cui siano presenti corpi solidi in sospensione.

### BREVETTI - MARCHI - MODELLI

- Patent n° IT0001390742 (RX 4-5/40)
- Modello comunitario registrato n° 342159-0014 (RX 2-3/20)

### ESECUZIONI A RICHIESTA

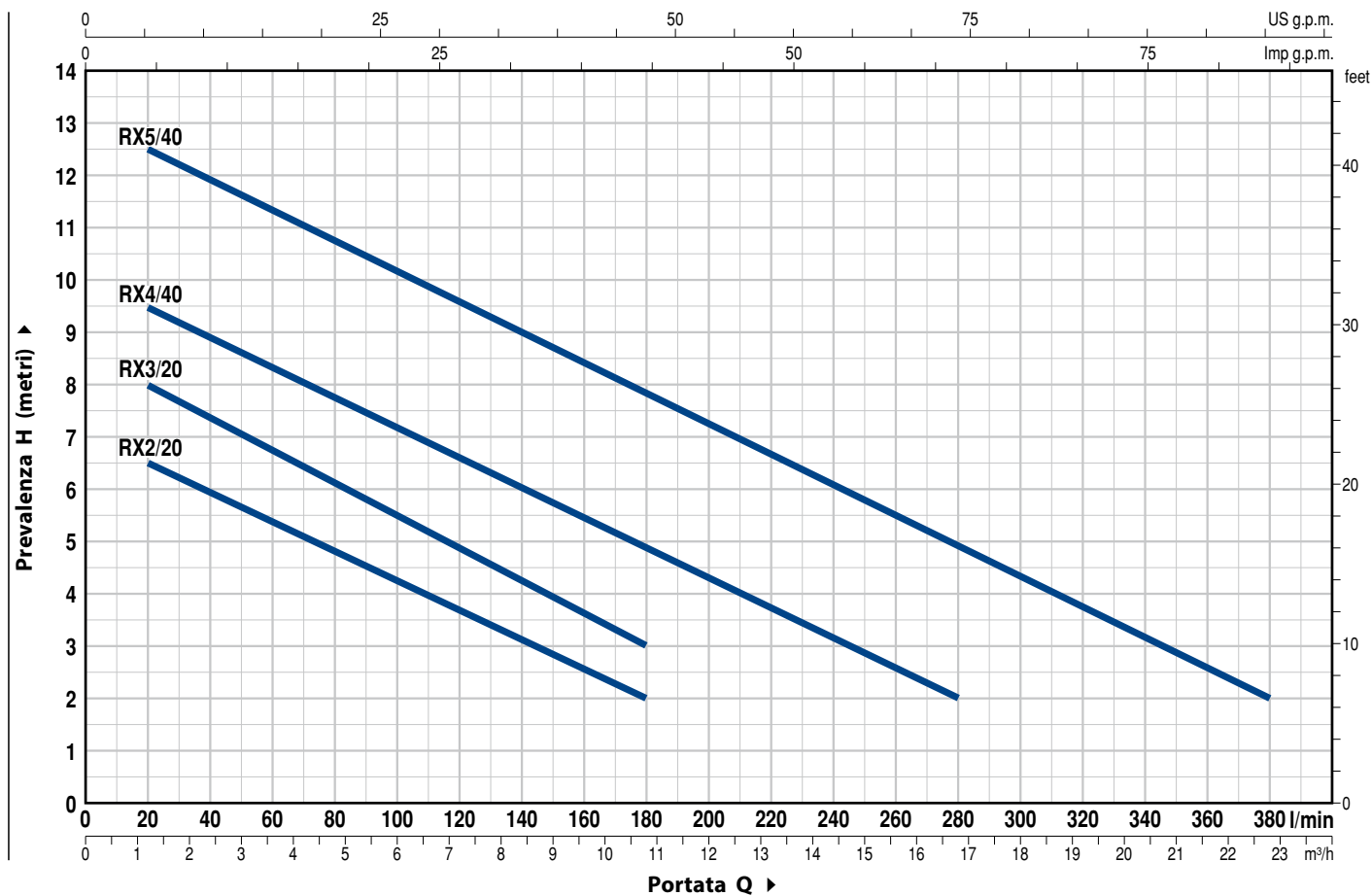
- Elettropompe con galleggiante a funzionamento verticale "**RX-VORTEX GM**" (indicate per pozzetti con dimensioni ridotte)
- Tenuta meccanica speciale
- Elettropompe RX 2-3/20 con cavo di alimentazione da **10 m**.
  - ➡ N.B.: il cavo di alimentazione da 10 m è obbligatorio per l'uso all'esterno secondo la normativa EN 60335-2-41
- Elettropompe monofase senza l'interruttore a galleggiante
- Altre tensioni o frequenza 60 Hz

### GARANZIA

2 anni secondo le nostre condizioni generali di vendita

## CURVE E DATI DI PRESTAZIONE

50 Hz n= 2900 rpm



TIPO		POTENZA (P <sub>2</sub> )		Q	H metri																	
Monofase	Trifase	kW	HP		m <sup>3</sup> /h	0	1.2	2.4	3.6	4.8	6	7.2	8.4	9.6	10.8	13.2	16.8	20.4	22.8			
				l/min	0	20	40	60	80	100	120	140	160	180	220	280	340	380				
RXm 2/20	RX 2/20	0.37	0.50		7	6.5	6	5.5	4.8	4.3	3.7	3	2.5	2								
RXm 3/20	RX 3/20	0.55	0.75		9	8	7.5	6.5	6	5.5	4.7	4.2	3.5	3								
RXm 4/40	RX 4/40	0.75	1		10	9.5	8.7	8.5	7.7	7	6.5	6	5.5	4.7	3.7	2						
RXm 5/40	RX 5/40	1.1	1.5		13	12.5	12	11.5	10.7	10	9.5	9	8.3	7.7	6.5	5	3	2				

Q = Portata H = Prevalenza manometrica totale

Tolleranza delle curve di prestazione secondo EN ISO 9906 Grado 3B.

## POS. COMPONENTE

## CARATTERISTICHE COSTRUTTIVE

<b>1</b>	<b>CORPO POMPA</b>	Acciaio inox AISI 304, provvisto di bocca filettata ISO 228/1			
<b>2</b>	<b>GRIGLIA DI ASPIRAZIONE</b>	Acciaio inox AISI 304			
<b>3</b>	<b>DIFFUSORE</b>	Acciaio inox AISI 304			
<b>4</b>	<b>GIRANTE</b>	Di tipo VORTEX in acciaio inox AISI 304			
<b>5</b>	<b>PORTAMOTORE</b>	Acciaio inox AISI 304			
<b>6</b>	<b>COPERCHIO MOTORE</b>	Acciaio inox AISI 304			
<b>7</b>	<b>ALBERO MOTORE</b>	Acciaio inox EN 10088-3 - 1.4104			
<b>8</b>	<b>DOPPIA TENUTA SULL'ALBERO CON CAMERA D'OLIO INTERPOSTA</b>				
	<b>Tenuta</b>	<b>Albero</b>	<b>Materiali</b>		
	<i>Tipo</i>	<i>Diametro</i>	<i>Anello fisso</i>	<i>Anello rotante</i>	<i>Elastomero</i>
	<b>STA-12R SIC</b>	<b>Ø 12 mm</b>	Ceramica	Carburo di silicio	NBR
<b>9</b>	<b>ANELLO DI TENUTA</b>	<b>Ø 12 x Ø 19 x H 5 mm</b>			
<b>10</b>	<b>CUSCINETTI</b>	<b>6201 ZZ / 6201 ZZ</b>			

## 11 CONDENSATORE

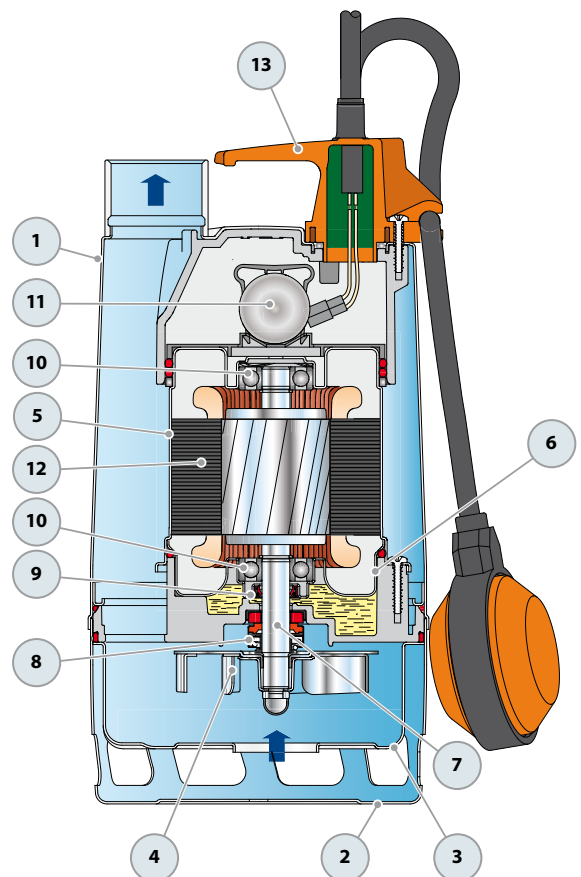
<b>Elettropompa</b>	<b>Capacità</b>
<i>Monofase</i>	<i>(230 V o 240 V)</i>
<b>RXm 2/20</b>	<b>10 µF 450 VL</b>
<b>RXm 3/20</b>	<b>14 µF 450 VL</b>

## 12 MOTORE ELETTRICO

- RXm:** monofase 230 V - 50 Hz  
con salvamotore termico incorporato nell'avvolgimento
- RX:** trifase 400 V - 50 Hz
- Isolamento: classe F
  - Protezione: IP X8

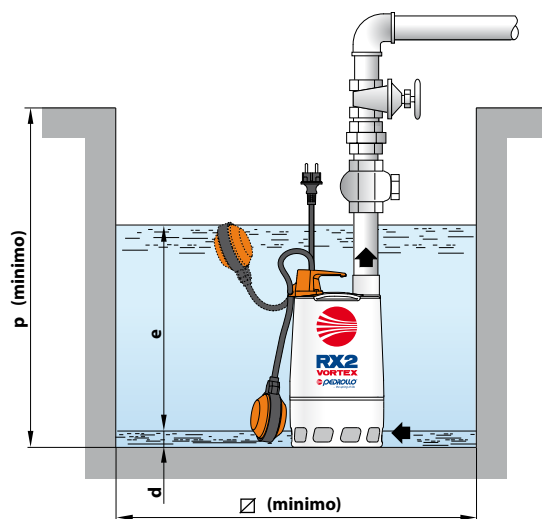
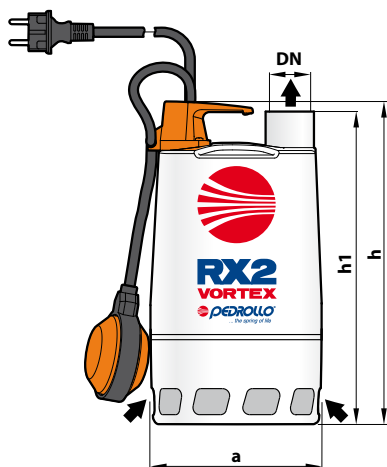
## 13 GRUPPO MANIGLIA (resinato in un unico blocco)

- Completo di:
- Cavo di alimentazione da **5 metri** di tipo "H07 RN-F" con spina Schuko
  - Interruttore a galleggiante esterno (Galleggiante a funzionamento verticale nelle versioni GM)



## DIMENSIONI E PESI

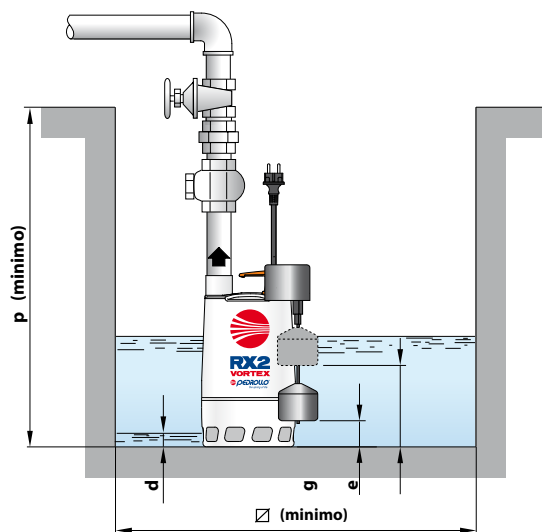
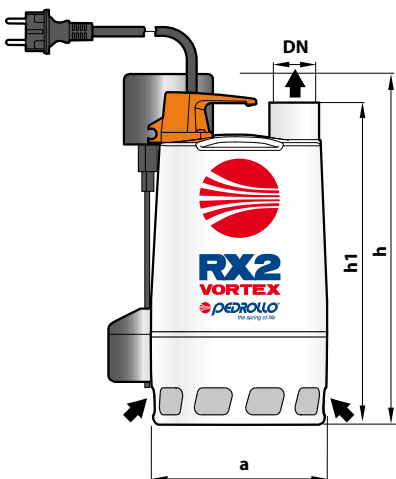
### Installazione tipica



TIPO		BOCCA	DIMENSIONI mm							kg		PALLETTIZZAZIONE
Monofase	Trifase	DN	a	h	h1	d	e	p	Ø	1~	3~	n° pompe
RXm 2/20	RX 2/20	1¼"	147	290	278	25	regolabile	350	350	6.1	6.1	72
RXm 3/20	RX 3/20			320	308					7.9	7.9	72

### Versione con galleggiante a funzionamento verticale

### Installazione tipica



TIPO		BOCCA	DIMENSIONI mm							kg		PALLETTIZZAZIONE
Monofase		DN	a	h	h1	d	e	g	p	Ø	1~	n° pompe
RXm 2/20-GM	1¼"	147		305	278	25	180	50	350	240	6.2	60
RXm 3/20-GM				335	308		210	80			8.0	60

## ASSORBIMENTI

TIPO	TENSIONE	
	230 V	240 V
Monofase		
RXm 2/20	2.6 A	2.5 A
RXm 3/20	3.2 A	3.1 A

TIPO	TENSIONE			
	230 V	400 V	240 V	415 V
Trifase				
RX 2/20	1.9 A	1.1 A	1.8 A	1.05 A
RX 3/20	2.6 A	1.5 A	2.5 A	1.45 A

## POS. COMPONENTE

## CARATTERISTICHE COSTRUTTIVE

1	<b>CORPO POMPA</b>	Acciaio inox AISI 304, provvisto di bocca filettata ISO 228/1
2	<b>GRIGLIA DI ASPIRAZIONE</b>	Acciaio inox AISI 304
3	<b>DIFFUSORE</b>	Acciaio inox AISI 304
4	<b>GIRANTE</b>	Di tipo VORTEX in acciaio inox AISI 304
5	<b>PORTAMOTORE</b>	Acciaio inox AISI 304
6	<b>COPERTURA MOTORE</b>	Acciaio inox AISI 304
7	<b>ALBERO MOTORE</b>	Acciaio inox EN 10088-3 - 1.4104

### 8 DOPPIA TENUTA MECCANICA SULL'ALBERO CON CAMERA D'OLIO INTERPOSTA

Tenuta Tipo	Albero Diametro	Posizione	Materiali		
			Anello fisso	Anello rotante	Elastomero
MG1-14D SIC	Ø 14 mm	Lato motore	Carburo di silicio	Grafite	NBR
		Lato pompa	Carburo di silicio	Carburo di silicio	NBR

### 9 CUSCINETTI 6203 ZZ-C3E / 6203 ZZ-C3E

#### CONDENSATORE

Elettropompa Monofase	Capacità (230 V o 240 V)
RXm 4/40	20 µF 450 VL
RXm 5/40	25 µF 450 VL

### 11 MOTORE ELETTRICO

**RXm:** monofase 230 V - 50 Hz  
con salvamotore termico incorporato nell'avvolgimento

**RX:** trifase 400 V - 50 Hz

- Isolamento: classe F
- Protezione: IP X8

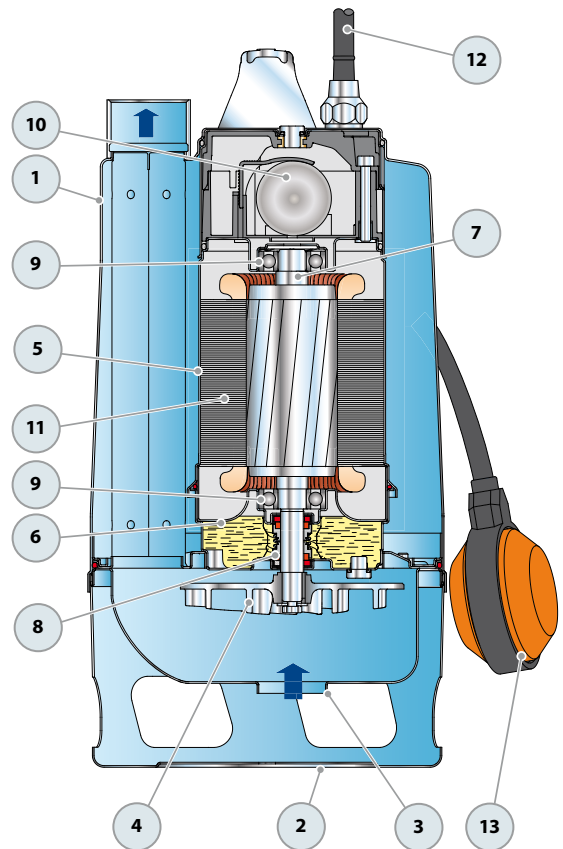
### 12 CAVO DI ALIMENTAZIONE

Di tipo "H07 RN-F"  
(con spina Schuko solo per versioni monofase)

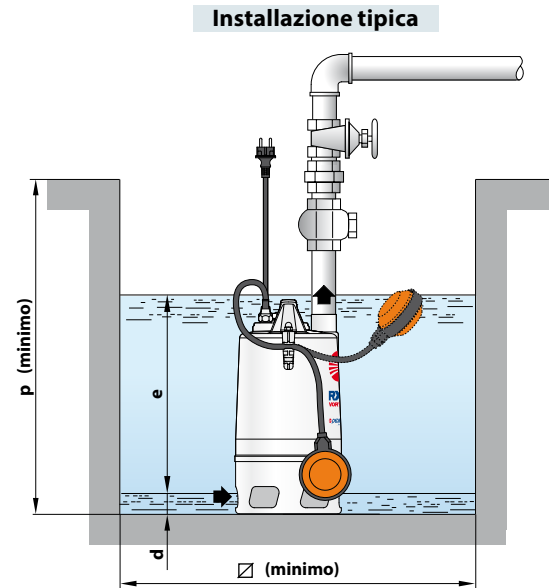
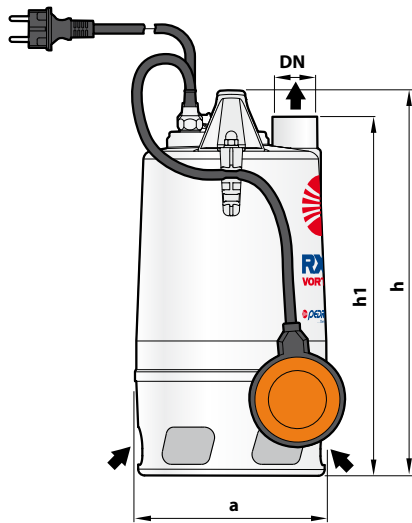
**Lunghezza standard 10 metri**

### 13 INTERRUTTORE A GALLEGGIANTE ESTERNO

Solo per versioni monofase  
(Galleggiante a funzionamento verticale nelle versioni GM).

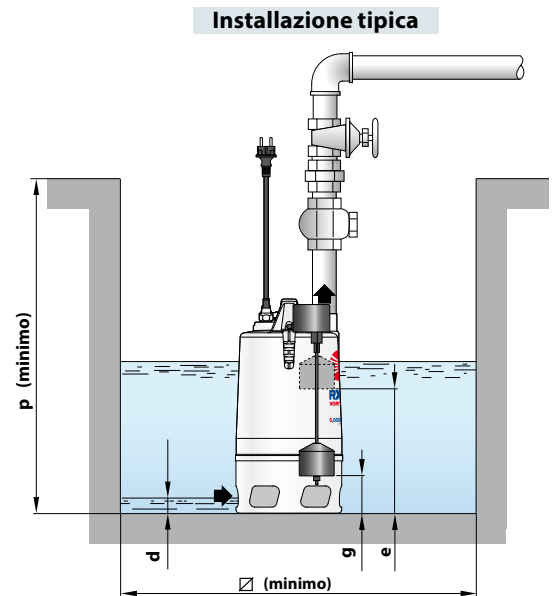
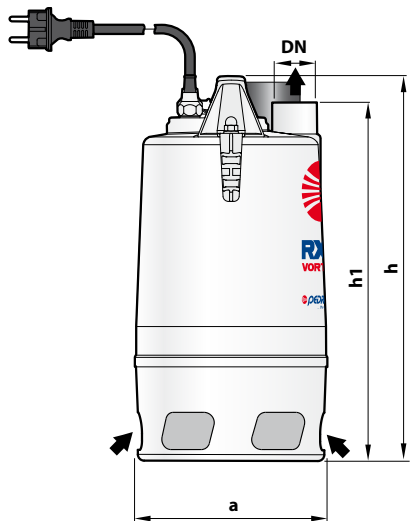


## DIMENSIONI E PESI



TIPO	BOCCA DN	DIMENSIONI mm								kg		PALLETTIZZAZIONE n° pompe
		a	h	h1	d	e	p	Ø	1~	3~		
Monofase	Trifase	1½"	220	430	400	50	regolabile	500	500	13.0	12.2	45
RXm 4/40	RX 4/40									14.0	13.0	
RXm 5/40	RX 5/40											45

### Versione con galleggiante a funzionamento verticale



TIPO	BOCCA DN	DIMENSIONI mm								kg		PALLETTIZZAZIONE n° pompe
		a	h	h1	d	e	g	p	Ø	1~		
Monofase	Trifase	1½"	220	430	400	50	320	80	500	350	14.3	36
RXm 4/40 - GM	RX 4/40										15.3	
RXm 5/40 - GM	RX 5/40											36

## ASSORBIMENTI

TIPO	TENSIONE	
	230 V	240 V
Monofase	5.2 A	5.1 A
RXm 4/40	6.5 A	6.4 A
RXm 5/40		

TIPO	TENSIONE			
	230 V	400 V	240 V	415 V
Trifase	3.6 A	2.1 A	3.5 A	2.05 A
RX 4/40	5.4 A	3.1 A	5.3 A	3.05 A
RX 5/40				