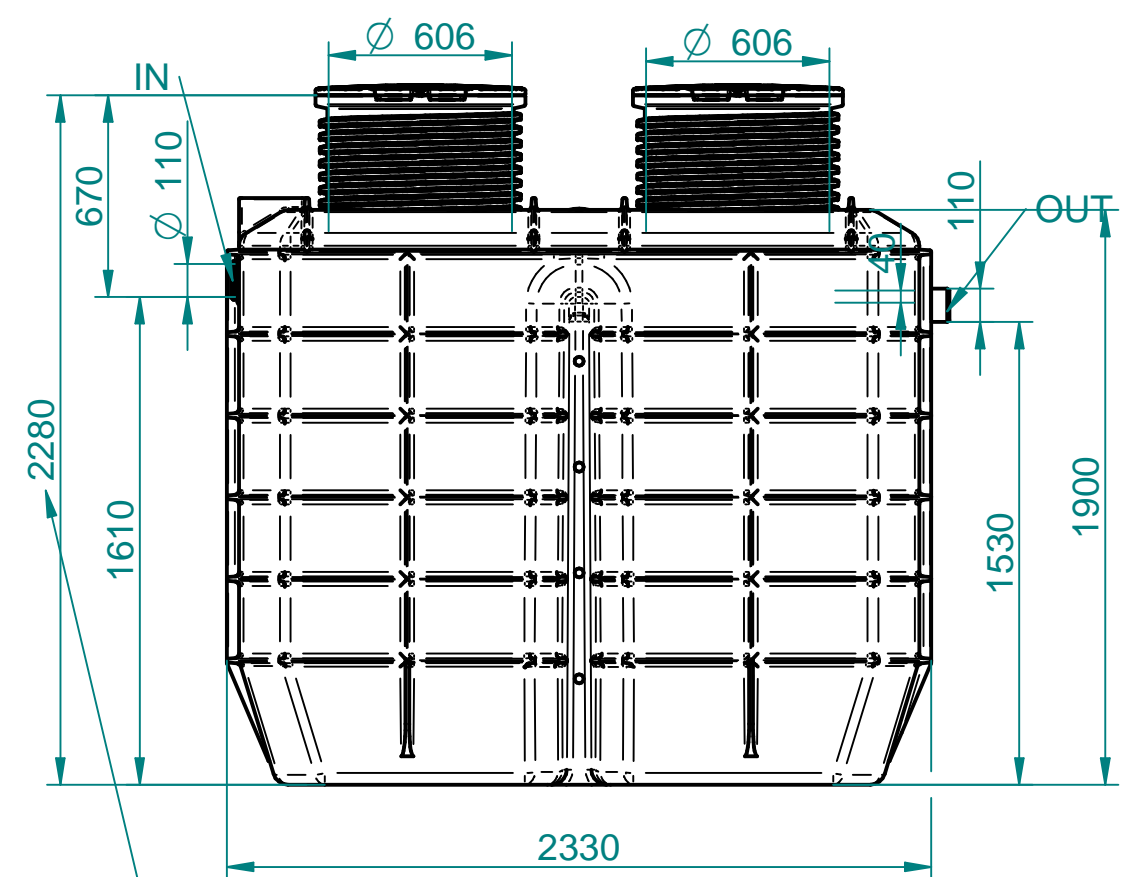


CAD Origina SOLID EDGE
VSE spremembe samo v CAD.

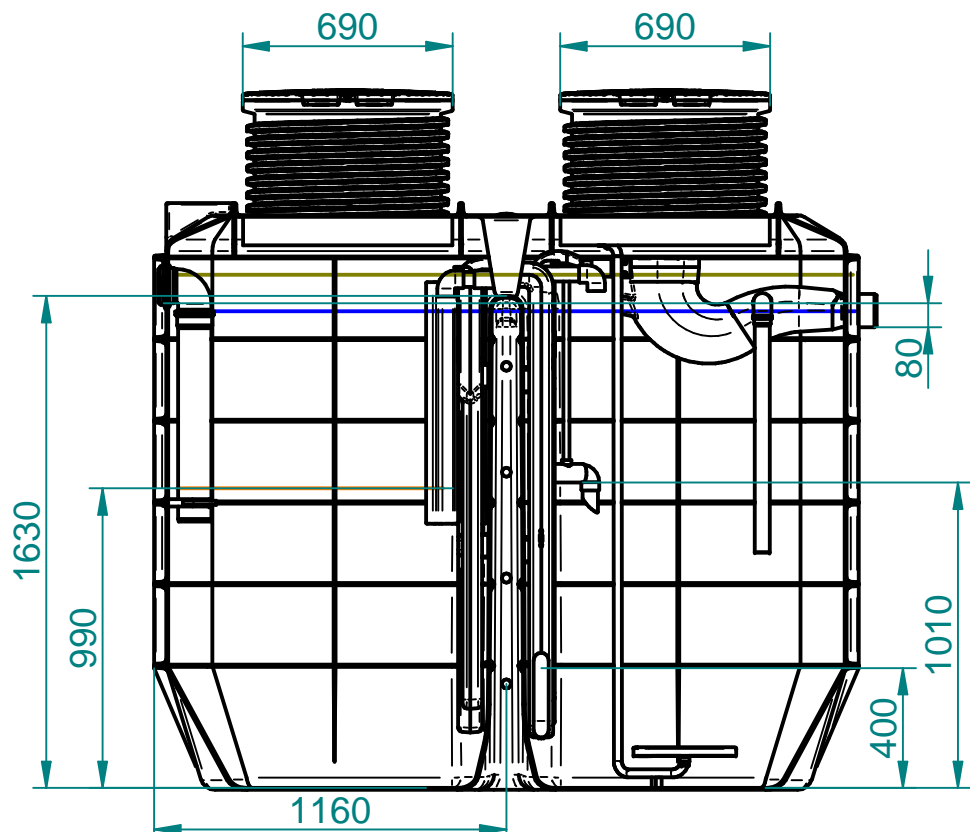
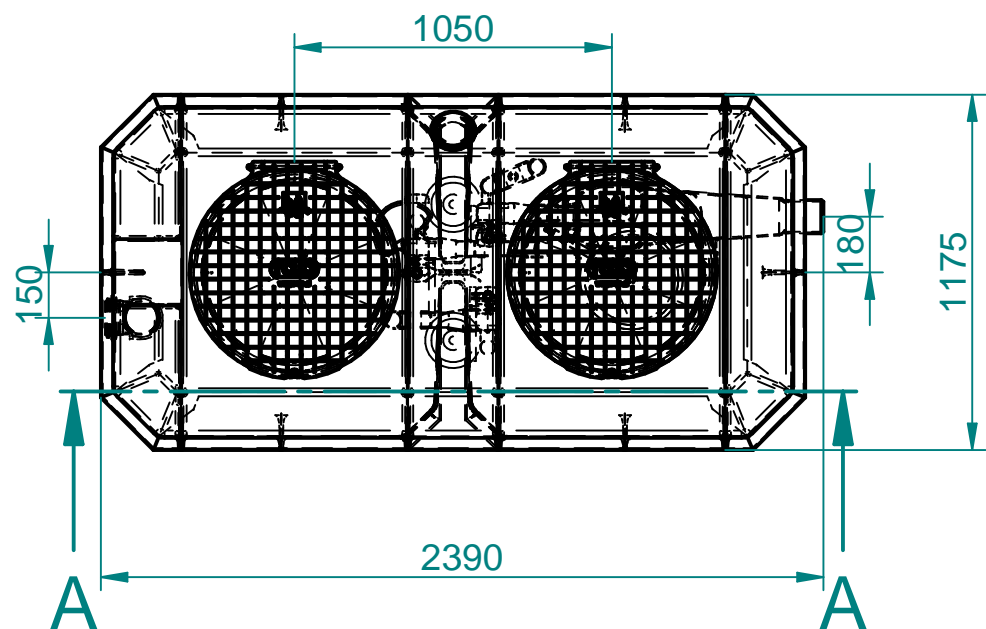
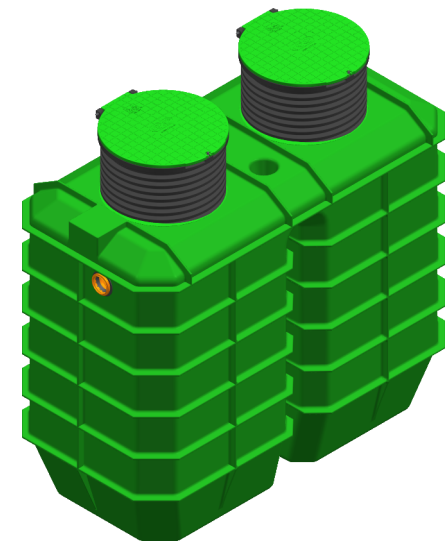
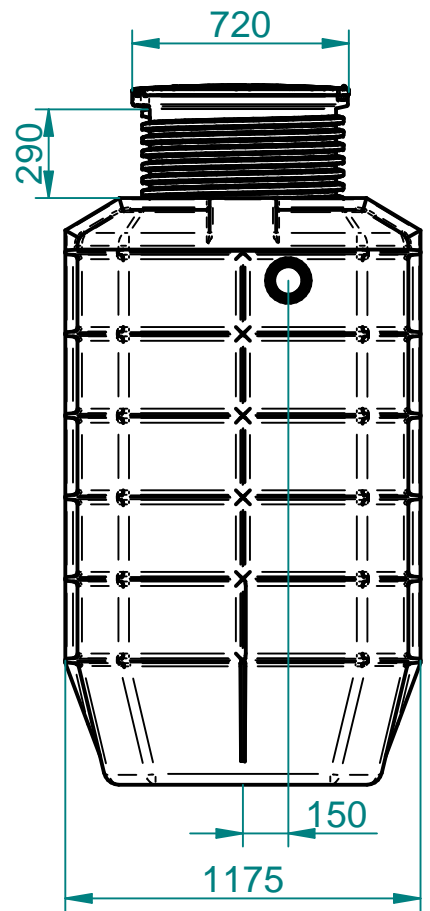
Standard

Za tehnične risbe si pridružujemo
pravico do spremembe

Nazadnje spreminil aless dne 2020-10-13 10:24:18
ImeModela: ECOBOX 2-5PE (new extension).asm
ImeDokumenta: ECOBOX 2-5PE (CODE_7200079950).dft



Hmax=2300 mm Hmin=2000 mm



Section A-A



Tolerancia		Merilo: 1:25		Standard:	
Po standardu ISO 8015		Teža:		EN 12566-3	
Datum:		Uporabnik:		Dim. Sur.	
Konst.:		Ime: ECOBOX 2 - 5 PE			
Risat: 13. 10. 2020		Ales Z.			
Kontr.:		CODE: 7200079950			
Kategorija:		St. risbe: 1.4000/5		Index	
Ozn.		Opomba		Datum	
Ime		Status		Zamenjava za:	
Zamenjal:		Zamenjal:		Zamenjal:	